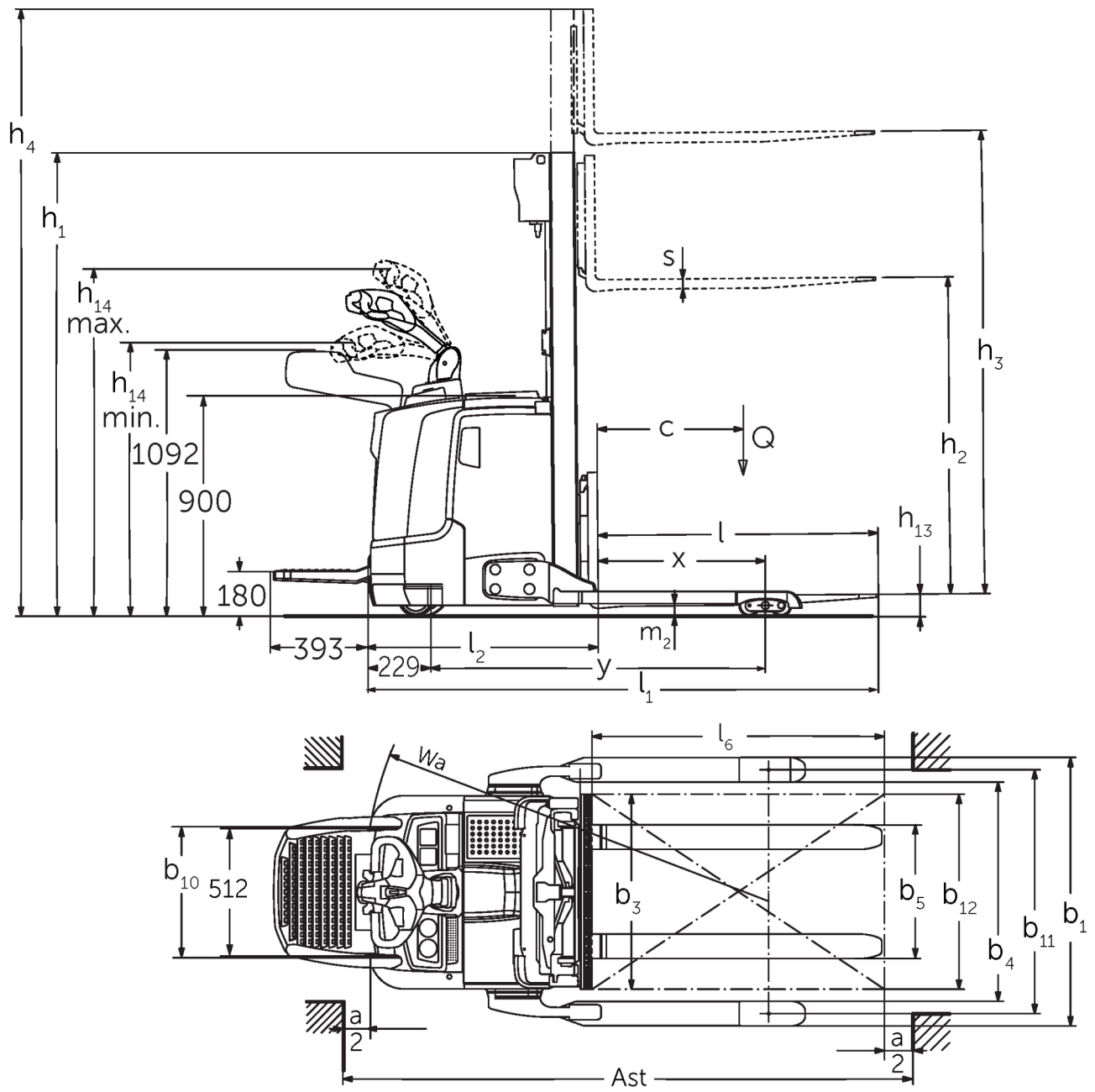




Električni visokodvižni viličar **ERC 212b-220b**

Dvižna višina: 2400-6000 mm / Nosilnost: 1200-2000 kg

ERC 212b-220b



Delavniška risba ERC 2b

ERC 212b-220b

ERC 212b	Dvig (h3)	Višina teleskopa (spuščene vilice) (h1)	Prosti dvig (h2)	Višina iztegnjenega teleskopa (h4)
Dvojni teleskop ZT	2500 mm	1750 mm	100 mm	3070 mm
	2700 mm	1850 mm	100 mm	3270 mm
	2900 mm	1950 mm	100 mm	3470 mm
	3200 mm	2100 mm	100 mm	3770 mm
	3600 mm	2300 mm	100 mm	4170 mm
Dvojni teleskop ZZ	2500 mm	1700 mm	1225 mm	3070 mm
	2900 mm	1900 mm	1425 mm	3470 mm
	3200 mm	2050 mm	1575 mm	3770 mm
	3600 mm	2250 mm	1775 mm	4170 mm
Trojni teleskop DZ	4090 mm	1845 mm	1250 mm	4690 mm
	4300 mm	1915 mm	1430 mm	4870 mm
	4700 mm	2050 mm	1565 mm	5275 mm
ERC 214b	Dvig (h3)	Višina teleskopa (spuščene vilice) (h1)	Prosti dvig (h2)	Višina iztegnjenega teleskopa (h4)
Dvojni teleskop ZT	2500 mm	1750 mm	100 mm	3070 mm
	2700 mm	1850 mm	100 mm	3270 mm
	2900 mm	1950 mm	100 mm	3470 mm
	3200 mm	2100 mm	100 mm	3770 mm
	3600 mm	2300 mm	100 mm	4170 mm
	4100 mm	2550 mm	100 mm	4670 mm
	4300 mm	2650 mm	100 mm	4870 mm
	4500 mm	2750 mm	100 mm	5070 mm
Dvojni teleskop ZZ	2500 mm	1700 mm	1130 mm	3070 mm
	2900 mm	1900 mm	1330 mm	3470 mm
	3200 mm	2050 mm	1480 mm	3770 mm
	3600 mm	2250 mm	1680 mm	4170 mm
	4100 mm	2500 mm	1930 mm	4670 mm
	4300 mm	2600 mm	2030 mm	4870 mm
Trojni teleskop DZ	4090 mm	1830 mm	1260 mm	4660 mm
	4300 mm	1900 mm	1330 mm	4870 mm
	4690 mm	2030 mm	1460 mm	5260 mm
	5350 mm	2250 mm	1680 mm	5920 mm
ERC 214b, ERC 216b	Dvig (h3)	Višina teleskopa (spuščene vilice) (h1)	Prosti dvig (h2)	Višina iztegnjenega teleskopa (h4)
Trojni teleskop DZ	6000 mm	2500 mm	1930 mm	6570 mm
ERC 216b	Dvig (h3)	Višina teleskopa (spuščene vilice) (h1)	Prosti dvig (h2)	Višina iztegnjenega teleskopa (h4)
Dvojni teleskop ZT	2400 mm	1750 mm	100 mm	2970 mm
	2600 mm	1850 mm	100 mm	3170 mm
	2800 mm	1950 mm	100 mm	3370 mm
	3100 mm	2100 mm	100 mm	3670 mm
	3500 mm	2300 mm	100 mm	4070 mm
	3800 mm	2450 mm	100 mm	4370 mm
	4000 mm	2550 mm	100 mm	4570 mm
	4200 mm	2650 mm	100 mm	4770 mm
	4400 mm	2750 mm	100 mm	4970 mm

Dvojni teleskop ZZ	2400 mm	1700 mm	1130 mm	2970 mm
	2800 mm	1900 mm	1330 mm	3370 mm
	3100 mm	2050 mm	1480 mm	3670 mm
	3500 mm	2250 mm	1680 mm	4070 mm
	4000 mm	2500 mm	1930 mm	4570 mm
	4200 mm	2600 mm	2030 mm	4770 mm
Trojni teleskop DZ	3990 mm	1830 mm	1260 mm	4560 mm
	4200 mm	1900 mm	1330 mm	4770 mm
	4590 mm	2030 mm	1460 mm	5160 mm
	5250 mm	2250 mm	1680 mm	5820 mm
ERC 220b	Dvig (h3)	Višina teleskopa (spuščene vilice) (h1)	Prosti dvig (h2)	Višina iztegnjenega teleskopa (h4)
Dvojni teleskop ZT	2540 mm	1950 mm	100 mm	3195 mm
	2840 mm	2100 mm	100 mm	3495 mm
	3540 mm	2450 mm	100 mm	4195 mm
Dvojni teleskop ZZ	2540 mm	1900 mm	1245 mm	3195 mm
	2840 mm	2050 mm	1395 mm	3495 mm
	3540 mm	2400 mm	1745 mm	4195 mm
Trojni teleskop DZ	3750 mm	1900 mm	1218 mm	4432 mm
	4200 mm	2050 mm	1368 mm	4882 mm
	4800 mm	2250 mm	1568 mm	5482 mm

Razpredelnica VDI

Izdaja: 05/2024

Splošni podatki	1.1	Proizvajalec (kratko poimenovanje)		Jungheinrich			
	1.2	Tipska oznaka		ERC 212b	ERC 214b	ERC 216b	ERC 220b
	1.3	Pogon		Elektro			
	1.4	Upravljanje		V načinu hoje			
	1.5	Nosilnost/obremenitev	Q kg	1200	1400	1600	2000
	1.6	Oddaljenost težišča bremena	c mm	600			
	1.8	Oddaljenost bremena	x mm	688	668		
	1.9	Medosna razdalja	y mm	1339	1411		
	Teže	2.1.1	Lastna teža (vključno z baterijo)	kg	1170	1215	1250
2.2		Osna obremenitev z bremenom spredaj/zadaj	kg	900 / 1470	920 / 1730	920 / 1930	983 / 2332
2.3		Osna obremenitev brez bremena spredaj/zadaj	kg	830 / 340	850 / 400		906 / 410
Kolesa/podvozje	3.1	Kolesa		Poliuretan (PU)			
	3.2	Velikost koles spredaj		Ø 230 x 77			
	3.3	Velikost koles zadaj		Ø 85 x 75			
	3.4	Dodatna kolesa		Ø 140 x 54			
	3.5	Kolesa, število spredaj/zadaj (x = gnano kolo)		1x +1/4			
	3.6	Kolotek sprednjih koles	b10 mm	515			
	3.7	Kolotek zadnjih koles	b11 mm	1000			
Osnovne mere	4.2	Višina teleskopa (spuščene vilice) (h1)	h1 mm	1950			2100
	4.3	Prosti dvig (h2)	h2 mm	100			
	4.4	Dvig (h3)	h3 mm	2900	2800	2840	
	4.5	Višina iztegnjenega teleskopa (h4)	h4 mm	3470	3370	3495	
	4.9	Višina ročaja upravljalnega droga v položaju za vožnjo, najmanj/največ	h14 mm	1170 / 1390			
	4.19	Celotna dolžina	l1 mm	2030	2123		
	4.20	Dolžina vključno s hrbtiščem vilic	l2 mm	880	973		
	4.21.1	Celotna širina	b1 mm	1100			
	4.22	Mere rogjev vilic	s/ e/l mm	40 x 100 x 1150			40 x 120 x 1150
	4.23	Nosilec vilic, ISO/FEM razred		2A			2B
	4.24	Širina nosilca vilic	b3 mm	800			
	4.32	Oddaljenost od tal na sredini med osema	m2 mm	50			40
	4.34.1	Širina delovnega hodnika (paleta 1000 x 1200, prečno)	Ast mm	2252	2322		
	4.34.2	Delovna širina (paleta 800 x 1200 vzdolžno)	Ast mm	2302	2372		
	4.35	Radij obračanja	Wa mm	1570	1640		
Podatki o zmogljivosti	5.1	Hitrost vožnje z bremenom/brez bremena (Efficiency drivePLUS)	km/h	6 / 6 9 / 11			6 / 6 8 / 10
	5.2	Hitrost dvigovanja z bremenom/brez bremena	m/s	0,2 / 0,4	0,16 / 0,3	0,15 / 0,3	0,11 / 0,34
	5.3	Hitrost spuščanja z bremenom/brez bremena	m/s	0,45 / 0,35			0,5 / 0,35
	5.8	Največje vzpenjanje z bremenom/brez bremena (Efficiency drivePLUS)	%	10 / 16 10 / 20	9 / 16 10 / 20	8 / 16 10 / 20	5 / 16 6 / 20
	5.10	Delovna zavora		Generatorsko			
Elektromotor/elektronika	6.1	Vozni motor, moč S2 60 min (Efficiency drivePLUS)	kW	2,8 3,2			
	6.2	Dvižni motor, moč pri S3	kW	3			
	6.3	Baterija po DIN 43531/35/36		DIN 43535 B			
	6.4	Napetost baterije, nazivna kapaciteta	V / Ah	24 / 300	24 / 375		
	6.5	Teža baterije	kg	238	273		
	6.6	Poraba energije po ciklu VDI	kWh/h	-			1,45
	6.6.1	Poraba energije po ciklu EN (Efficiency PLUS)	kWh/h	0,63 0,64	0,81 0,74	0,86 0,83	1,07 -

	6.6.2	Ekvivalenca CO ₂ po EN16796 (Efficiency PLUS)	kg/h	0,3 0,3	0,4 0,4	0,5 0,4	0,6 -
	6.7	Pretok blaga (Efficiency PLUS)	t/h	56 57	64 65	71 73	85 -
	6.8.1	Poraba energije pri največjem pretoku blaga (Efficiency PLUS)	kWh/h	1,63 1,65	1,65 1,64	1,67 1,65	2,13 -
Drugo	8.1	Način krmiljenja voznje		AC			
	10.7	Hrupnost po EN 12053, ob voznikovem ušesu	dB (A)	64			
- Ta tipski list po direktivi VDI 2198 navaja samo tehnične vrednosti standardnega vozila. Odstopajoča oplaščenja, drugi teleskopi, dodatne naprave ipd. imajo lahko drugačne vrednosti.							

Efficiency: Vrednosti standardnega paketa | PLUS: Vrednosti zmogljivostnega paketa

Vrednosti v preglednici veljajo za prostor za baterijo M – vertikalna menjava baterije (ERC 212b)/L – vertikalna menjava baterije (ERC 214b/216b/220b), teleskop ZT2800/2840/2900; dolžina vilic 1.150 mm, širina koloteka 1.000 mm.

- Št. VDI 1.8 pri ERC 212b/214b/216b: pri DZ-trojnem teleskopu s prostim dvigom: x - 3 mm.
- Št. VDI 1.8 pri ERC 220b: pri DZ-trojnem teleskopu s prostim dvigom: x - 32 mm.
- Št. VDI 1.9 pri ERC 214b/216b/220b: pri prostoru za baterijo M – litij-ionska: y - 72 mm.
- Št. VDI 3.7: glede na nastavljeno širino koloteka: 1.000 mm/1.170 mm/1.370 mm.
- Št. VDI 4.19 pri ERC 212b/214b/216b: pri DZ-trojnem teleskopu: l1 + 3 mm.
- Št. VDI 4.19 pri ERC 220b: pri DZ-trojnem teleskopu: l1 + 32 mm.
- Št. VDI 4.19 pri ERC 214b/216b/220b: pri prostoru za baterijo M – litij-ionska: l1 - 72 mm.
- Št. VDI 4.20 pri ERC 212b/214b/216b: pri DZ-trojnem teleskopu: l2 + 3 mm.
- Št. VDI 4.20 pri ERC 220b: pri DZ-trojnem teleskopu: l2 + 32 mm.
- Št. VDI 4.20 pri ERC 214b/216b/220b: pri prostoru za baterijo M – litij-ionska: l2 - 72 mm.
- Št. VDI 4.21: glede na nastavljeno širino koloteka: 1.100 mm/1.270 mm/1.470 mm.
- Št. VDI 4.24: opcija: na voljo 975 mm.
- Št. VDI 4.34.1: diagonalno po VDI: širina delovnega hodnika + 203 mm/+ 203 mm/+ 259 mm (glede na širino koloteka).
- Št. VDI 4.34.1 pri ERC 212b/214b/216b: pri DZ-trojnem teleskopu: širina delovnega hodnika + 3 mm.
- Št. VDI 4.34.1: pri ERC 220b: pri DZ-trojnem teleskopu: širina delovnega hodnika + 32 mm.
- Št. VDI 4.34.1 pri ERC 214b/216b/220b: pri prostoru za baterijo M – litij-ionska: širina delovnega hodnika - 72 mm.
- Št. VDI 4.34.2: diagonalno po VDI: širina delovnega hodnika + 133 mm/+ 133 mm/+ 209 mm (glede na širino koloteka).
- Št. VDI 4.34.2 pri ERC 212b/214b/216b: pri DZ-trojnem teleskopu: širina delovnega hodnika + 3 mm.
- Št. VDI 4.34.2 pri ERC 220b: pri DZ-trojnem teleskopu: širina delovnega hodnika + 32 mm.
- Št. VDI 4.34.2 pri ERC 214b/216b/220b: pri prostoru za baterijo M – litij-ionska: širina delovnega hodnika - 72 mm.
- Št. VDI 4.35 pri ERC 214b/216b/220b: pri prostoru za baterijo M – litij-ionska: Wa - 72 mm.
- Št. VDI 5.1: paket opreme Efficiency brez zadrževalnega sistema za voznika: 6,0/6,0 km/h; z zadrževalnim sistemom za voznika: 9,0/9,0 km/h.
- Št. VDI 5.3: pri ZZ-dvojnem teleskopu s prostim dvigom/DZ-trojnem teleskopu: hitrost spuščanja pri prostem dvigu je pod navedenimi vrednostmi.

Jungheinrich, d.o.o.
Korenova cesta 11, 1241 Kamnik
Telefon:
Centrala 01 561 04 80
Prodaja 01 561 04 85
Najem 01 561 04 90
Servis 01 561 04 95
Faks 01 562 17 79

info@jungheinrich.si
www.jungheinrich.si

Certificirane so nemške proizvodne
lokacije v Norderstedtu, Moosburgu in
Landsbergu, ravno tako distribucijski
center originalnih rezervnih delov v
Kaltenkirchnu.

ISO 9001
ISO 14001

Viličarji in vozički podjetja Jungheinrich
ustrezajo evropskim varnostnim
predpisom.



 **JUNGHEINRICH**

The logo features a red upward-pointing arrow integrated into the letter 'J' of the brand name 'JUNGHEINRICH', which is written in a bold, black, sans-serif font.