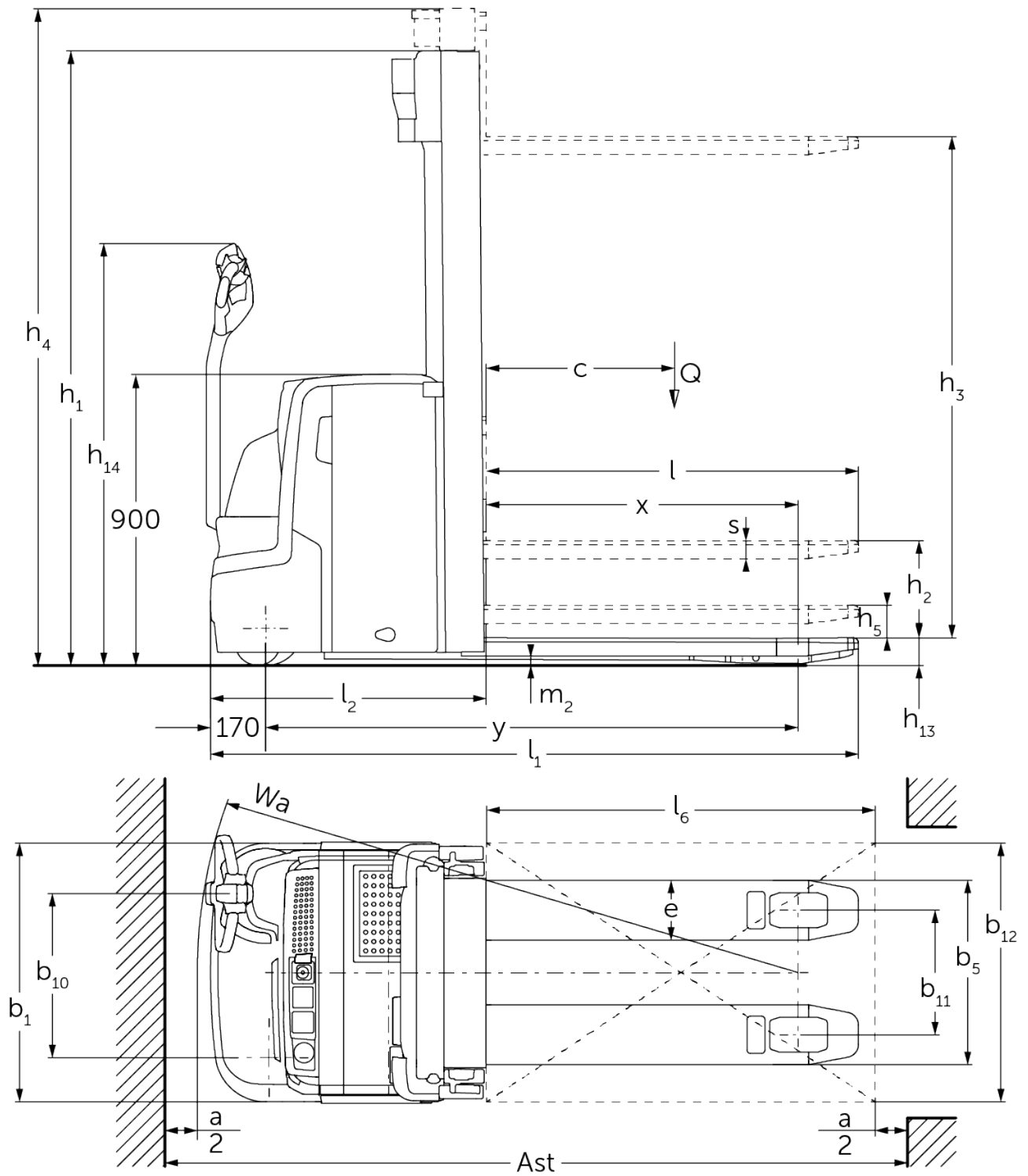




Električni visokoodvižni viličar z dvigom opornih krakov EJC 212z-220z

Dvižna višina: 2400-6000 mm / Nosilnost: 1200-2000 kg

EJC 212z-220z



EJC 212z-220z

EJC 212z	Dvig (h3)	Višina teleskopa (spuščene vilice) (h1)	Prosti dvig (h2)	Višina iztegnjenega teleskopa (h4)
Dvojni teleskop ZT	2500 mm	1750 mm	100 mm	2975 mm
	2700 mm	1850 mm	100 mm	3175 mm
	2900 mm	1950 mm	100 mm	3375 mm
	3200 mm	2100 mm	100 mm	3675 mm
	3600 mm	2300 mm	100 mm	4075 mm
	4100 mm	2550 mm	100 mm	4575 mm
	4300 mm	2650 mm	100 mm	4775 mm
Dvojni teleskop ZZ	2500 mm	1700 mm	1225 mm	2975 mm
	2900 mm	1900 mm	1425 mm	3375 mm
	3200 mm	2050 mm	1575 mm	3675 mm
	3600 mm	2250 mm	1775 mm	4075 mm
	4100 mm	2500 mm	2025 mm	4575 mm
	4300 mm	2600 mm	2125 mm	4775 mm
Trojni teleskop DZ	4090 mm	1845 mm	1338 mm	4597 mm
	4300 mm	1915 mm	1408 mm	4807 mm
	4700 mm	2050 mm	1543 mm	5207 mm
EJC 214z	Dvig (h3)	Višina teleskopa (spuščene vilice) (h1)	Prosti dvig (h2)	Višina iztegnjenega teleskopa (h4)
Dvojni teleskop ZT	2500 mm	1750 mm	100 mm	2975 mm
	2700 mm	1850 mm	100 mm	3175 mm
	2900 mm	1950 mm	100 mm	3375 mm
	3200 mm	2100 mm	100 mm	3675 mm
	3600 mm	2300 mm	100 mm	4075 mm
	4100 mm	2550 mm	100 mm	4575 mm
	4300 mm	2650 mm	100 mm	4775 mm
	4500 mm	2750 mm	100 mm	4975 mm
Dvojni teleskop ZZ	2500 mm	1700 mm	1225 mm	2975 mm
	2900 mm	1900 mm	1425 mm	3375 mm
	3200 mm	2050 mm	1575 mm	3675 mm
	3600 mm	2250 mm	1775 mm	4075 mm
	4100 mm	2500 mm	2025 mm	4575 mm
	4300 mm	2600 mm	2125 mm	4775 mm
Trojni teleskop DZ	4090 mm	1830 mm	1341 mm	4579 mm
	4300 mm	1900 mm	1411 mm	4789 mm
	4690 mm	2030 mm	1541 mm	5179 mm
	5350 mm	2250 mm	1761 mm	5839 mm
EJC 214z, EJC 216z	Dvig (h3)	Višina teleskopa (spuščene vilice) (h1)	Prosti dvig (h2)	Višina iztegnjenega teleskopa (h4)
Trojni teleskop DZ	6000 mm	2500 mm	1968 mm	6532 mm
EJC 216z	Dvig (h3)	Višina teleskopa (spuščene vilice) (h1)	Prosti dvig (h2)	Višina iztegnjenega teleskopa (h4)
Dvojni teleskop ZT	2400 mm	1750 mm	100 mm	2925 mm
	2600 mm	1850 mm	100 mm	3125 mm
	2800 mm	1950 mm	100 mm	3325 mm
	3100 mm	2100 mm	100 mm	3625 mm
	3500 mm	2300 mm	100 mm	4025 mm

	3800 mm	2450 mm	100 mm	4325 mm
	4000 mm	2550 mm	100 mm	4525 mm
	4200 mm	2650 mm	100 mm	4725 mm
	4400 mm	2750 mm	100 mm	4925 mm
Dvojni teleskop ZZ	2400 mm	1700 mm	1175 mm	2925 mm
	2800 mm	1900 mm	1375 mm	3325 mm
	3100 mm	2050 mm	1525 mm	3625 mm
	3500 mm	2250 mm	1725 mm	4025 mm
	4000 mm	2500 mm	1975 mm	4525 mm
	4200 mm	2600 mm	2075 mm	4725 mm
Trojni teleskop DZ	3990 mm	1830 mm	1298 mm	4522 mm
	4200 mm	1900 mm	1368 mm	4732 mm
	4590 mm	2030 mm	1498 mm	5122 mm
	5250 mm	2250 mm	1718 mm	5782 mm
EJC 220z	Dvig (h3)	Višina teleskopa (spuščene vilice) (h1)	Prosti dvig (h2)	Višina iztegnjenega teleskopa (h4)
Dvojni teleskop ZT	2540 mm	1950 mm	100 mm	3195 mm
	2840 mm	2100 mm	100 mm	3495 mm
	3540 mm	2450 mm	100 mm	4195 mm
Dvojni teleskop ZZ	2540 mm	1900 mm	1245 mm	3195 mm
	2840 mm	2050 mm	1395 mm	3495 mm
	3540 mm	2400 mm	1745 mm	4195 mm
Trojni teleskop DZ	3750 mm	1900 mm	1218 mm	4432 mm
	4200 mm	2050 mm	1368 mm	4882 mm
	4800 mm	2250 mm	1568 mm	5482 mm

Razpredelnica VDI

Izdaja: 05/2024

			Jungheinrich				
			EJC 212z	EJC 214z	EJC 216z	EJC 220z	
Splošni podatki	1.1	Proizvajalec (kratko poimenovanje)	Jungheinrich				
	1.2	Tipska oznaka	EJC 212z	EJC 214z	EJC 216z	EJC 220z	
	1.3	Pogon	Elektro				
	1.4	Upravljanje	V načinu hoje				
	1.5	Nosilnost/obremenitev	Q kg	1200	1400	1600	2000
	1.5.1	Nazivna nosilnost/obremenitev pri dvigu teleskopa	Q kg	1200	1400	1600	2000
	1.5.2	Nazivna nosilnost/obremenitev pri dvigu opornih krakov	Q kg	2000			
	1.6	Oddaljenost težišča bremena	c mm	600			
	1.8	Oddaljenost bremena	x mm	910			
1.9	Medosna razdalja	y mm	1571	1592			
Teže	2.1.1	Lastna teža (vključno z baterijo)	kg	1180	1240	1260	1300
	2.2	Oсна obremenitev z bremenom spredaj/zadaj	kg	1105 / 1275	1180 / 1460	1250 / 1610	1300 / 2000
	2.3	Oсна obremenitev brez bremena spredaj/zadaj	kg	840 / 340	880 / 360	900 / 360	910 / 390
Kolesa/podvozje	3.1	Kolesa	Poliuretan (PU)				
	3.2	Velikost koles spredaj	Ø 230 x 70				
	3.3	Velikost koles zadaj	Ø 85 x 95		Ø 85 x 75		
	3.4	Dodatna kolesa	Ø 140 x 54				
	3.5	Kolesa, število spredaj/zadaj (x = gnano kolo)	1x + 1 / 2		1x + 1 / 4		
	3.6	Kolotek sprednjih koles	b10 mm	507			
	3.7	Kolotek zadnjih koles	b11 mm	385			
Osnovne mere	4.2	Višina teleskopa (spuščene vilice) (h1)	h1 mm	1950		2100	
	4.3	Prosti dvig (h2)	h2 mm	100			
	4.4	Dvig (h3)	h3 mm	2900	2800	2840	
	4.5	Višina iztegnjenega teleskopa (h4)	h4 mm	3375	3325	3495	
	4.6	Osnovni dvig	h5 mm	122			
	4.9	Višina ročaja upravljalnega droga v položaju za vožnjo, najmanj/ največ	h14 mm	850 / 1305			
	4.15	Višina v spuščeni legi	h13 mm	90			
	4.19	Celotna dolžina	l1 mm	1981	2002		
	4.20	Dolžina vključno s hrbtiščem vilic	l2 mm	831	852		
	4.21.1	Celotna širina	b1 mm	800			
	4.22	Mere rogljev vilic	s/ e/l mm	56 x 185 x 1150			
	4.25	Zunanji razmik vilic	b5 mm	570			
	4.32	Oddaljenost od tal na sredini med osema	m2 mm	18			
	4.34.1	Širina delovnega hodnika (paleta 1000 x 1200, prečno)	Ast mm	2217	2238		
	4.34.2	Delovna širina (paleta 800 x 1200 vzdolžno)	Ast mm	2267	2288		
4.35	Radij obračanja	Wa mm	1777	1798			
Podatki o zmogljivosti	5.1	Hitrost vožnje z bremenom/brez bremena	km/h	6 / 6			
	5.2	Hitrost dvigovanja z bremenom/brez bremena	m/s	0,2 / 0,4	0,16 / 0,3	0,15 / 0,3	0,11 / 0,34
	5.3	Hitrost spuščanja z bremenom/brez bremena	m/s	0,45 / 0,35		0,5 / 0,35	
	5.8	Največje vzpenjanje z bremenom/brez bremena	%	8 / 16		7 / 16	5 / 16
Elektromotor/elektronika	6.1	Vozni motor, moč S2 60 min	kW	1,6			
	6.2	Dvižni motor, moč pri S3	kW	3			
	6.3	Baterija po DIN 43531/35/36		Ne			
	6.4	Napetost baterije, nazivna kapaciteta	V / Ah	24 / 375			
	6.5	Teža baterije	kg	300		288	
	6.6	Poraba energije po ciklu VDI	kWh/h	1,05	1,18	1,32	0

	6.6.1	Poraba energije po ciklu EN	kWh/h	0,77	0,83	0,91	1,08
	6.6.2	Ekvivalenca CO ₂ po EN16796	kg/h	0,4		0,5	0,6
Drugo	8.1	Način krmiljenja vožnje		AC			
	10.7	Hrupnost po EN 12053, ob voznikovem ušesu	dB (A)	63			
- Ta tipski list po direktivi VDI 2198 navaja samo tehnične vrednosti standardnega vozila. Odstopajoča oplaščenja, drugi teleskopi, dodatne naprave ipd. imajo lahko drugačne vrednosti.							

Vrednosti v preglednici veljajo za prostor za baterijo LX – bočna menjava baterije, teleskop ZT2800/2840/2900 mm, dvignjeni dvig opornih krakov. Prostori za baterije ne vplivajo na mere vozila.

- Št. VDI 1.8 pri EJC 212z/214z/216z: pri DZ-trojnem teleskopu: x - 42 mm; ob spuščeni opornih krakih: x + 54 mm.
- Št. VDI 1.8 pri EJC 220z: pri DZ-trojnem teleskopu: x - 71 mm; ob spuščeni opornih krakih: x + 54 mm.
- Št. VDI 1.9: ob spuščeni opornih krakih: x + 54 mm.
- Št. VDI 3.3: tandemsko: Ø 85 x 75 mm.
- Št. VDI 4.19 pri EJC 212z/214z/216z: pri DZ-trojnem teleskopu: l1 + 42 mm.
- Št. VDI 4.19 pri EJC 220z: pri DZ-trojnem teleskopu: l1 + 71 mm.
- Št. VDI 4.20 pri EJC 212z/214z/216z: pri DZ-trojnem teleskopu: l2 + 42 mm.
- Št. VDI 4.20 pri EJC 220z: pri DZ-trojnem teleskopu: l2 + 71 mm.
- Št. VDI 4.34.1 pri EJC 212z/214z/216z: diagonalno po VDI: širina delovnega hodnika + 367 mm. Pri DZ-trojnem teleskopu: širina delovnega hodnika + 42 mm.
- Št. VDI 4.34.1 pri EJC 220z: diagonalno po VDI: širina delovnega hodnika + 367 mm. Pri DZ-trojnem teleskopu: širina delovnega hodnika + 71 mm.
- Št. VDI 4.34.2 pri EJC 212z/214z/216z: diagonalno po VDI: širina delovnega hodnika + 204 mm. Pri DZ-trojnem teleskopu: širina delovnega hodnika + 42 mm.
- Št. VDI 4.34.2 pri EJC 220z: diagonalno po VDI: širina delovnega hodnika + 204 mm. Pri DZ-trojnem teleskopu: širina delovnega hodnika + 71 mm.
- Št. VDI 4.35: ob spuščeni opornih krakih: + 54 mm.
- Št. VDI 5.3: pri ZZ-dvojnem teleskopu s prostim dvigom/DZ-trojnem teleskopu: hitrost spuščanja pri prostem dvigu je pod navedenimi vrednostmi.
- Št. VDI 5.8: vrednosti v tabeli se nanašajo na nazivno breme (1.5). Pri največji obremenitvi ob dvigu opornih krakov (1.5.2): največji vzpon z bremenom = 5 %.

Jungheinrich, d.o.o.

Korenova cesta 11, 1241 Kamnik

Telefon:

Centrala 01 561 04 80

Prodaja 01 561 04 85

Najem 01 561 04 90

Servis 01 561 04 95

Faks 01 562 17 79

info@jungheinrich.si
www.jungheinrich.si

Certificirane so nemške proizvodne
lokacije v Norderstedtu, Moosburgu in
Landsbergu, ravno tako distribucijski
center originalnih rezervnih delov v
Kaltenkirchnu.

ISO 9001
ISO 14001

Viličarji in vozički podjetja Jungheinrich
ustrezajo evropskim varnostnim
predpisom.



 **JUNGHEINRICH**

The logo features a red upward-pointing arrow above the word 'JUNGHEINRICH' in a bold, black, sans-serif font.