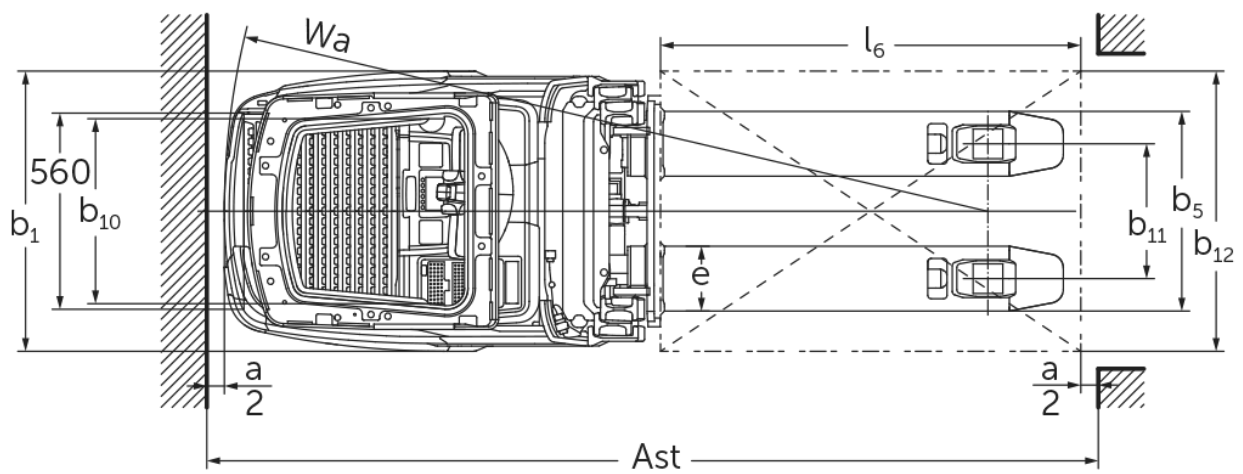




Električni visokoodvižni viličar z dvigom opornih krakov ERC 214zi-216zi

Dvižna višina: 2400-6000 mm / Nosilnost: 1400-1600 kg

ERC 214zi-216zi



ERC 214zi-216zi

ERC 214zi	Dvig (h3)	Višina teleskopa (spuščene vilice) (h1)	Prosti dvig (h2)	Višina iztegnjenega teleskopa (h4)
Dvojni teleskop ZT	2500 mm	1800 mm	100 mm	3025 mm
	2760 mm	1930 mm	100 mm	3285 mm
	2900 mm	2000 mm	100 mm	3425 mm
	3160 mm	2130 mm	100 mm	3685 mm
	3600 mm	2350 mm	100 mm	4125 mm
	4100 mm	2600 mm	100 mm	4625 mm
	4300 mm	2700 mm	100 mm	4825 mm
Trojni teleskop DZ	4090 mm	1880 mm	1348 mm	4622 mm
	4300 mm	1950 mm	1418 mm	4832 mm
	4690 mm	2080 mm	1548 mm	5222 mm
	5350 mm	2300 mm	1768 mm	5882 mm
ERC 214zi, ERC 216zi	Dvig (h3)	Višina teleskopa (spuščene vilice) (h1)	Prosti dvig (h2)	Višina iztegnjenega teleskopa (h4)
Trojni teleskop DZ	6000 mm	2550 mm	1968 mm	6582 mm
ERC 216zi	Dvig (h3)	Višina teleskopa (spuščene vilice) (h1)	Prosti dvig (h2)	Višina iztegnjenega teleskopa (h4)
Dvojni teleskop ZT	2400 mm	1800 mm	100 mm	2975 mm
	2660 mm	1930 mm	100 mm	3235 mm
	2800 mm	2000 mm	100 mm	3375 mm
	3060 mm	2130 mm	100 mm	3635 mm
	3500 mm	2350 mm	100 mm	4075 mm
	4000 mm	2600 mm	100 mm	4575 mm
	4200 mm	2700 mm	100 mm	4775 mm
Trojni teleskop DZ	3990 mm	1880 mm	1298 mm	4572 mm
	4200 mm	1950 mm	1368 mm	4782 mm
	4590 mm	2080 mm	1498 mm	5172 mm
	5250 mm	2300 mm	1718 mm	5832 mm

Razpredelnica VDI

Izdaja: 05/2024

Splošni podatki	1.1	Proizvajalec (kratko poimenovanje)			Jungheinrich	
	1.2	Tipska oznaka			ERC 214zi	ERC 216zi
	1.3	Pogon			Elektro	
	1.4	Upravljanje			Stojna platforma	
	1.5	Nosilnost/obremenitev	Q	kg	1400	1600
	1.5.1	Nazivna nosilnost/obremenitev pri dvigu teleskopa	Q	kg	1400	1600
	1.5.2	Nazivna nosilnost/obremenitev pri dvigu opornih krakov	Q	kg	2000	
	1.6	Oddaljenost težišča bremena	c	mm	600	
	1.8	Oddaljenost bremena	x	mm	883	
	1.9	Medosna razdalja	y	mm	1498	
Teže	2.1.1	Lastna teža (vključno z baterijo)		kg	1560	1570
	2.2	Oсна obremenitev z bremenom spredaj/zadaj		kg	1455 / 1505	1480 / 1690
	2.3	Oсна obremenitev brez bremena spredaj/zadaj		kg	1225 / 355	1230 / 340
Kolesa/podvozje	3.1	Kolesa			Poliuretan (PU)	
	3.2	Velikost koles spredaj			Ø 230 x 77	
	3.3	Velikost koles zadaj			Ø 85 x 75	
	3.4	Dodatna kolesa			Ø 140 x 114	
	3.5	Kolesa, število spredaj/zadaj (x = gnano kolo)			1x + 1 / 4	
	3.6	Kolotek sprednjih koles	b10	mm	535	
	3.7	Kolotek zadnjih koles	b11	mm	385	
Osnovne mere	4.2	Višina teleskopa (spuščene vilice) (h1)	h1	mm	2300	
	4.3	Prosti dvig (h2)	h2	mm	1768	1718
	4.4	Dvig (h3)	h3	mm	5350	5250
	4.5	Višina iztegnjenega teleskopa (h4)	h4	mm	5882	5832
	4.6	Osnovni dvig	h5	mm	122	
	4.7	Višina zaščitne strehe/kabine	h6	mm	2300	
	4.9	Višina ročaja upravljalnega droga v položaju za vožnjo, najmanj/največ	h14	mm	1185 / 1245	
	4.15	Višina v spuščeni legi	h13	mm	90	
	4.19	Celotna dolžina	l1	mm	2395	
	4.20	Dolžina vključno s hrbtiščem vilic	l2	mm	1245	
	4.21.1	Celotna širina	b1	mm	800	
	4.22	Mere rogljev vilic	s/ e/l	mm	56 x 185 x 1150	
	4.25	Zunanji razmik vilic	b5	mm	570	
	4.32	Oddaljenost od tal na sredini med osema	m2	mm	18	
	4.34.1	Širina delovnega hodnika (paleta 1000 x 1200, prečno)	Ast	mm	2595	
	4.34.2	Delovna širina (paleta 800 x 1200 vzdolžno)	Ast	mm	2645	
4.35	Radij obračanja	Wa	mm	2129		
Podatki o zmogljivosti	5.1	Hitrost vožnje z bremenom/brez bremena		km/h	9,2 / 12	
	5.2	Hitrost dvigovanja z bremenom/brez bremena		m/s	0,19 / 0,35	
	5.3	Hitrost spuščanja z bremenom/brez bremena		m/s	0,49 / 0,49	
	5.8	Največje vzpenjanje z bremenom/brez bremena		%	8 / 16	
	5.10	Delovna zavora			Generatorsko	
Elektromotor/ elektronika	6.1	Vozni motor, moč S2 60 min		kW	3,2	
	6.2	Dvižni motor, moč pri S3		kW	3	
	6.3	Baterija po DIN 43531/35/36			Jungheinrich Li-Ion	
	6.4	Napetost baterije, nazivna kapaciteta		V / Ah	24 / 260	
	6.5	Teža baterije		kg	98	

	6.6	Poraba energije po ciklu VDI	kWh/h	0	
	6.6.1	Poraba energije po ciklu EN	kWh/h	0,98	
	6.6.2	Ekvivalenca CO ₂ po EN16796	kg/h	0,5	
	6.7	Pretok blaga	t/h	75	83
	6.8.1	Poraba energije pri največjem pretoku blaga	kWh/h	1,92	2,14
Drugo	8.1	Način krmiljenja vožnje		AC	
	10.7	Hrupnost po EN 12053, ob voznikovem ušesu	dB (A)	68	
<p>- Ta tipski list po direktivi VDI 2198 navaja samo tehnične vrednosti standardnega vozila. Odstopajoča oplaščenja, drugi teleskopi, dodatne naprave ipd. imajo lahko drugačne vrednosti.</p>					

Vrednosti v tabeli veljajo za litij-ionsko baterijo 260 Ah, teleskop DZ 5350/DZ 5250, dvignjeni oporni kraki, z zaščitno streho, brez odbijača.

- Št. VDI 1.5: pri uporabi dveh palet hkrati (opcijsko): dvig teleskopa največ polovico nazivnega bremena/skupna nosilnost največ 2,0 t
- Št. VDI 1.5.1: pri uporabi dveh palet hkrati (opcijsko): dvig teleskopa največ polovico nazivnega bremena/skupna nosilnost največ 2,0 t
- Št. VDI 1.5.2: pri uporabi dveh palet hkrati (opcijsko): dvig teleskopa največ polovico nazivnega bremena/skupna nosilnost največ 2,0 t
- Št. VDI 1.8: ob spuščeni opornih krakih: $x + 51$ mm; pri dvojnem teleskopu ZT brez prostega dviga: $x + 32$ mm
- Št. VDI 1.9: ob spuščeni opornih krakih: $y + 51$ mm
- Št. VDI 4.19: pri dvojnem teleskopu ZT brez prostega dviga: $l1 - 32$ mm
- Št. VDI 4.20: pri dvojnem teleskopu ZT brez prostega dviga: $l2 - 32$ mm
- Št. VDI 4.34.1: diagonalno po VDI: širina delovnega hodnika + 345 mm; pri dvojnem teleskopu ZT brez prostega dviga: širina delovnega hodnika – 32 mm
- Št. VDI 4.34.2: diagonalno po VDI: širina delovnega hodnika + 194 mm; pri dvojnem teleskopu ZT brez prostega dviga: širina delovnega hodnika – 32 mm
- Št. VDI 4.35: ob spuščeni opornih krakih: $Wa + 51$ mm
- Št. VDI 6.2: pri S3 = 11 %
- Št. VDI 6.5: pri 130 Ah = 76 kg

Jungheinrich, d.o.o.

Korenova cesta 11, 1241 Kamnik

Telefon:

Centrala 01 561 04 80

Prodaja 01 561 04 85

Najem 01 561 04 90

Servis 01 561 04 95

Faks 01 562 17 79

info@jungheinrich.si
www.jungheinrich.si

Certificirane so nemške proizvodne
lokacije v Norderstedtu, Moosburgu in
Landsbergu, ravno tako distribucijski
center originalnih rezervnih delov v
Kaltenkirchnu.

ISO 9001
ISO 14001

Viličarji in vozički podjetja Jungheinrich
ustrezajo evropskim varnostnim
predpisom.



 **JUNGHEINRICH**

The logo features a red upward-pointing arrow integrated into the letter 'J' of the word 'JUNGHEINRICH', which is written in a bold, black, sans-serif font.