



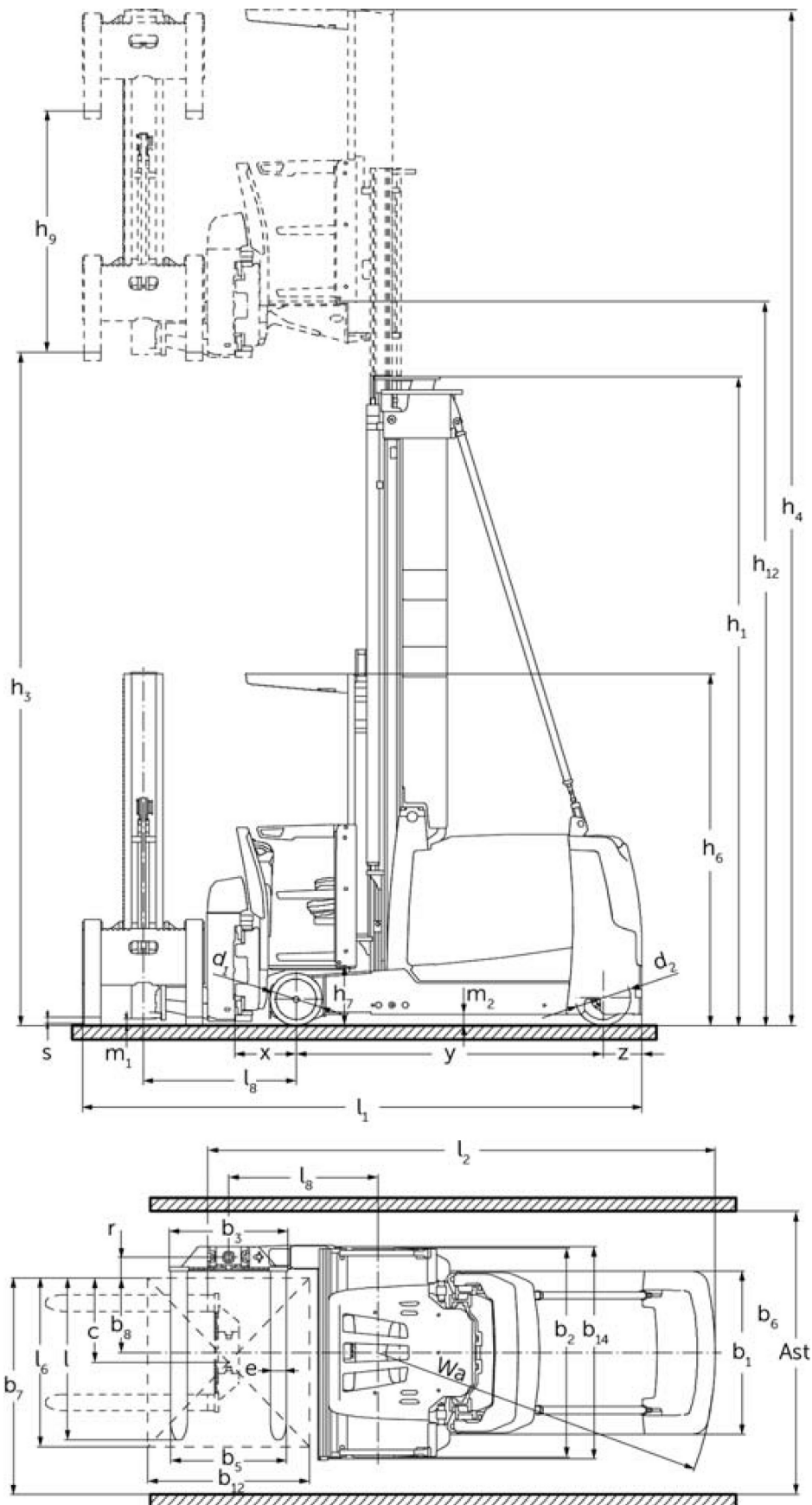
Mobilni robot za avtomatsko VNA skladišče

EKX 514a / 516ka / 516a

Dvižna višina: 11000-13000 mm / Nosilnost: 1400-1600 kg

**JUNGHEINRICH**

EKX 514a / 516ka / 516a



Razpredelnica VDI

Izdaja: 05/2024

Splošni podatki	1.1	Proizvajalec (kratko poimenovanje)		Jungheinrich		
	1.2	Tipska oznaka		EKX 514a	EKX 516ka	EKX 516a
	1.3	Pogon		Elektro		
	1.4	Upravljanje		Avtomatika		
	1.5	Nosilnost/obremenitev	Q kg	1400	1600	
	1.6	Oddaljenost težišča bremena	c mm	600		
	1.8	Oddaljenost bremena	x mm	445		
	1.9	Medosna razdalja	y mm	1840	1950	2220
	Teže	2.1.1	Lastna teža (vključno z baterijo)	kg	6350	6750
2.2		Oсна obremenitev z bremenom spredaj/zadaj	kg	5720 / 1880	6190 / 2060	6590 / 2810
2.3		Oсна obremenitev brez bremena spredaj/zadaj	kg	3850 / 2500	3980 / 2770	4480 / 3420
Kolesa/podvozje	3.1	Kolesa		Bestthane		
	3.2	Velikost koles spredaj		Ø 380 x 192		
	3.3	Velikost koles zadaj		Ø 400 x 160		
	3.5	Kolesa, število spredaj/zadaj (x = gnano kolo)		2 / 1x		
Osnovne mere	4.2	Višina teleskopa (spuščene vilice) (h1)	h1 mm	2955		
	4.4	Dvig (h3)	h3 mm	3500		
	4.5	Višina iztegnjenega teleskopa (h4)	h4 mm	6050		
	4.20	Dolžina vključno s hrbtiščem vilic	l2 mm	3379	3489	3759
	4.21.1	Celotna širina	b1 mm	1210		
	4.22	Mere rogļev vilic	s/ e/l mm	50 x 120 x 1200		
	4.31	Oddaljenost od tal z bremenom pod teleskopom	m1 mm	80		
	4.32	Oddaljenost od tal na sredini med osema	m2 mm	80	-	80
Podatki o zmogljivosti	5.1	Hitrost vožnje z bremenom/brez bremena	km/h	10,5 / 10,5	12 / 12	
	5.10	Delovna zavora		Regenerativno		
	5.11	Parkirna zavora		Električna vzmetna zavora		
Elektromotor/ elektronika	6.2	Dvižni motor, moč pri S3	kW	25		
	6.3	Baterija po DIN 43531/35/36		3 PzS 465	4 PzS 620	6 PzS 930
	6.4	Napetost baterije, nazivna kapaciteta	V	80		
	6.5	Teža baterije	kg	1238	1558	2178
Drugo	8.1	Način krmiljenja vožnje		AC sinhronska reluktanca		
	10.5	Izvedba krmiljenja		Električno		
	10.7	Hrupnost po EN 12053, ob voznikovem ušesu	dB (A)	64		

- Ta tipski list po direktivi VDI 2198 navaja samo tehnične vrednosti standardnega vozila. Odstopajoča oplaščenja, drugi teleskopi, dodatne naprave ipd. imajo lahko drugačne vrednosti.

Jungheinrich, d.o.o.

Korenova cesta 11, 1241 Kamnik

Telefon:

Centrala 01 561 04 80

Prodaja 01 561 04 85

Najem 01 561 04 90

Servis 01 561 04 95

Faks 01 562 17 79

info@jungheinrich.si
www.jungheinrich.si

Certificirane so nemške proizvodne
lokacije v Norderstedtu, Moosburgu in
Landsbergu, ravno tako distribucijski
center originalnih rezervnih delov v
Kaltenkirchnu.

ISO 9001
ISO 14001

**JUNGHEINRICH**