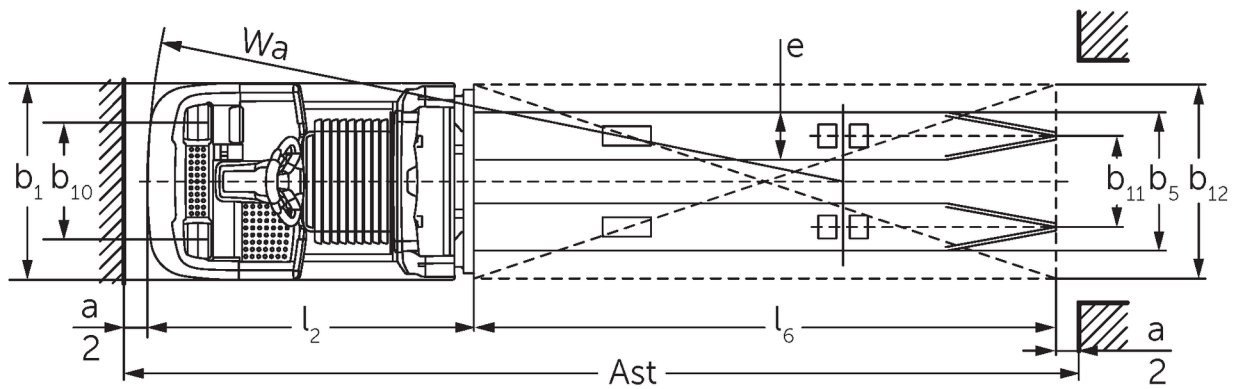
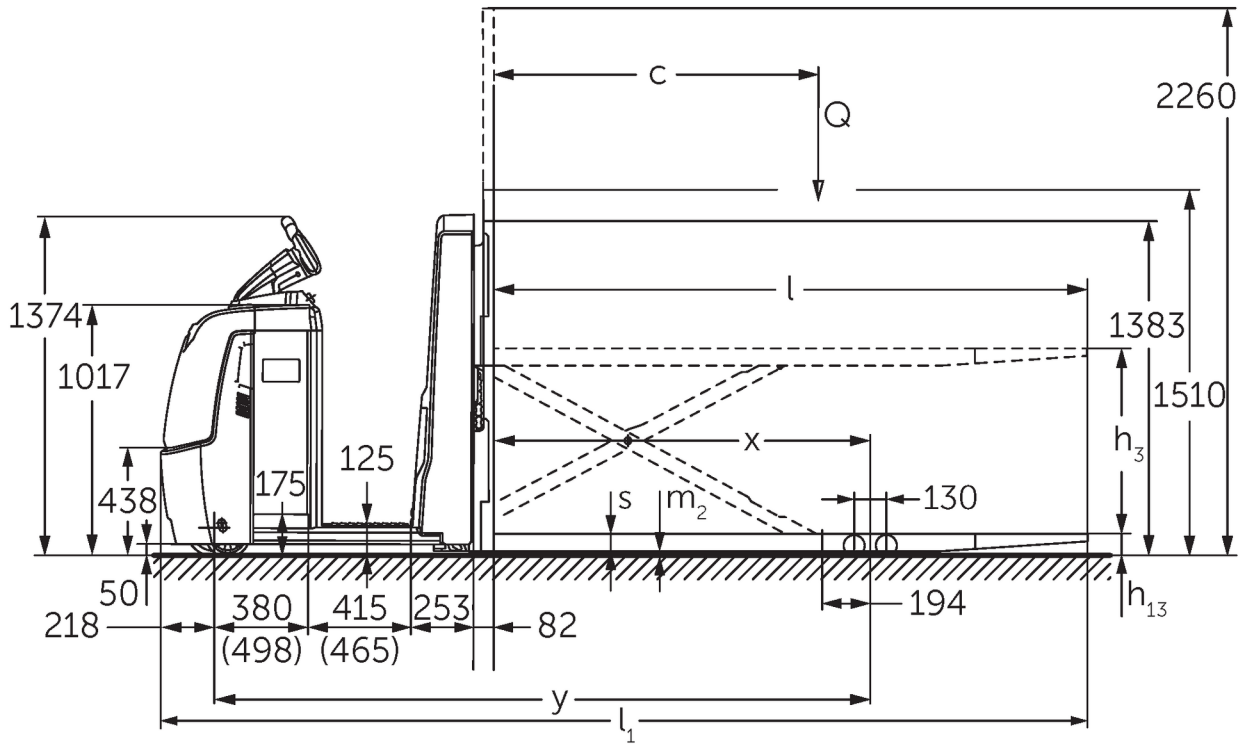




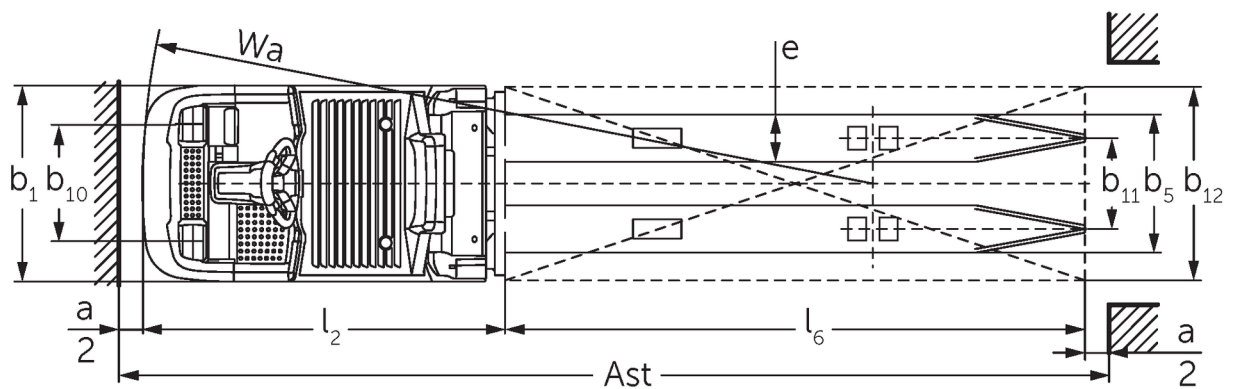
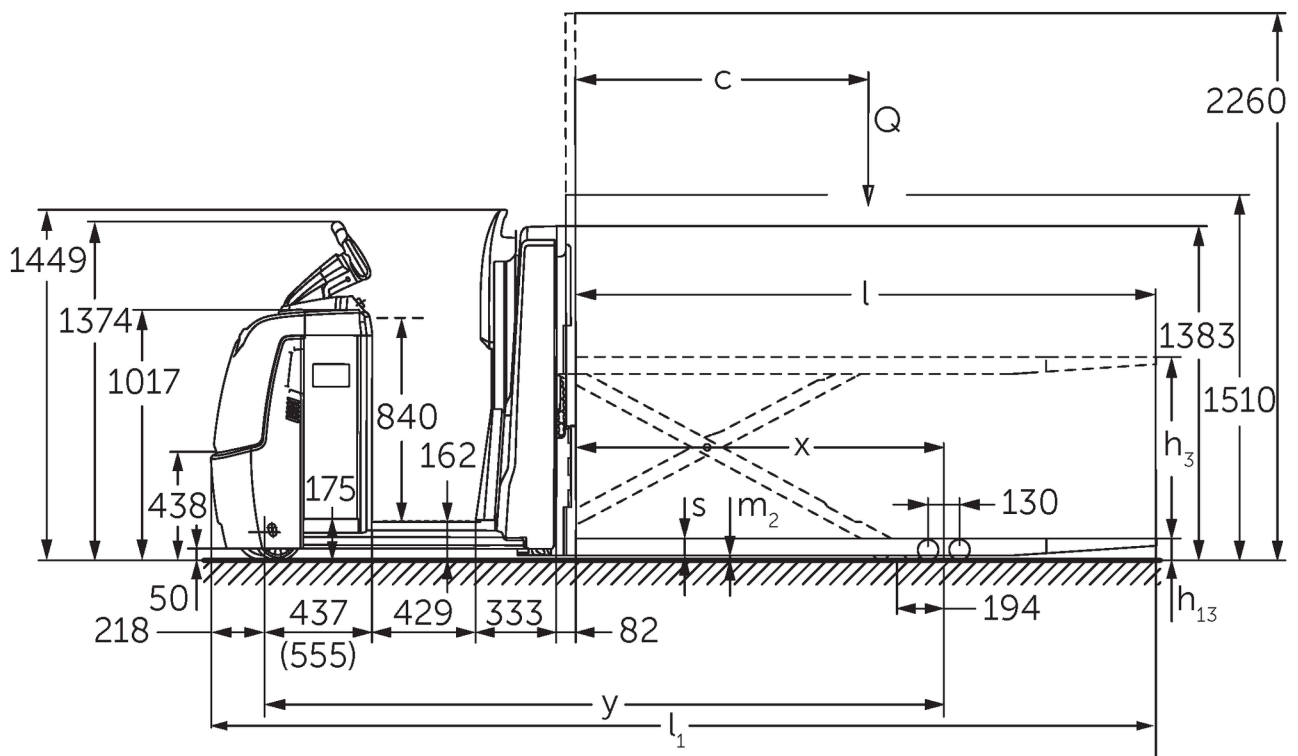
horizontální vychystávací vozík **ECE 320**

Výška zdvihu: 750 mm / Nosnost: 2000 kg

ECE 320



ECE 320



Tabulka VDI

Stav: 05/2024

Značky	1.1	Výrobce (zkrácené označení)		Jungheinrich	
	1.2	Označení typu od výrobce		ECE 320	ECE 320 HP
	1.3	Pohon		elektrický	
	1.4	Ovládání		vychystávací vozík	
	1.5	Nosnost/náklad	Q kg	2000	
	1.6	Těžiště břemena	c mm	1200	
	1.8	Odstup břemene	x mm	1522	
	1.9	Rozvor kol	y mm	2652	2803
	Hmotnosti	2.1.1	Vlastní hmotnost (vč. baterie)	kg	1300
2.2		Zatížení na přední/zadní nápravu s nákladem	kg	1120 / 2180	1240 / 2250
2.3		Zatížení na přední/zadní nápravu bez nákladu	kg	900 / 400	1020 / 470
Kola/podvozek	3.1	Pneumatiky		Polyuretan (PU)	
	3.2	Velikost pneumatik, přední		Ø 230 x 78	
	3.3	Velikost kol, zadní		Ø 85 x 85	
	3.4	Další kola		Ø 180 x 65	
	3.5	Kola, počet vpředu/vzadu (x = hnaná)		1+1x/4	
	3.6	Rozchod kol, vpředu	b10 mm	481	
	3.7	rozchod kol, vzadu	b11 mm	345	
	3.7.1	2. rozchod kol, vzadu	mm	375	
Základní rozměry	4.4	Zdvih (h3)	h3 mm	750	
	4.9	Výška hlavice oje v poloze pro pojezd min/max	h14 mm	1374 / 1418	
	4.15	Výška ve spuštěném stavu	h13 mm	90	
	4.19	Celková délka	l1 mm	3747	3897
	4.20	Délka včetně zadního čela vidlí	l2 mm	1347	1497
	4.21.1	Celková šířka	b1 mm	810	
	4.22	Rozměry vidlic	s/e/l mm	70 x 195 x 2400	
	4.25	Rozměr přes vidle	b5 mm	540	
	4.32	Světlá výška měřená uprostřed mezi nápravami	m2 mm	20	
	4.34.2	Šířka pracovní uličky (palety 800x1200 uloženy podélně)	Ast mm	3947	4097
	4.35	Poloměr otáčení	Wa mm	2869	3019
Výkonová data	5.1	Rychlost pojezdu s nákladem/bez nákladu (Efficiency drivePLUS)	km/h	9,5 / 12,5 9,5 / 14	
	5.2	Rychlost zdvihu s nákladem/bez nákladu	m/s	0,09 / 0,16	
	5.3	Rychlost spouštění s nákladem/bez nákladu	m/s	0,11 / 0,11	
	5.8	Max. stoupavost s nákladem/bez nákladu (Efficiency drivePLUS)	%	6 / 15 6 / 15	
	5.10	Provozní brzda		generátorický	
Ostatní Elektromotor/elektronika	6.1	Motor pojezdu, výkon S2 60 min (Efficiency drivePLUS)	kW	2,8 3,2	
	6.2	Zdvihový motor, výkon při S3	kW	1,5	
	6.4	Napětí baterie/jmenovitá kapacita	V / Ah	24 / 465	
	6.5	Hmotnost baterie	kg	370	
	6.6.1	Spotřeba energie podle EN cyklu (Efficiency PLUS)	kWh/h	0,6 0,63	
	6.6.2	Ekvivalent CO2 podle EN16796 (Efficiency PLUS)	kg/h	0,3 0,3	
	6.7	Výkon při překládce (Efficiency PLUS)	t/h	102 104	100 102
	6.8.1	Spotřeba energie při max. výkonu při překládce (Efficiency PLUS)	kWh/h	1,52 1,72	1,53 1,72
Ostatní	8.1	Druh přenosu kroutícího momentu na hnací nápravu		AC	

10.5	Provedení řízení		elektrické
10.7	Hladina akustického tlaku podle EN 12053, v úrovni ucha řidiče	dB (A)	62
- V tomto typovém listu podle směrnice VDI 2198 jsou uvedeny jen technické hodnoty standardního vozíku. Odlišné pláště, jiná zdvihová zařízení, přídatná zařízení apod. mohou vykazovat jiné hodnoty			

Efficiency: Hodnoty standardního balíčku | PLUS: Hodnoty balíčku příslušenství

Hodnoty pro bateriový prostor L, standardní plošina řidiče a délka vidlic 2 400 mm; nosná část spuštěná.

- VDI-Nr. 1.8: Se zvednutou nosnou částí: x - 194 mm.

- VDI-Nr. 1.9: U bateriového prostoru XL nebo XL (ERE): y + 118 mm; U prodloužené plošiny řidiče: y + 50 mm; Se zvednutou nosnou částí: x + 194 mm.

- VDI-Nr. 4.19: U bateriového prostoru XL nebo XL (ERE): l1 + 118 mm; U prodloužené plošiny řidiče: l1 + 50 mm.

- VDI-Nr. 4.20: U bateriového prostoru XL nebo XL (ERE): l2 + 118 mm; U prodloužené plošiny řidiče: l2 + 50 mm.

- VDI-Nr. 4.34.2: U bateriového prostoru XL nebo XL (ERE): šířka pracovní uličky + 118 mm; U prodloužené plošiny řidiče: šířka pracovní uličky + 50 mm; Diagonálně dle VDI: šířka pracovní uličky + 94 mm.

- VDI-Nr. 4.35: U bateriového prostoru XL nebo XL (ERE): Wa + 118 mm; U volitelného vybavení prodloužená plošina řidiče: Wa + 50 mm; Se zvednutou nosnou částí: y - 194 mm.

- VDI-Nr. 6.2: U S3 10 %.

- VDI-Nr. 6.4: U bateriového prostoru XL: 24 V / 620 Ah.

- VDI-Nr. 6.5: U bateriového prostoru XL: 460 kg.

Jungheinrich (ČR) s.r.o.
Modletice 101
251 01 Říčany
Telefon +420 313 333 111, 333
Fax +420 313 333 777

info@jungheinrich.cz
www.jungheinrich.cz

Výrobní závody v německých městech
Norderstedt, Moosburg a Landsberg jsou
stejně jako centrum originálních
náhradních dílů v Kaltenkirchen
certifikovány.

ISO 9001
ISO 14001

Vozíky Jungheinrich splňují evropské
bezpečnostní požadavky.



 **JUNGHEINRICH**