

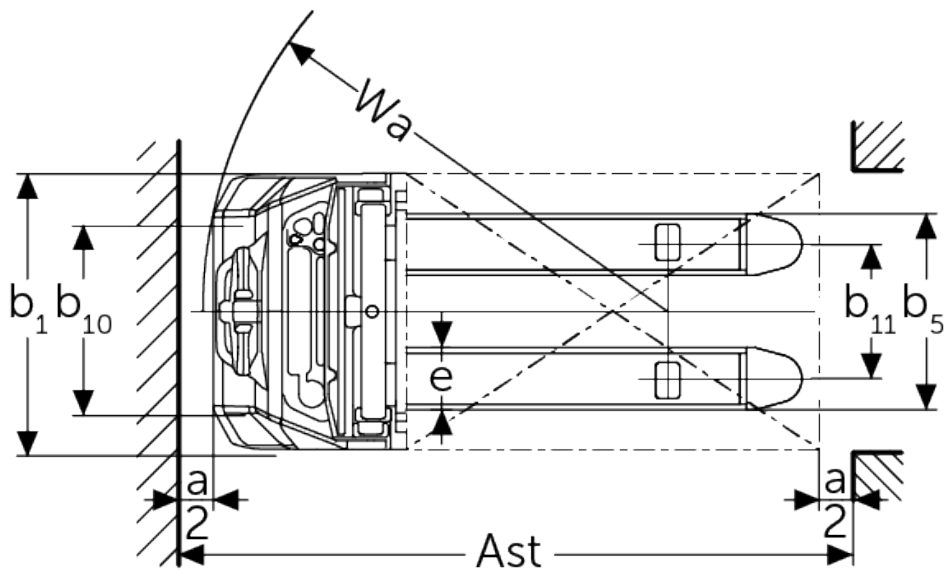


Akumulatorowy podnośnikowy wózek widłowy

AMC 12

Wysokość podnoszenia: 2514-3514 mm / Udźwig: 1200 kg

AMC 12



Dane techniczne według VDI

Stan: 05/2024

			Jungheinrich							
			AMC 12 (250ZT)	AMC 12 (280ZT)	AMC 12 (310ZT)	AMC 12 (350ZT)				
Właściwości	1.1	Producent (nazwa skrócona)								
	1.2	Typ								
	1.3	Napęd	akumulatorowy							
	1.4	Obsługa wózka z pozycji operatora	operator idący							
	1.5	Udźwig / ładunek	Q	kg			1200			
	1.6	Odległość środka ciężkości ładunku od czopa widet	c	mm			600			
	1.8	Odległość czopa widet od osi kół	x	mm			760			
	1.9	Rozstaw osi kół	y	mm			1147			
	Ciężary	2.1.1	Masa własna (wraz z akumulatorem)	kg		555	565	575	595	
2.2		Nacisk na oś z ładunkiem przód / tył	kg		560 / 1225					
2.3		Nacisk na oś bez ładunku przód / tył	kg		440 / 145					
Kola / układ jezdny	3.4	Koła dodatkowe	100x50							
	3.6	Rozstaw kół, przód	b10	mm				550		
Wymiary	4.2	Wysokość wózka z masztem złożonym (h1)	h1	mm			1780	1930	2080	2280
	4.4	Wysokość podnoszenia (h3)	h3	mm			2514	2814	3114	3514
	4.5	Wysokość wózka z masztem wysuniętym (h4)	h4	mm			3037	3337	3637	4037
	4.9	Min./maks. wysokość dyszla w pozycji podczas jazdy	h14	mm			710 / 1150			
	4.15	Wysokość opuszczonych widet	h13	mm			86			
	4.19	Długość całkowita	l1	mm			1710			
	4.20	Długość korpusu wózka	l2	mm			560			
	4.21.1	Szerokość całkowita	b1	mm			800			
	4.22	Wymiary widet	s/ e/l	mm			60 x 180 x 1150			
	4.25	Zewnętrzny rozstaw widet	b5	mm			570			
	4.32	Prześwit pomiędzy osiami kół	m2	mm			24			
	4.34.1	Szerokość korytarza roboczego (paleta 1000 x 1200 poprzecznie)	Ast	mm			2197			
	4.34.2	Szerokość korytarza roboczego (paleta 800x1200 wzdłuż)	Ast	mm			2145			
	4.35	Promień skrętu	Wa	mm			1350			
Osiągi	5.1	Prędkość jazdy z ładunkiem / bez ładunku	km/h		4,2 / 4,5					
	5.2	Prędkość podnoszenia z ładunkiem / bez ładunku	m/s		0,11 / 0,16					
	5.3	Prędkość opuszczania z ładunkiem / bez ładunku	m/s		0,13 / 0,11					
	5.7	Zdolność pokonywania wzniesień z ładunkiem / bez ładunku	%		5 / 10					
	5.10	Hamulec roboczy	elektromagnetyczny							
Silniki	6.1	Silnik jazdy, S2 60 min	kW		0,65					
	6.2	Silnik podnoszenia, S3	kW		2,2					
	6.3	Akumulator wg DIN 43531 / 35 / 36	brak							
	6.4	Pojemność akumulatora (znamionowa)	V / Ah		24 / 60					
	6.5	Masa akumulatora	kg		19					
	6.6	Zużycie energii wg cyklu VDI	kWh/h		0,8					

Inne	8.1	Rodzaj sterowania jazdą		Impuls / DC
	10.7	Poziom obciążenia akustycznego przy uchu operatora wg normy EN12053	dB (A)	70
<p>- Niniejsza karta katalogowa zgodnie z wytycznymi VDI 2198 zawiera jedynie parametry wózka standardowego. W przypadku zastosowania innego ogumienia, innych masztów, osprzętu itp. parametry te mogą ulec zmianie.</p>				

Jungheinrich Polska Sp. z o.o.
ul. Świerkowa 3, Bronisze k. Warszawy
05-850 Ożarów Mazowiecki
PL1130082801
telefon +48 22 332 88 00
fax +48 22 332 88 01
infolinia 0801 300 801

info@jungheinrich.pl
www.jungheinrich.pl

Niemieckie zakłady produkcyjne w
Norderstedt, Moosburgu i Landsbergu
oraz nasze Centrum Części Zamiennych
w Keltenkirchen posiadają certyfikaty
ISO.

ISO 9001
ISO 14001

Wózki jezdniowe firmy Jungheinrich
spełniają europejskie wymogi
bezpieczeństwa.



**JUNGHEINRICH**