

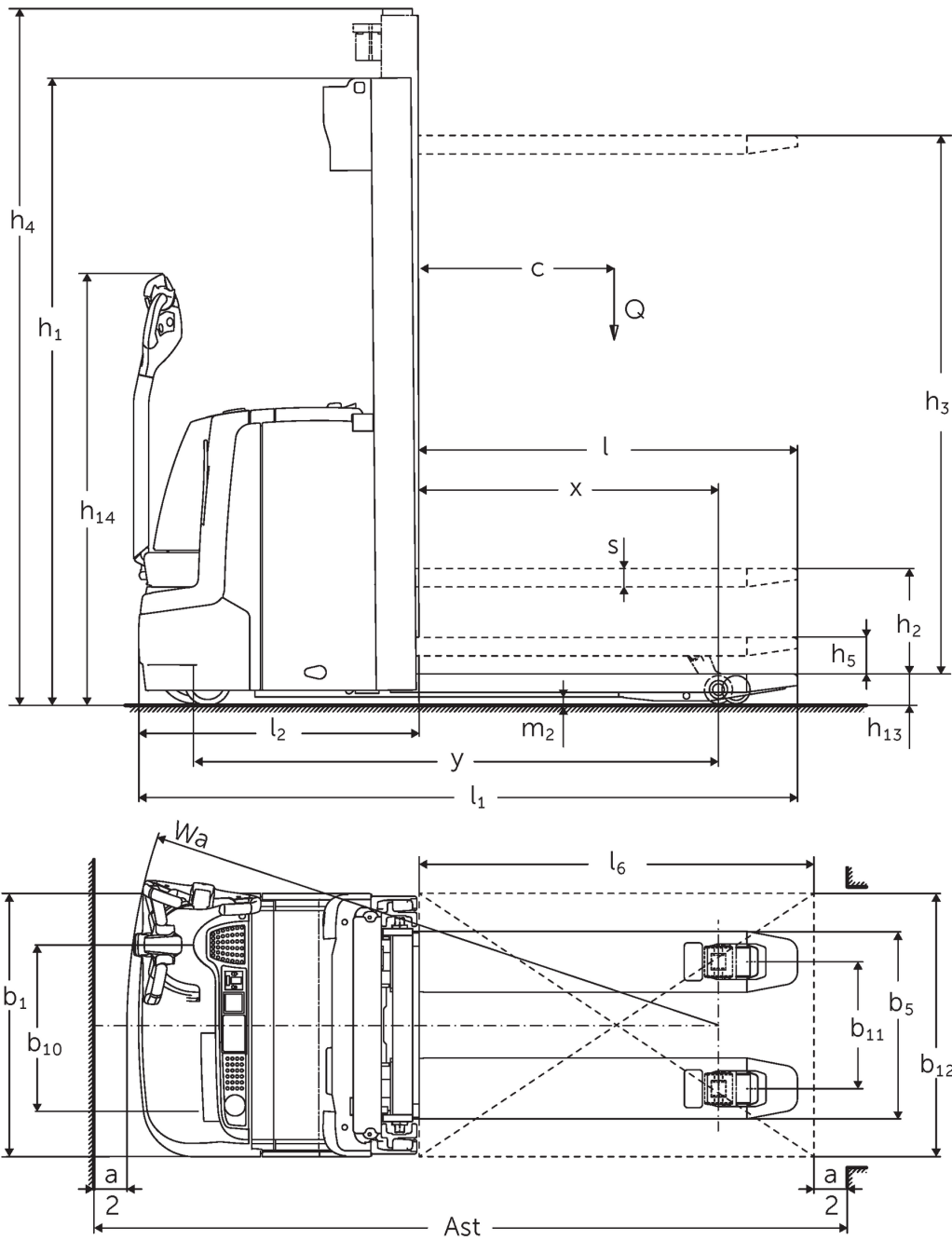


# Elektrisk, styrestangsstyret stabler med initialløft

## EJC 112z

Løftehøjde: 2500-4700 mm / Lasteevne: 1200 kg

# EJC 112z



# EJC 112z

EJC 112z	Slagtilfælde (h3)	Højde mast tilbagetrukket (h1)	Fri elevator (h2)	Højde mast forlænget (h4)
Dobbelt mast ZT	<b>2500 mm</b>	<b>1750 mm</b>	<b>100 mm</b>	<b>2975 mm</b>
	2700 mm	1850 mm	100 mm	3175 mm
	2900 mm	1950 mm	100 mm	3375 mm
	3200 mm	2100 mm	100 mm	3675 mm
	3600 mm	2300 mm	100 mm	4075 mm
	4100 mm	2550 mm	100 mm	4575 mm
	4300 mm	2650 mm	100 mm	4775 mm
Dobbelt mast ZZ	<b>2500 mm</b>	<b>1700 mm</b>	<b>1225 mm</b>	<b>2975 mm</b>
	2900 mm	1900 mm	1425 mm	3375 mm
	3200 mm	2050 mm	1575 mm	3675 mm
	3600 mm	2250 mm	1775 mm	4075 mm
	4100 mm	2500 mm	2025 mm	4575 mm
	4300 mm	2600 mm	2125 mm	4775 mm
Triple mast DZ	<b>4090 mm</b>	<b>1845 mm</b>	<b>1338 mm</b>	<b>4597 mm</b>
	4300 mm	1915 mm	1408 mm	4807 mm
	4700 mm	2050 mm	1543 mm	5207 mm

Kendetegn	1.1	Producent (kort navn)			Jungheinrich
	1.2	Producentens typebetegnelse			<b>EJC 112z</b>
	1.3	Drev			Elektrisk
	1.4	Betjening			Gående
	1.5	Kapacitet / belastning	Q	kg	1200
	1.5.1	Nominel lastkapacitet / belastning ved mastløft	Q	kg	1200
	1.5.2	Nominel lastkapacitet / belastning ved hjularmsløft	Q	kg	2000
	1.6	Lasttyngdepunktsafstand	c	mm	600
	1.8	Lastafstand	x	mm	910
1.9	Akselafstand	y	mm	1502	
Vægt	2.1.1	Egenvægt (inkl. batteri)		kg	980
	2.2	Akselbelastning med last for/bag		kg	965 / 1215
	2.3	Akselbelastning uden last for/bag		kg	707 / 273
Hjul/chassis	3.1	Dæk			Polyuretan (PU)
	3.2	Dækstørrelse, foran			Ø 230 x 70
	3.3	Dækstørrelse, bag			Ø 85 x 95 /75
	3.4	Reservehjul			Ø 140 x 54
	3.5	Hjul, nummer foran / bag (x = drevet)			1x + 1/2
	3.6	Sporvidde, for	b10	mm	507
	3.7	Sporvidde, bag	b11	mm	415
Basismål	4.2	Højde mast tilbagetrukket (h1)	h1	mm	1950
	4.3	Fri elevator (h2)	h2	mm	100
	4.4	Slagtilfælde (h3)	h3	mm	2880
	4.5	Højde mast forlænget (h4)	h4	mm	3375
	4.6	Initialløft	h5	mm	122
	4.9	Styrestangshåndtagets højde i køreposition min./maks.	h14	mm	850 / 1305
	4.15	Højde sænket	h13	mm	90
	4.19	Samlet længde	l1	mm	1933
	4.20	Længde inkl. gaffelbagside	l2	mm	783
	4.21.1	Samlet bredde	b1	mm	800
	4.22	Fork dimensioner	s/e/l	mm	56 x 185 x 1150
	4.25	Udvendig gaffelafstand	b5	mm	570
	4.32	Frihøjde til gulvet mellem aksler	m2	mm	20
	4.34.1	Arbejdsbredde (pall 1000 x 1200 på tværs)	Ast	mm	2168
	4.34.2	Arbejdsbredde (pall 800x1200 langsgående)	Ast	mm	2267
4.35	Venderadius	Wa	mm	1728	
Ydelsesdata	5.1	Kørehastighed med/uden last		km/h	6 / 6
	5.2	Løfthastighed med/uden last		m/s	0,18 / 0,29
	5.3	Sænkehastighed med/uden last		m/s	0,49 / 0,39
	5.8	Maks. stigeevne med/uden last		%	8 / 16
	5.10	Driftsbremse			generatorisk
Elmotor/elektronik	6.1	Køremotor, effekt S2 60 min		kW	1
	6.2	Løftemotor, effekt ved S3		kW	3
	6.3	Batteri iht. DIN 43531/35/36			A
	6.4	Batterispænding/nominel kapacitet		V / Ah	24 / 200
	6.5	Batterivægt		kg	185
	6.6	Energiforbrug iht. VDI-cyklus		kWh/h	0

	6.6.1	Energiforbrug iht. EN-cyklus	kWh/h	0,66
	6.6.2	CO2-ækvivalent ifølge EN16796	kg/h	0,4
Andet	8.1	Type kørekontrol		AC
	10.7	Lydtrykniveau ifølge EN12053, førerens rør	dB (A)	64
- Dette typeblad iht. VDI-direktiv 2198 nævner kun de tekniske værdier for standardtrucken. Afvigende dæktyper, andre master, tillægsanordninger, osv. kan resultere i andre værdier.				

Værdier for batterirum S-VBE, mast ZT2900, 200-Ah-batteri, hjularme løftede.

- VDI-nr. 1.5: Ved dobbeltstabling (tilvalg): Mastløft maks. 0,6 t/samlet last maks. 2,0 t.
- VDI-nr. 1.5.1: Ved dobbeltstabling (tilvalg): Mastløft maks. 0,6 t/samlet last maks. 2,0 t.
- VDI-nr. 1.5.2: Ved dobbeltstabling (tilvalg): Mastløft maks. 0,6 t/samlet last maks. 2,0 t.
- VDI-nr. 1.8: Med DZ-mast: x - 42 mm. Med sænkede hjularme: x + 54 mm.
- VDI-nr. 1.9: Med batterirum M-VBE eller M-Li-Ion: y + 69 mm. Med sænkede hjularme: y + 54 mm.
- VDI-nr. 4.19: Med DZ-mast: l1 + 42 mm, med batterirum M-VBE eller M-Li-ion: l1 + 69 mm.
- VDI-nr. 4.20: Med DZ-mast: l2 + 42 mm, med batterirum M-VBE eller M-Li-ion: l2 + 69 mm.
- VDI-nr. 4.34.1: Med batterirum M-VBE eller M-Li-Ion: Arbejdsgangbredde + 69 mm. Diagonal i henhold til VDI: + 368 mm. Med DZ-mast: Arbejdsgangbredde + 42 mm.
- VDI-nr. 4.34.2: Med batterirum M-VBE eller M-Li-Ion: Arbejdsgangbredde + 69 mm. Diagonal i henhold til VDI: + 204 mm. Med DZ-mast: Arbejdsgangbredde + 42 mm.
- VDI-nr. 4.35: Med batterirum M-VBE eller M-Li-Ion: Wa + 69 mm. Med sænkede hjularme: Wa + 54 mm.
- VDI-nr. 5.8: Værdierne i tabellen refererer til den nominelle last (1.5). Ved maksimallast i initialløft (1.5.2): Maks. stigeevne med last= 5 %.
- VDI-nr. 6.2: Med S3 6 %.

**Jungheinrich Danmark A/S**

Øst: Park Allé 350 C, 1 sal, 2605 Brøndby

Vest: Vrøndingvej 5, 8700 Horsens

Telefon 8987 4800

[kontakt@jungheinrich.dk](mailto:kontakt@jungheinrich.dk)  
[www.jungheinrich.dk](http://www.jungheinrich.dk)

Vores fabrikker i Norderstedt, Moosburg  
og Landsberg, samt vores  
reservedelscenter i KaltenKirchen, er  
certificeret.

ISO 9001  
ISO 14001

Jungheinrich truck opfylder de  
europæiske sikkerhedskrav.



**JUNGHEINRICH**