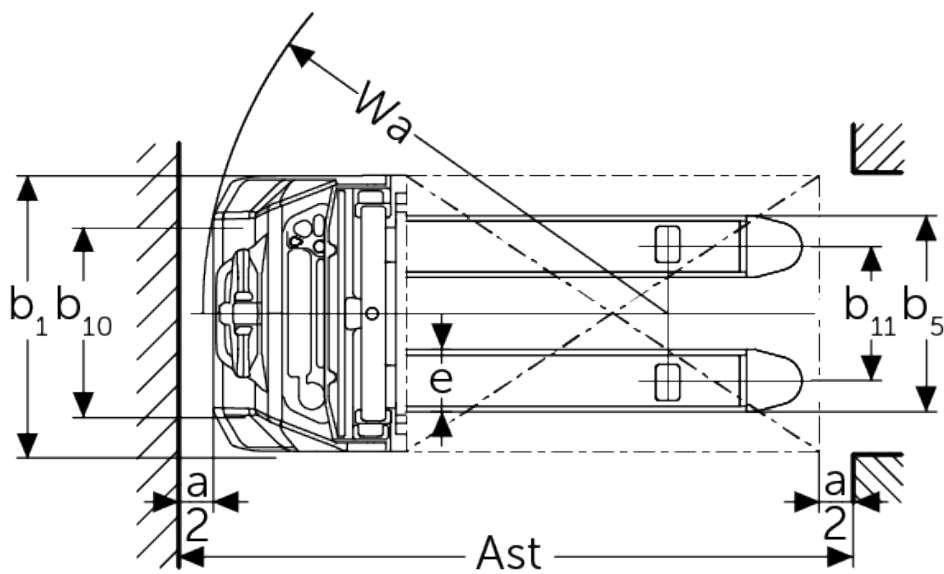




Elektrisk stabler med styrestang **AMC 12**

Løftehøjde: 2514-3514 mm / Lasteevne: 1200 kg

AMC 12



VDI bord

Stå: 05/2024

			Jungheinrich				
			AMC 12 (250 ZT)	AMC 12 (280 ZT)	AMC 12 (310 ZT)	AMC 12 (350 ZT)	
Kendetegn	1.1	Producent (kort navn)					
	1.2	Producentens typebetegnelse					
	1.3	Drev		Elektrisk			
	1.4	Betjening		Gående			
	1.5	Kapacitet / belastning	Q kg	1200			
	1.6	Lasttyngdepunktsafstand	c mm	600			
	1.8	Lastafstand	x mm	760			
	1.9	Akselafstand	y mm	1147			
Vægt	2.1.1	Egenvægt (inkl. batteri)	kg	555	565	575	595
	2.2	Akselbelastning med last for/bag	kg	560 / 1225			
	2.3	Akselbelastning uden last for/bag	kg	440 / 145			
Hjul/chassis	3.4	Reservehjul		100x50			
	3.6	Sporvidde, for	b10 mm	550			
Basismål	4.2	Højde mast tilbagetrukket (h1)	h1 mm	1780	1930	2080	2280
	4.4	Slagtilfælde (h3)	h3 mm	2514	2814	3114	3514
	4.5	Højde mast forlænget (h4)	h4 mm	3037	3337	3637	4037
	4.9	Styrestangshåndtagets højde i køreposition min./maks.	h14 mm	710 / 1150			
	4.15	Højde sænket	h13 mm	86			
	4.19	Samlet længde	l1 mm	1710			
	4.20	Længde inkl. gaffelbagside	l2 mm	560			
	4.21.1	Samlet bredde	b1 mm	800			
	4.22	Fork dimensioner	s/ e/l mm	60 x 180 x 1150			
	4.25	Udvendig gaffelafstand	b5 mm	570			
	4.32	Frihøjde til gulvet mellem aksler	m2 mm	24			
	4.34.1	Arbejdsbredde (pall 1000 x 1200 på tværs)	Ast mm	2197			
	4.34.2	Arbejdsbredde (pall 800x1200 langsgående)	Ast mm	2145			
	4.35	Venderadius	Wa mm	1350			
Ydelsesdata	5.1	Kørehastighed med/uden last	km/h	4,2 / 4,5			
	5.2	Løftehastighed med/uden last	m/s	0,11 / 0,16			
	5.3	Sænkehastighed med/uden last	m/s	0,13 / 0,11			
	5.7	Stigeevne med/uden last	%	5 / 10			
	5.10	Driftsbremse		elektromagnetisk			
Elmotor/elektronik	6.1	Køremotor, effekt S2 60 min	kW	0,65			
	6.2	Løftemotor, effekt ved S3	kW	2,2			
	6.3	Batteri iht. DIN 43531/35/36		no			
	6.4	Batterispænding/nominel kapacitet	V / Ah	24 / 60			
	6.5	Batterivægt	kg	19			
	6.6	Energiforbrug iht. VDI-cyklus	kWh/h	0,8			
Andet	8.1	Type kørekontrol		Impuls/DC			
	10.7	Lydtrykniveau ifølge EN12053, førerens rør	dB (A)	70			

- Dette typeblad iht. VDI-direktiv 2198 nævner kun de tekniske værdier for standardtrucken. Afvigende dæktyper, andre master, tillægsanordninger, osv. kan resultere i andre værdier.

Jungheinrich Danmark A/S

Øst: Park Allé 350 C, 1 sal, 2605 Brøndby

Vest: Vrøndingvej 5, 8700 Horsens

Telefon 8987 4800

kontakt@jungheinrich.dk
www.jungheinrich.dk

Vores fabrikker i Norderstedt, Moosburg
og Landsberg, samt vores
reservedelscenter i KaltenKirchen, er
certificeret.

ISO 9001
ISO 14001

Jungheinrich truck opfylder de
europæiske sikkerhedskrav.



**JUNGHEINRICH**