

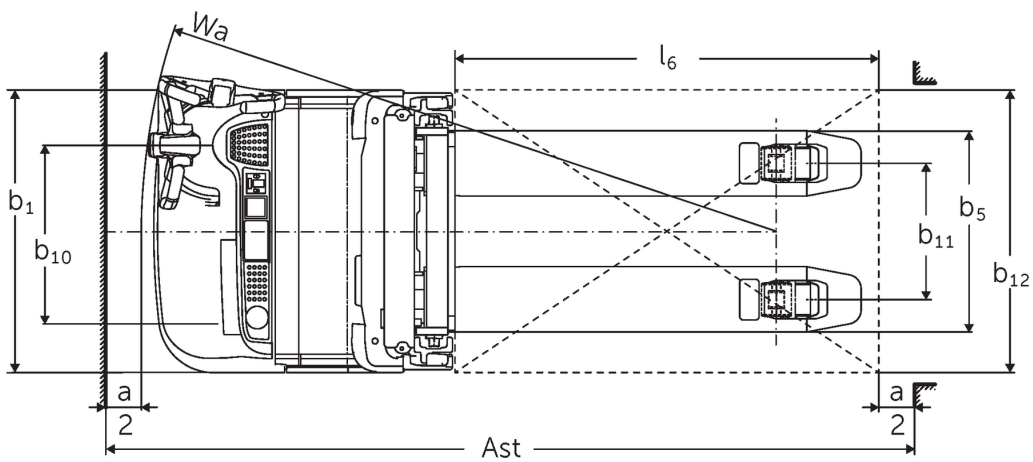
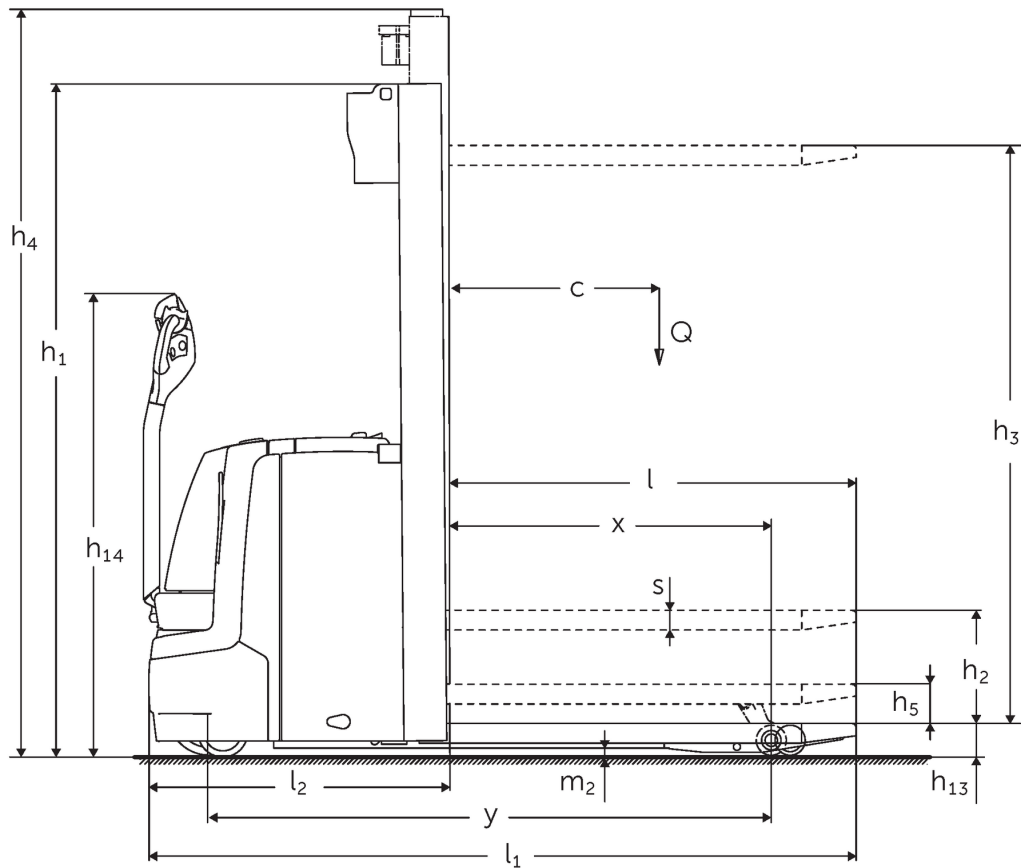


Elektrisk støttebenstruck med initialløft

EJC 112z

Løftehøyde: 2500-4700 mm / Løftekapasitet: 1200 kg

EJC 112z



EJC 112z

EJC 112z	Løftehøyde (h3)	Høyde senket mast (h1)	Friløft (h2)	Høyde løftet mast (h4)
Todelt friløftmast ZZ	2500 mm	1700 mm	1225 mm	2975 mm
	2900 mm	1900 mm	1425 mm	3375 mm
	3200 mm	2050 mm	1575 mm	3675 mm
	3600 mm	2250 mm	1775 mm	4075 mm
	4100 mm	2500 mm	2025 mm	4575 mm
	4300 mm	2600 mm	2125 mm	4775 mm
Todelt teleskopmast ZT	2500 mm	1750 mm	100 mm	2975 mm
	2700 mm	1850 mm	100 mm	3175 mm
	2900 mm	1950 mm	100 mm	3375 mm
	3200 mm	2100 mm	100 mm	3675 mm
	3600 mm	2300 mm	100 mm	4075 mm
	4100 mm	2550 mm	100 mm	4575 mm
Tredelt friløftmast DZ	4090 mm	1845 mm	1338 mm	4597 mm
	4300 mm	1915 mm	1408 mm	4807 mm
	4700 mm	2050 mm	1543 mm	5207 mm

VDI-tabell

Stå: 05/2024

Mark	1.1	Produsent (kort navn)			Jungheinrich
	1.2	Produsentens typebetegnelse			EJC 112z
	1.3	Drivenhet			Elektrisk
	1.4	Betjening			Gå
	1.5	Løftekapasitet last	Q	kg	1200
	1.5.1	Nominel lastkapasitet / last ved initialløft	Q	kg	1200
	1.5.2	Nominell lastkapasitet / belastning på tilleggsløft	Q	kg	2000
	1.6	Lastsenteravstand	c	mm	600
	1.8	Lastavstand	x	mm	910
1.9	Hjulavstand	y	mm	1502	
Vekter	2.1.1	Egenvekt (inkl. batterier)		kg	980
	2.2	Akselbelastning med last foran/bak		kg	965 / 1215
	2.3	Akselbelastning uten last foran/bak		kg	707 / 273
Hjul, chassis	3.1	Hjul			Polyuretan (PU)
	3.2	Hjuldimensjon foran			Ø 230 x 70
	3.3	Hjuldimensjon bak			Ø 85 x 95 /75
	3.4	Tilleggshjul			Ø 140 x 54
	3.5	Hjul, antall foran/bak (x = drivhjul)			1x + 1/2
	3.6	Sporvidde foran	b10	mm	507
	3.7	Sporvidde bak	b11	mm	415
Grunnleggende mål	4.2	Høyde senket mast (h1)	h1	mm	1950
	4.3	Friløft (h2)	h2	mm	100
	4.4	Løftehøyde (h3)	h3	mm	2880
	4.5	Høyde løftet mast (h4)	h4	mm	3375
	4.6	Initialløft	h5	mm	122
	4.9	Høyde ledehendelhandtak i kjøreposisjon min./maks.	h14	mm	850 / 1305
	4.15	Høyde senket	h13	mm	90
	4.19	Total lengde	l1	mm	1933
	4.20	Lengde inkl. gaffelrygg	l2	mm	783
	4.21.1	Totalbredde	b1	mm	800
	4.22	Gafler (tykkelse, bredde, lengde)	s/e/l	mm	56 x 185 x 1150
	4.25	Mål over gafler	b5	mm	570
	4.32	Bakkeklaring målt midt mellom akslingene	m2	mm	20
	4.34.1	Arbeidsbredde (pall 1000 x 1200 på tverrsnitt)	Ast	mm	2168
4.34.2	Arbeidsbredde (pall 800x1200 langsgående)	Ast	mm	2267	
4.35	Svingradius	Wa	mm	1728	
Ytelser	5.1	Kjørehastighet med/uten last		km/h	6 / 6
	5.2	Løftehastighet med/uten last		m/s	0,18 / 0,29
	5.3	Senkehastighet med/uten last		m/s	0,49 / 0,39
	5.8	Maks. stigeevne med/uten last		%	8 / 16
	5.10	Driftsbrems			Generatorisk
Elektrisk motor / Elektronikk	6.1	Drivmotor, effekt S2 60 min		kW	1
	6.2	Løftemotor, effekt ved S3		kW	3
	6.3	Batteri iht. DIN 43531/35/36			A
	6.4	Batterispenning / nominell kapasitet		V / Ah	24 / 200
	6.5	Batteriets vekt		kg	185
	6.6	Energiforbruk iht. VDI-syklus		kWh/h	0

	6.6.1	Energiforbruk iht. EN-syklus	kWh/h	0,66
	6.6.2	CO2-ekvivalent i henhold til EN16796	kg/h	0,4
Andre	8.1	Type kjørekontroll		AC
	10.7	Lydtrykknivå i henhold til EN12053, førerens rør	dB (A)	64
- Her vises kun tekniske verdier for standardmodellen i henhold til retningslinje VDI 2198. Andre dekk, master eller tilleggsutstyr kan gi andre verdier. Med forbehold om endringer og tekniske nyheter.				

Verdier for batterirom S, VBE; mast ZT2900; 200 Ah-batteri; støtteben hevet.

- VDI-nr. 1.5: Ved transport av to paller samtidig (tilleggsutstyr): tilleggsøft maks. 600 kg / samlet last maks. 2000 kg.
- VDI-nr. 1.5.1: Ved transport av to paller samtidig (tilleggsutstyr): tilleggsøft maks. 600 kg / samlet last maks. 2000 kg.
- VDI-nr. 1.5.2: Ved transport av to paller samtidig (tilleggsutstyr): tilleggsøft maks. 600 kg / samlet last maks. 2000 kg.
- VDI-nr. 1.8: med DZ-mast: x - 42 mm. med senkete støtteben: x + 54 mm.
- VDI-nr. 1.9: med batterirom M, VBE eller M, Li-ion: y + 69 mm. Med senkete støtteben: y + 54 mm.
- VDI-nr. 4.19: med DZ-mast: l1 + 42 mm, med batterirom M, VBE eller M, Li-ion: l1 + 69 mm.
- VDI-nr. 4.20: med DZ-mast: l2 + 42 mm, med batterirom M, VBE eller M, Li-ion: l2 + 69 mm.
- VDI-nr. 4.34.1: med batterirom M, VBE eller M, Li-ion: arbeidsgangbredde + 69 mm. diagonalt iht. VDI: + 368 mm. med DZ-mast: arbeidsgangbredde + 42 mm.
- VDI-nr. 4.34.2: med batterirom M, VBE eller M, Li-ion: arbeidsgangbredde + 69 mm. diagonalt iht. VDI: + 204 mm. med DZ-mast: arbeidsgangbredde + 42 mm.
- VDI-nr. 4.35: med batterirom M, VBE eller M, Li-ion: Wa + 69 mm. Med senkete støtteben: Wa + 54 mm.
- VDI-nr. 5.8: Verdiene i tabellen gjelder nominell last (1.5). Ved maksimal last i initialøftet (1.5.2): Maks. stigeevne med last = 5 %.
- VDI-nr. 6.2: Ved S3 6 %.

Jungheinrich Norge AS
Alf Bjerckes vei 30 · 0596 Oslo
Postboks 246 Leirdal · 1011 Oslo

Telefon 02350
24-timers servicevakt 480 75 450

kontakt@jungheinrich.no
www.jungheinrich.no

De tyske produksjonsstedene i
Norderstedt, Moosburg og Landsberg er
sertifisert. Det er også vårt
reservedelslager i Kaltenkirchen. ISO 9001
ISO 14001

Jungheinrich-trucker bygges i henhold
til Eusikkerhetsbestemmelsene og CE-
forskriftene



**JUNGHEINRICH**