

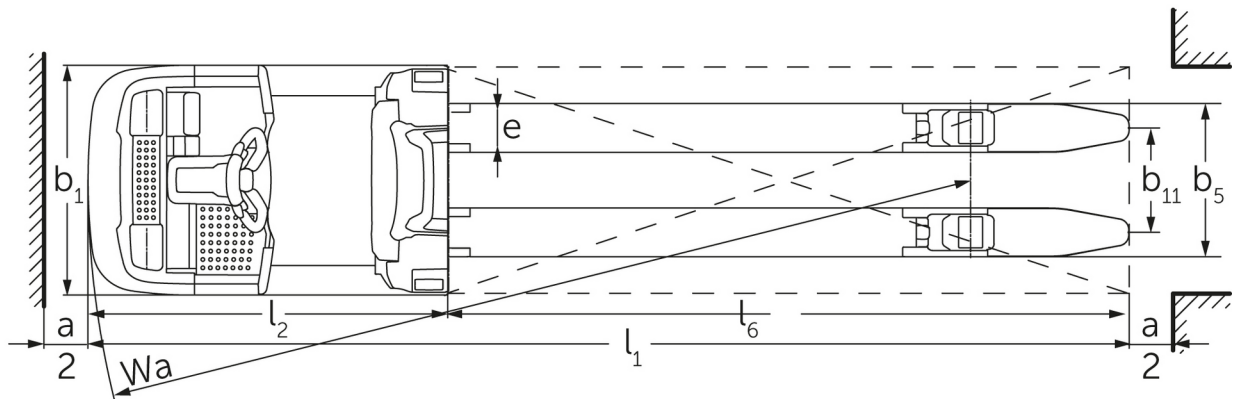
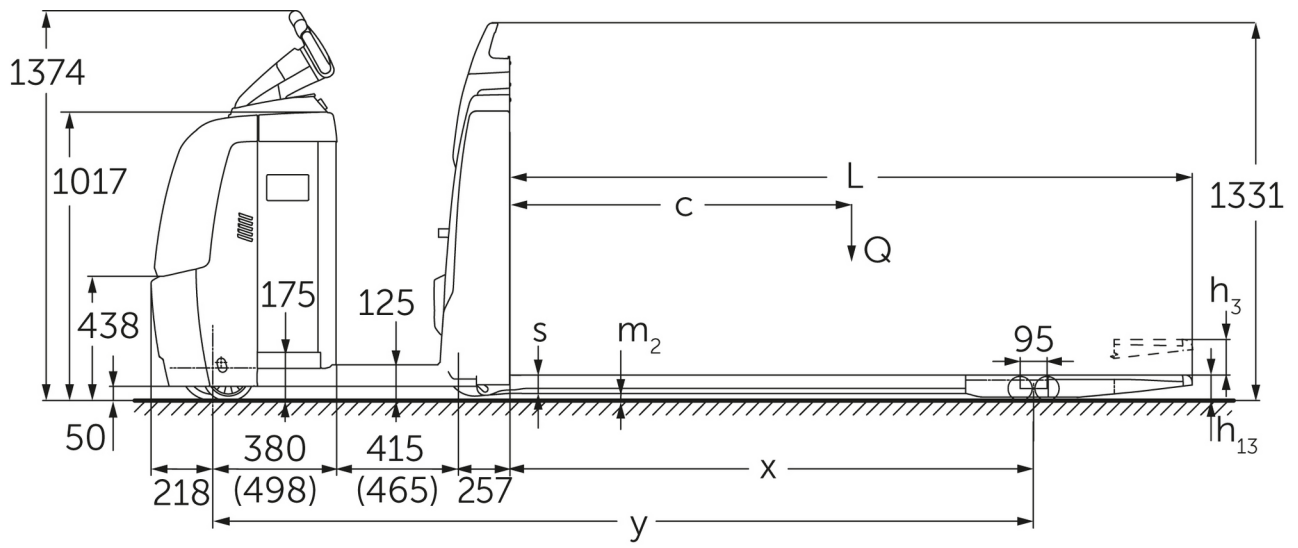


# Plukktruck

## ECE 225 / 227 (AU)

Løftehøyde: 125 mm / Løftekapasitet: 2500-2700 kg

# ECE 225 / 227 (AU)



ECE 220/225 (2015)

# VDI-tabell

Stå: 05/2024

Mark	1.1	Produsent (kort navn)		Jungheinrich		
	1.2	Produsentens typebetegnelse		ECE 225	ECE 225 HP	ECE 227
	1.3	Drivenhet		Elektrisk		
	1.4	Betjening		Plukktruck		
	1.5	Løftekapasitet last	Q kg	2500		2700
	1.6	Lastsenteravstand	c mm	1200		
	1.8	Lastavstand	x mm	1518		
	1.9	Hjulavstand	y mm	2570	2720	2570
	Vekter	2.1.1	Egenvekt (inkl. batterier)	kg	975	1110
2.2		Akselbelastning med last foran/bak	kg	1130 / 2345	1135 / 2475	1130 / 2345
2.3		Akselbelastning uten last foran/bak	kg	763 / 212	847 / 263	763 / 212
Hjul, chassis	3.1	Hjul		Polyuretan (PU)		
	3.2	Hjuldimensjon foran		Ø 230 x 78		
	3.3	Hjuldimensjon bak		Ø 85 x 85		
	3.4	Tilleggshjul		Ø 180 x 65		
	3.5	Hjul, antall foran/bak (x = drivhjul)		1+1x/4		
	3.6	Sporvidde foran	b10 mm	481		
	3.7	Sporvidde bak	b11 mm	338		
	3.7.1	2. Sporvidde bak	mm	368		
	3.7.2	3. Sporvidde bak	mm	498		
Grunnleggende mål	4.4	Løftehøyde (h3)	h3 mm	125		
	4.9	Høyde ledehendelhåndtak i kjøreposisjon min./maks.	h14 mm	1374 / 1418		
	4.15	Høyde senket	h13 mm	90		
	4.19	Total lengde	l1 mm	3670	3820	3670
	4.20	Lengde inkl. gaffelrygg	l2 mm	1270	1420	1270
	4.21.1	Totalbredde	b1 mm	810		
	4.22	Gafler (tykkelse, bredde, lengde)	s/e/l mm	60 x 172 x 2400		
	4.25	Mål over gafler	b5 mm	510		
	4.32	Bakkekларing målt midt mellom akslingene	m2 mm	25		
	4.34.2	Arbeidsbredde (pall 800x1200 langsgående)	Ast mm	3870	4020	3870
4.35	Svingradius	Wa mm	2788	2938	2788	
Ytelser	5.1	Kjørehastighet med/uten last (Efficiency   drivePLUS)	km/h	9,2 / 12,5   9,2 / 14		
	5.2	Løftehastighet med/uten last	m/s	0,07 / 0,1		
	5.3	Senkehastighet med/uten last	m/s	0,07 / 0,06		
	5.8	Maks. stigeevne med/uten last (Efficiency   drivePLUS)	%	6 / 15   6 / 15		
	5.10	Driftsbremse		Generatorisk		
Andre Elektrisk motor / Elektronikk	6.1	Drivmotor, effekt S2 60 min (Efficiency   drivePLUS)	kW	2,8   3,2		
	6.2	Løftemotor, effekt ved S3	kW	1,5		
	6.4	Batterispenning / nominell kapasitet	V / Ah	24 / 465		
	6.5	Batteriets vekt	kg	370		
	6.6.1	Energiforbruk iht. EN-syklus (Efficiency   PLUS)	kWh/h	0,41   0,47		
	6.6.2	CO2-ekvivalent i henhold til EN16796 (Efficiency   PLUS)	kg/h	0,2   0,3		
	6.7	Omløpshastighet (Efficiency   PLUS)	t/h	170   180		
	6.8.1	Energiforbruk ved maks. omløpshastighet (Efficiency   PLUS)	kWh/h	1,38   1,41	1,39   1,47	1,38   1,41
	8.1	Type kjørekontroll		AC		

10.5	Utførelse styring		elektrisk
10.7	Lydtrykknivå i henhold til EN12053, førerens rør	dB (A)	62
<p>- Her vises kun tekniske verdier for standardmodellen i henhold til retningslinje VDI 2198. Andre dekk, master eller tilleggsutstyr kan gi andre verdier. Med forbehold om endringer og tekniske nyheter.</p>			

Efficiency: Verdier standardpakke | PLUS: Verdier ytelsespakke

Verdiene i tabellen gjelder for batterirom L; utstyrspakke drivePLUS, gaffellengde 2400 mm, hevet lastdel.

- VDI-nr. 1.8: Med senket lastdel: x + 82 mm.

- VDI-nr. 1.9: Med batterirom XL eller XL (ERE): y + 118 mm; med forlenget førerplattform: y + 50 mm; med senket lastdel: x + 82 mm.

- VDI-nr. 4.19: Med batterirom XL eller XL (ERE): l1 + 118 mm; med forlenget førerplattform: l1 + 50 mm.

- VDI-nr. 4.20: Med batterirom XL eller XL (ERE): l2 + 118 mm; med forlenget førerplattform: l2 + 50 mm.

- VDI-nr. 4.34.2: Med batterirom XL eller XL (ERE): Arbeidsgangbredde + 118 mm; med forlenget førerplattform: Arbeidsgangbredde + 50 mm; diagonalt iht. VDI: Arbeidsgangbredde + 94 mm.

- VDI-nr. 4.35: Med batterirom XL eller XL (ERE): Wa + 118 mm; med forlenget førerplattform: Wa + 50 mm; med senket lastdel: Wa + 82 mm.

- VDI-nr. 6.2: Ved S3 10 %.

- VDI-nr. 6.4: med batterirom XL: 24 V / 620 Ah.

- VDI-nr. 6.5: med batterirom XL: 460 kg.

- VDI-nr. 6.6.1 til ECE 225 og ECE 225 HP: 0,45 kWh/h.

**Jungheinrich Norge AS**  
Alf Bjerckes vei 30 · 0596 Oslo  
Postboks 246 Leirdal · 1011 Oslo

Telefon 02350  
24-timers servicevakt 480 75 450

[kontakt@jungheinrich.no](mailto:kontakt@jungheinrich.no)  
[www.jungheinrich.no](http://www.jungheinrich.no)

De tyske produksjonsstedene i  
Norderstedt, Moosburg og Landsberg er  
sertifisert. Det er også vårt  
reservedelslager i Kaltenkirchen. ISO 9001  
ISO 14001

Jungheinrich-trucker bygges i henhold  
til Eusikkerhetsbestemmelsene og CE-  
forskriftene



**JUNGHEINRICH**