

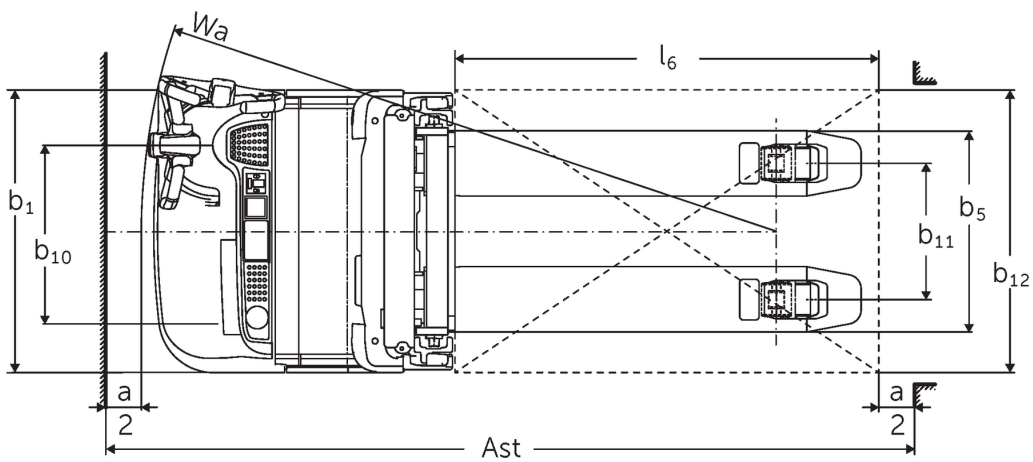
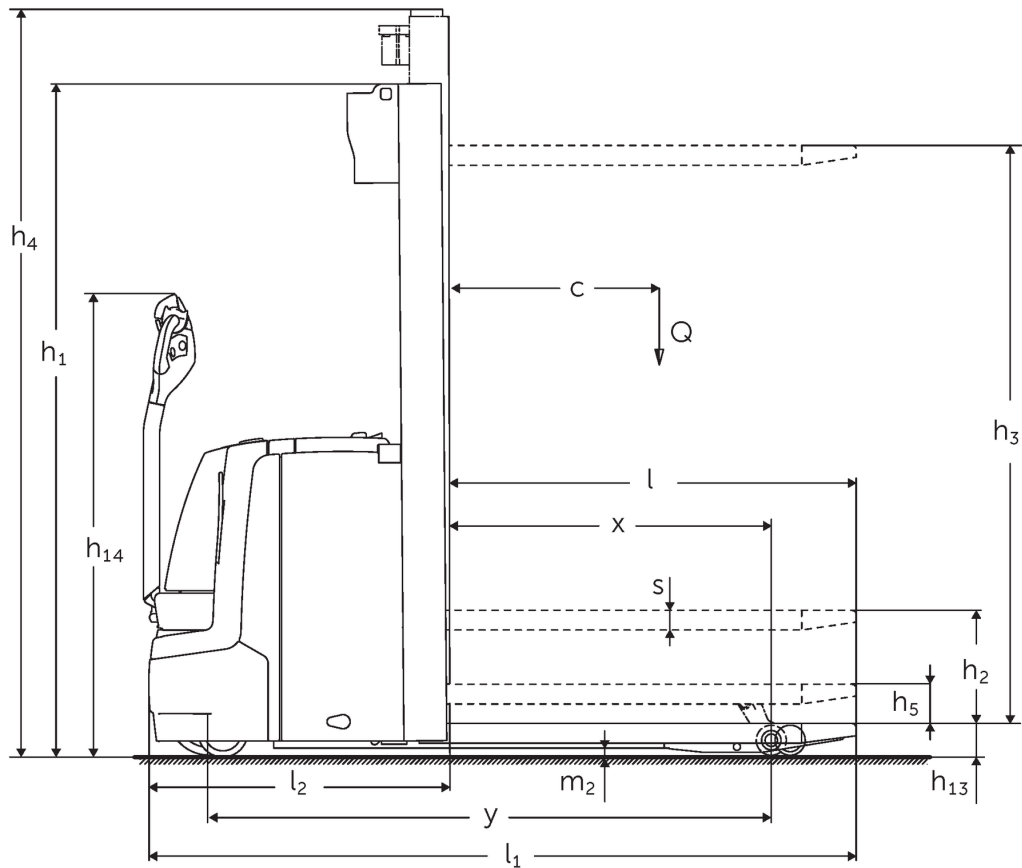


Elektrische stapelaar met wielarmheffing

EJC 112z

Hefhoogte: 2500-4700 mm / Capaciteit: 1200 kg

EJC 112z



EJC 112z

EJC 112z	Heffing (h3)	Ingeschoven masthoogte (h1)	Vrije heffing (h2)	Uitgeschoven masthoogte (h4)
Drievoudige mast DZ	4090 mm	1845 mm	1338 mm	4597 mm
	4300 mm	1915 mm	1408 mm	4807 mm
	4700 mm	2050 mm	1543 mm	5207 mm
Tweevoudige mast ZT	2500 mm	1750 mm	100 mm	2975 mm
	2700 mm	1850 mm	100 mm	3175 mm
	2900 mm	1950 mm	100 mm	3375 mm
	3200 mm	2100 mm	100 mm	3675 mm
	3600 mm	2300 mm	100 mm	4075 mm
	4100 mm	2550 mm	100 mm	4575 mm
	4300 mm	2650 mm	100 mm	4775 mm
Tweevoudige mast ZZ	2500 mm	1700 mm	1225 mm	2975 mm
	2900 mm	1900 mm	1425 mm	3375 mm
	3200 mm	2050 mm	1575 mm	3675 mm
	3600 mm	2250 mm	1775 mm	4075 mm
	4100 mm	2500 mm	2025 mm	4575 mm
	4300 mm	2600 mm	2125 mm	4775 mm

VDI-tabel

Stand: 05/2024

Kenmerken	1.1	Fabrikant (korte naam)			Jungheinrich
	1.2	Typeaanduiding fabrikant			EJC 112z
	1.3	Aandrijving			Elektrisch
	1.4	Bediening			Meeloop
	1.5	Capaciteit/last	Q	kg	1200
	1.5.1	Nominale laadcapaciteit / belasting op Masthub	Q	kg	1200
	1.5.2	Nominale laadcapaciteit / belasting bij Radarmhub	Q	kg	2000
	1.6	Lastzwaartepuntafstand	c	mm	600
	1.8	Lastafstand	x	mm	910
1.9	Wielbasis	y	mm	1502	
Gewichten	2.1.1	Eigen gewicht (incl. accu)		kg	980
	2.2	Aslast met last voor/achter		kg	965 / 1215
	2.3	Aslast onbelast voor/achter		kg	707 / 273
Wielen/chassis	3.1	Banden			Polyurethaan (PU)
	3.2	Bandenmaat, voor			Ø 230 x 70
	3.3	Bandenmaat, achter			Ø 85 x 95 /75
	3.4	Extra wielen			Ø 140 x 54
	3.5	Wielen, aantal voor/achter (x = aangedreven)			1x + 1/2
	3.6	Spoorbreedte, voor	b10	mm	507
	3.7	Spoorbreedte, achter	b11	mm	415
Afmetingen	4.2	Ingeschoven masthoogte (h1)	h1	mm	1950
	4.3	Vrije heffing (h2)	h2	mm	100
	4.4	Heffing (h3)	h3	mm	2880
	4.5	Uitgeschoven masthoogte (h4)	h4	mm	3375
	4.6	Initiële heffing	h5	mm	122
	4.9	Hoogte disselgreep tijdens rijden min./max.	h14	mm	850 / 1305
	4.15	Gedaalde hoogte	h13	mm	90
	4.19	Totale lengte	l1	mm	1933
	4.20	Lengte inclusief vorkrug	l2	mm	783
	4.21.1	Totale breedte	b1	mm	800
	4.22	Vorkafmetingen	s/e/l	mm	56 x 185 x 1150
	4.25	Maat over de vorken	b5	mm	570
	4.32	Bodemvrijheid midden wielbasis	m2	mm	20
	4.34.1	Werkbreedte (pallet 1000 x 1200 dwars)	Ast	mm	2168
	4.34.2	Werkbreedte (pallet 800x1200 longitudinaal)	Ast	mm	2267
4.35	Draaicirkel	Wa	mm	1728	
Prestaties	5.1	Rijsnelheid met last/onbelast		km/u	6 / 6
	5.2	Hefsnelheid met last/onbelast		m/s	0,18 / 0,29
	5.3	Daalsnelheid met last/onbelast		m/s	0,49 / 0,39
	5.8	Max. helling met last/onbelast		%	8 / 16
	5.10	Rem			generatorisch
E-motor/elektronica	6.1	Rijmotor, vermogen S2 60 min		kW	1
	6.2	Hefmotor, vermogen bij S3		kW	3
	6.3	Accu volgens DIN 43531/35/36			A
	6.4	Accuspanning/nominaal vermogen		V / Ah	24 / 200
	6.5	Accugewicht		kg	185
	6.6	Energieverbruik volgens VDI-cyclus		kWh/u	0

	6.6.1	Energieverbruik volgens EN-cyclus	kWh/u	0,66
	6.6.2	CO2-equivalent volgens EN16796	kg/h	0,4
Overig	8.1	Type rijregeling		AC
	10.7	Geluidsdruk niveau volgens EN12053, stuurbuis	dB (A)	64
- Dit typeblad volgens VDI-richtlijn 2198 noemt alleen de technische waarden van de standaardmachine. Afwijkende banden, andere hefmasten, extra systemen etc. kunnen resulteren in andere waarden.				

Waarden voor accuimte S-verticale accuwissel; hefmast ZT2900; 200 Ah accu; wielarmen geheven.

- VDI-nr. 1.5: in duolift (optioneel): mastheffing max. 0,6 t / totale belasting max. 2,0 t.
- VDI-nr. 1.5.1: in duolift (optioneel): mastheffing max. 0,6 t / totale belasting max. 2,0 t.
- VDI-nr. 1.5.2: in duolift (optioneel): mastheffing max. 0,6 t / totale belasting max. 2,0 t.
- VDI-nr. 1.8: bij DZ-hefmast: x - 42 mm. Bij gedaalde wielarmen: x + 54 mm.
- VDI-nr. 1.9: bij accuimte M-verticale accuwissel of M Li-ion: y + 69 mm. Bij gedaalde wielarmen: y + 54 mm.
- VDI-nr. 4.19: bij DZ-hefmast: l1 + 42 mm, bij accuimte M-verticale accuwissel of M Li-ion: l1 + 69 mm.
- VDI-nr. 4.20: bij DZ-hefmast: l2 + 42 mm, bij accuimte M-verticale accuwissel of M Li-ion: l2 + 69 mm.
- VDI-nr. 4.34.1: bij accuimte M-verticale accuwissel of M Li-ion: gangpadbreedte + 69 mm. diagonaal volgens VDI: + 368 mm. Bij DZ-hefmast: gangpadbreedte + 42 mm.
- VDI-nr. 4.34.2: bij accuimte M-verticale accuwissel of M Li-ion: gangpadbreedte + 69 mm. diagonaal volgens VDI: + 204 mm. Bij DZ-hefmast: gangpadbreedte + 42 mm.
- VDI-nr. 4.35: bij accuimte M-verticale accuwissel of M Li-ion: Wa + 69 mm. Bij gedaalde wielarmen: Wa + 54 mm.
- VDI-nr. 5.8: de waarden in de tabel verwijzen naar de nominale last (1.5). Bij maximale belasting in de wielarmheffing (1.5.2): max. helling met last = 5%.
- VDI-nr. 6.2: bij S3 6%.

De Duitse fabrieken in Norderstedt,
Moosburg en Landsberg zijn
gecertificeerd, evenals ons
onderdelenmagazijn in Kaltenkirchen.

ISO 9001
ISO 14001

Jungheinrich intern transport materieel
voldoet aan de Europese
veiligheidsvoorschriften.



 **JUNGHEINRICH**