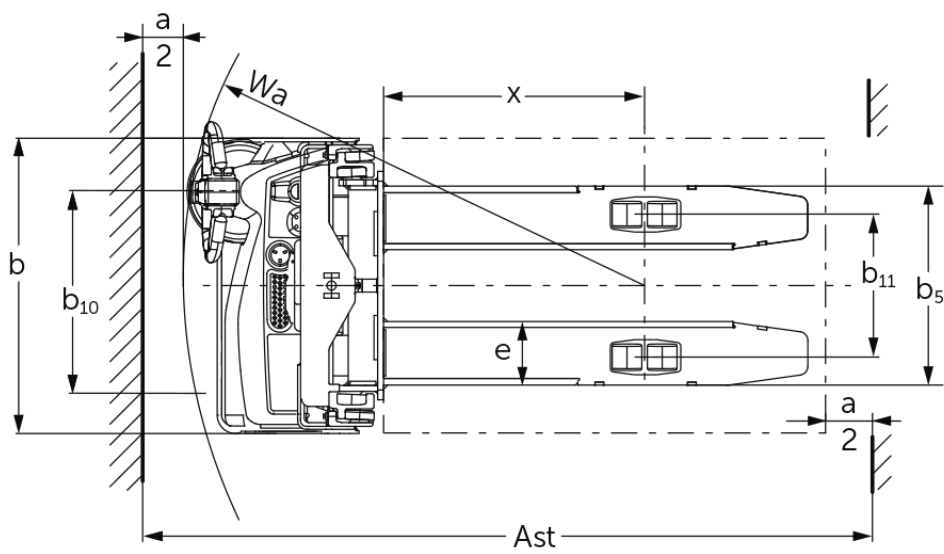




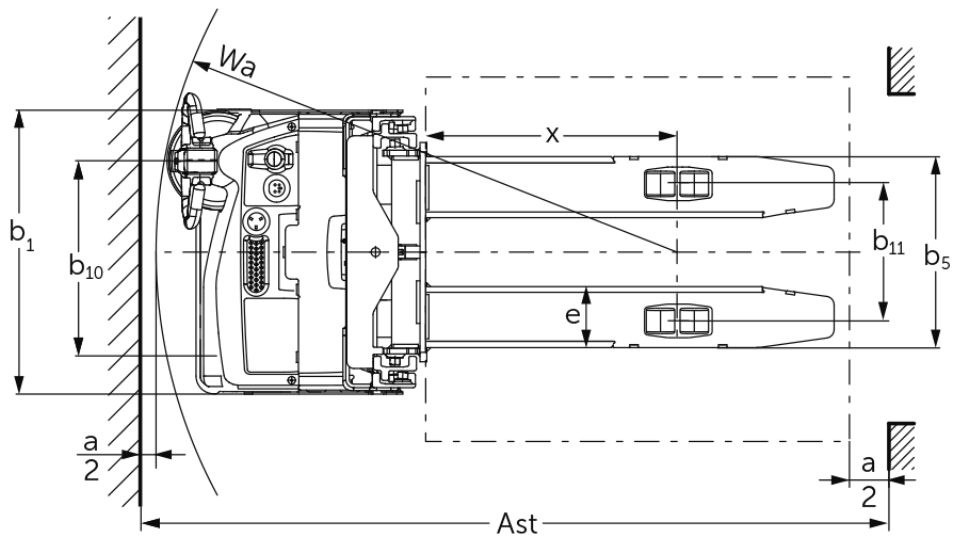
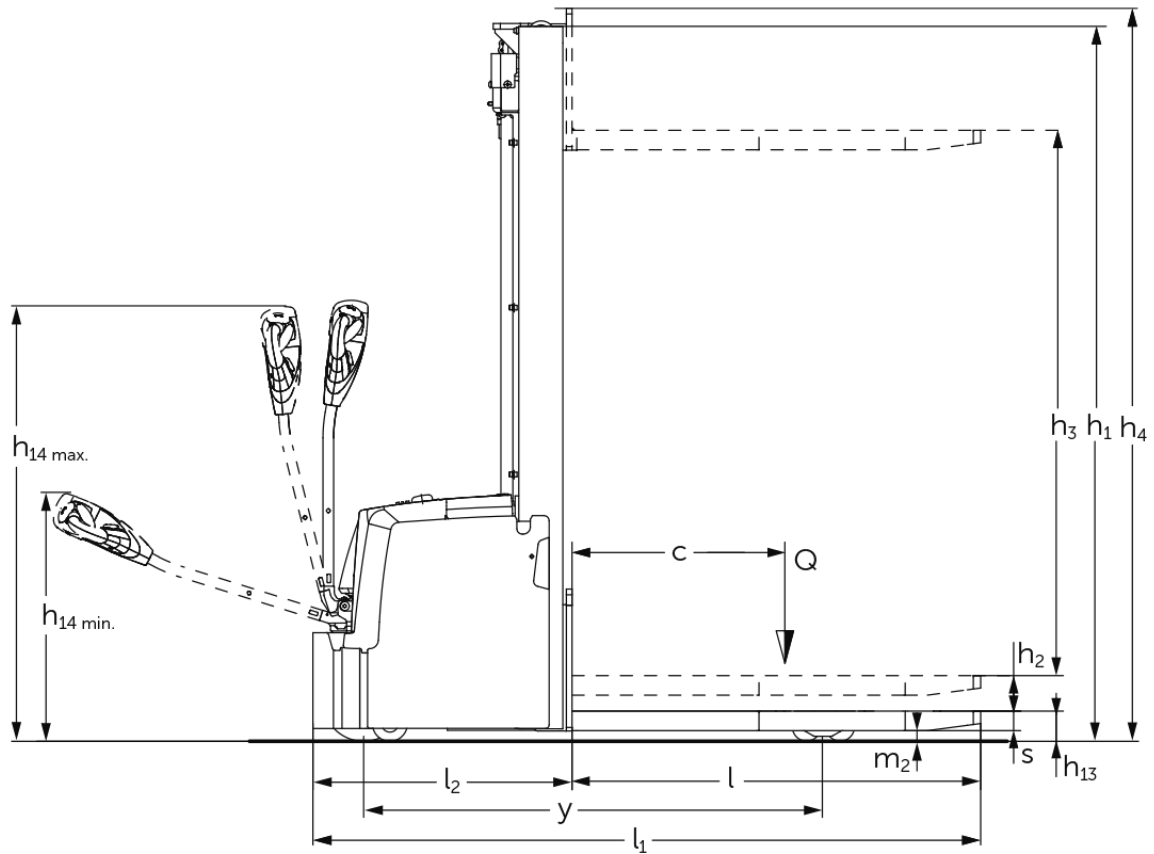
Elektrische stapelaar **EJC M10 ZT / M13 ZT**

Hefhoogte: 2300-3300 mm / Capaciteit: 1000-1300 kg

EJC M10 ZT / M13 ZT



EJC M10 ZT / M13 ZT



VDI-tabel

Stand: 05/2024

Kenmerken	1.1	Fabrikant (korte naam)		Jungheinrich						
	1.2	Typeaanduiding fabrikant		EJC M10 ZT 2300	EJC M10 ZT 2500	EJC M10 ZT 2900	EJC M10 ZT 3300	EJC M13 ZT 2500	EJC M13 ZT 2900	EJC M13 ZT 3300
	1.3	Aandrijving		Elektrisch						
	1.4	Bediening		Meeloop						
	1.5	Capaciteit/last	Q kg	1000				1300		
	1.6	Lastzwaartepuntafstand	c mm	600						
	1.8	Lastafstand	x mm	710						
	1.9	Wielbasis	y mm	1098				1296		
	Gewichten	2.1.1	Eigen gewicht (incl. accu)	kg	551	560	578	596	704	722
2.2		Aslast met last voor/achter	kg	468 / 1083	474 / 1086	486 / 1092	498 / 1098	566 / 1438	578 / 1444	590 / 1450
2.3		Aslast onbelast voor/achter	kg	405 / 146	411 / 149	423 / 155	435 / 161	471 / 233	483 / 239	495 / 245
Wielen/chassis	3.1	Banden		Polyurethaan (PU)						
	3.2	Bandenmaat, voor		Ø210x70						
	3.3	Bandenmaat, achter		Ø80x70						
	3.4	Extra wielen		Ø100x50						
	3.5	Wielen, aantal voor/achter (x = aangedreven)		1x+1/4						
	3.6	Spoorbreedte, voor	b10 mm	550						
	3.7	Spoorbreedte, achter	b11 mm	390						
Afmetingen	4.2	Ingeschoven masthoogte (h1)	h1 mm	1615	1715	1915	2115	1715	1915	2115
	4.3	Vrije heffing (h2)	h2 mm	100						
	4.4	Heffing (h3)	h3 mm	2300	2500	2900	3300	2500	2900	3300
	4.5	Uitgeschoven masthoogte (h4)	h4 mm	2730	2930	3330	3730	2930	3330	3730
	4.9	Hoogte disselgreep tijdens rijden min./max.	h14 mm	800 / 1240						
	4.15	Gedaalde hoogte	h13 mm	85						
	4.19	Totale lengte	l1 mm	1685				1880		
	4.20	Lengte inclusief vorkrug	l2 mm	535				728		
	4.21.1	Totale breedte	b1 mm	800						
	4.22	Vorkafmetingen	s/ e/l mm	55 x 172 x 1150						
	4.25	Maat over de vorken	b5 mm	540						
	4.32	Bodemvrijheid midden wielbasis	m2 mm	30						
	4.34.1	Werkbreedte (pallet 1000 x 1200 dwars)	Ast mm	2136				2330		
	4.34.2	Werkbreedte (pallet 800x1200 longitudinaal)	Ast mm	2103				2297		
4.35	Draaicirkel	Wa mm	1270				1464			
Prestaties	5.1	Rijsnelheid met last/onbelast	km/u	5 / 5						
	5.2	Hefsnelheid met last/onbelast	m/s	0,12 / 0,22						
	5.3	Daalsnelheid met last/onbelast	m/s	0,15 / 0,13						
	5.8	Max. helling met last/onbelast	%	6 / 16						
	5.10	Rem		elektrisch						
E-motor/ elektronica	6.1	Rijmotor, vermogen S2 60 min	kW	1						
	6.2	Hefmotor, vermogen bij S3	kW	2,2						
	6.3	Accu volgens DIN 43531/35/36		nee						

	6.4	Accuspanning/nominaal vermogen	V / Ah	24 / 50	24 / 100
	6.5	Accugewicht	kg	15	30
	6.6	Energieverbruik volgens VDI-cyclus	kWh/u	0,54	0,58
	6.6.1	Energieverbruik volgens EN-cyclus	kWh/u	0,47	0,57
	6.6.2	CO2-equivalent volgens EN16796	kg/h	0,3	
Overig	8.1	Type rijregeling		BLDC: borstelloze gelijkstroom	
	10.7	Geluidsdruk niveau volgens EN12053, stuurbuis	dB (A)	63	

- Dit typeblad volgens VDI-richtlijn 2198 noemt alleen de technische waarden van de standaardmachine. Afwijkende banden, andere hefmasten, extra systemen etc. kunnen resulteren in andere waarden.

De Duitse fabrieken in Norderstedt,
Moosburg en Landsberg zijn
gecertificeerd, evenals ons
onderdelenmagazijn in Kaltenkirchen.

ISO 9001
ISO 14001

Jungheinrich intern transport materieel
voldoet aan de Europese
veiligheidsvoorschriften.



 **JUNGHEINRICH**