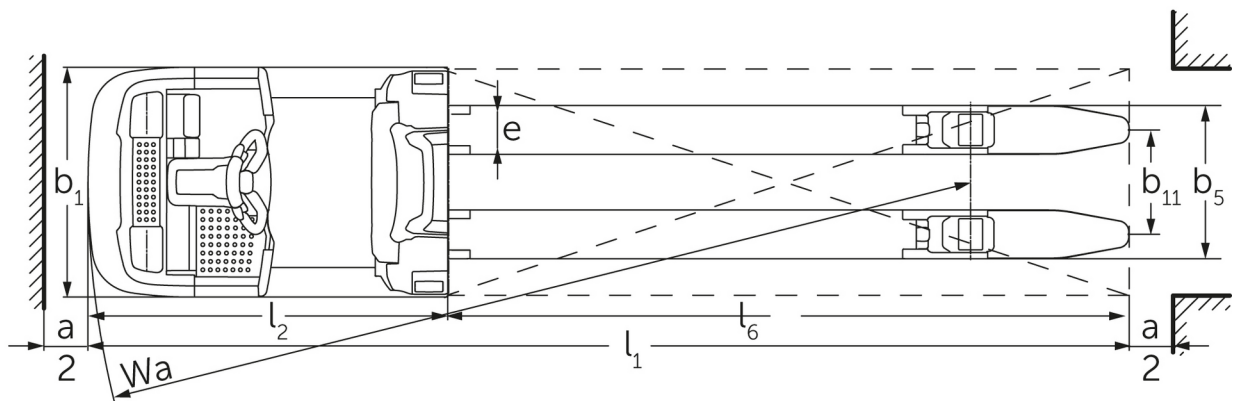




Horizontale orderpicker **ECE 225 / 227 (AU)**

Hefhoogte: 125 mm / Capaciteit: 2500-2700 kg

ECE 225 / 227 (AU)



ECE 220/225 (2015)

VDI-tabel

Stand: 05/2024

Kenmerken	1.1	Fabrikant (korte naam)		Jungheinrich		
	1.2	Typeaanduiding fabrikant		ECE 225	ECE 225 HP	ECE 227
	1.3	Aandrijving		Elektrisch		
	1.4	Bediening		Orderpicker		
	1.5	Capaciteit/last	Q kg	2500		2700
	1.6	Lastzwaartepuntafstand	c mm	1200		
	1.8	Lastafstand	x mm	1518		
	1.9	Wielbasis	y mm	2570	2720	2570
	Gewichten	2.1.1	Eigen gewicht (incl. accu)	kg	975	1110
2.2		Aslast met last voor/achter	kg	1130 / 2345	1135 / 2475	1130 / 2345
2.3		Aslast onbelast voor/achter	kg	763 / 212	847 / 263	763 / 212
Wielen/chassis	3.1	Banden		Polyurethaan (PU)		
	3.2	Bandenmaat, voor		Ø 230 x 78		
	3.3	Bandenmaat, achter		Ø 85 x 85		
	3.4	Extra wielen		Ø 180 x 65		
	3.5	Wielen, aantal voor/achter (x = aangedreven)		1+1x/4		
	3.6	Spoorbreedte, voor	b10 mm	481		
	3.7	Spoorbreedte, achter	b11 mm	338		
	3.7.1	2. Spoorbreedte, achter	mm	368		
	3.7.2	3. Spoorbreedte, achter	mm	498		
Afmetingen	4.4	Heffing (h3)	h3 mm	125		
	4.9	Hoogte disselgreep tijdens rijden min./max.	h14 mm	1374 / 1418		
	4.15	Gedaalde hoogte	h13 mm	90		
	4.19	Totale lengte	l1 mm	3670	3820	3670
	4.20	Lengte inclusief vorkrug	l2 mm	1270	1420	1270
	4.21.1	Totale breedte	b1 mm	810		
	4.22	Vorkafmetingen	s/e/ l mm	60 x 172 x 2400		
	4.25	Maat over de vorken	b5 mm	510		
	4.32	Bodemvrijheid midden wielbasis	m2 mm	25		
	4.34.2	Werkbreedte (pallet 800x1200 longitudinaal)	Ast mm	3870	4020	3870
4.35	Draaicirkel	Wa mm	2788	2938	2788	
Prestaties	5.1	Rijsnelheid met last/onbelast (Efficiency drivePLUS)	km/u	9,2 / 12,5 9,2 / 14		
	5.2	Hefsnelheid met last/onbelast	m/s	0,07 / 0,1		
	5.3	Daalsnelheid met last/onbelast	m/s	0,07 / 0,06		
	5.8	Max. helling met last/onbelast (Efficiency drivePLUS)	%	6 / 15 6 / 15		
	5.10	Rem		generatorisch		
E-motor/elektronica	6.1	Rijmotor, vermogen S2 60 min (Efficiency drivePLUS)	kW	2,8 3,2		
	6.2	Hefmotor, vermogen bij S3	kW	1,5		
	6.4	Accuspanning/nominaal vermogen	V / Ah	24 / 465		
	6.5	Accugewicht	kg	370		
	6.6.1	Energieverbruik volgens EN-cyclus (Efficiency PLUS)	kWh/u	0,41 0,47		
	6.6.2	CO2-equivalent volgens EN16796 (Efficiency PLUS)	kg/h	0,2 0,3		
	6.7	Omslag (Efficiency PLUS)	t/h	170 180		
	6.8.1	Energieverbruik bij max. omslag (Efficiency PLUS)	kWh/u	1,38 1,41	1,39 1,47	1,38 1,41
Overig	8.1	Type rijregeling		AC		

10.5	Uitvoering besturing		elektrisch
10.7	Geluidsrukniveau volgens EN12053, stuurhuis	dB (A)	62

- Dit typeblad volgens VDI-richtlijn 2198 noemt alleen de technische waarden van de standaardmachine. Afwijkende banden, andere hefmasten, extra systemen etc. kunnen resulteren in andere waarden.

Efficiency: waardes standaardpakket | PLUS: waardes prestatiepakket

De waarden in de tabel gelden voor accuimte L; uitvoering drivePLUS, vorklengte 2.400 mm, lastdeel geheven.

- VDI-nr. 1.8: bij gedaald lastdeel: x + 82 mm.

- VDI-nr. 1.9: bij accuimte XL of XL (ERE): y + 118 mm; bij verlengd stapplatform: y + 50 mm; bij gedaald lastdeel: x + 82 mm.

- VDI-nr. 4.19: bij accuimte XL of XL (ERE): l1 + 118 mm; bij verlengd stapplatform: l1 + 50 mm.

- VDI-nr. 4.20: bij accuimte XL of XL (ERE): l2 + 118 mm; bij verlengd stapplatform: l2 + 50 mm.

- VDI-nr. 4.34.2: bij accuimte XL of XL (ERE): gangpadbreedte + 118 mm; bij verlengd stapplatform: gangpadbreedte + 50 mm; diagonaal volgens VDI: gangpadbreedte + 94 mm.

- VDI-nr. 4.35: bij accuimte XL of XL (ERE): Wa + 118 mm; bij verlengd stapplatform: Wa + 50 mm; bij gedaald lastdeel: Wa + 82 mm.

- VDI-nr. 6.2: bij S3 10%.

- VDI-nr. 6.4: bij accuimte XL: 24 V / 620 Ah.

- VDI-nr. 6.5: bij accuimte XL: 460 kg.

- VDI-nr. 6.6.1 voor ECE 225 en ECE 225 HP: 0,45 kWh/u.

De Duitse fabrieken in Norderstedt,
Moosburg en Landsberg zijn
gecertificeerd, evenals ons
onderdelenmagazijn in Kaltenkirchen. ISO 9001
ISO 14001

Jungheinrich intern transport materieel
voldoet aan de Europese
veiligheidsvoorschriften. 

**JUNGHEINRICH**