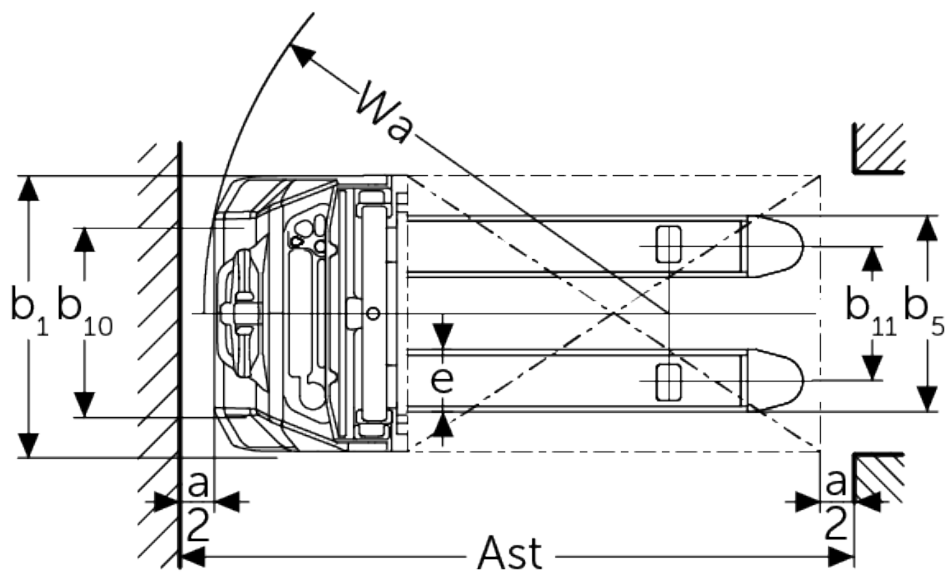




## Elektrisk stabler med styrestang **AMC 12z**

Løftehøjde: 2814-3514 mm / Lasteevne: 1200 kg

# AMC 12z



# VDI bord

Stå: 06/2024

			Jungheinrich	
			AMC 12z (280 ZT)	AMC 12z (350ZT)
Kendetegn	1.1	Producent (kort navn)		
	1.2	Producentens typebetegnelse		
	1.3	Drev		Elektrisk
	1.4	Betjening		Gående
	1.5	Kapacitet / belastning	Q kg	1200
	1.5.1	Nominel lastkapacitet / belastning ved mastløft	Q kg	1200
	1.5.2	Nominel lastkapacitet / belastning ved hjularmsløft	Q kg	1200
	1.6	Lasttyngdepunktsafstand	c mm	600
	1.8	Lastafstand	x mm	752
1.9	Akselafstand	y mm	1181	
Vægt	2.1.1	Egenvægt (inkl. batteri)	kg	640   670
	2.2	Akselbelastning med last for/bag	kg	670 / 1200
	2.3	Akselbelastning uden last for/bag	kg	485 / 185
Hjul/chassis	3.4	Reservehjul		100x50
	3.6	Sporvidde, for	b10 mm	550
Basismål	4.2	Højde mast tilbagetrukket (h1)	h1 mm	1970   2320
	4.4	Slagtilfælde (h3)	h3 mm	2814   3514
	4.5	Højde mast forlænget (h4)	h4 mm	3377   4077
	4.6	Initialløft	h5 mm	120
	4.9	Styrestangshåndtagets højde i køreposition min./maks.	h14 mm	710 / 1150
	4.15	Højde sænket	h13 mm	86
	4.19	Samlet længde	l1 mm	1752
	4.20	Længde inkl. gaffelbagside	l2 mm	602
	4.21.1	Samlet bredde	b1 mm	800
	4.22	Fork dimensioner	s/ e/l mm	60 x 180 x 1150
	4.25	Udvendig gaffelafstand	b5 mm	570
	4.32	Frihøjde til gulvet mellem aksler	m2 mm	24
	4.34.1	Arbejdsbredde (pall 1000 x 1200 på tværs)	Ast mm	2234
	4.34.2	Arbejdsbredde (pall 800x1200 langsgående)	Ast mm	2185
4.35	Venderadius	Wa mm	1384	
Ydelsesdata	5.1	Kørehastighed med/uden last	km/h	4,2 / 4,5
	5.2	Løfthastighed med/uden last	m/s	0,11 / 0,16
	5.3	Sænkehastighed med/uden last	m/s	0,13 / 0,11
	5.7	Stigeevne med/uden last	%	5 / 10
	5.10	Driftsbremse		elektromagnetisk
Elmotor/elektronik	6.1	Køremotor, effekt S2 60 min	kW	0,65
	6.2	Løftemotor, effekt ved S3	kW	2,2
	6.3	Batteri iht. DIN 43531/35/36		no
	6.4	Batterispænding/nominel kapacitet	V / Ah	24 / 60
	6.5	Batterivægt	kg	19
	6.6	Energiforbrug iht. VDI-cyklus	kWh/h	0,66

Andet	8.1	Type kørekontrol		Impuls/DC
	10.7	Lydtrykniveau ifølge EN12053, førerens rør	dB (A)	70

- Dette typeblad iht. VDI-direktiv 2198 nævner kun de tekniske værdier for standardtrucken. Afvigende dæktyper, andre master, tillægsanordninger, osv. kan resultere i andre værdier.

**Jungheinrich Danmark A/S**

Øst: Park Allé 350 C, 1 sal, 2605 Brøndby

Vest: Vrøndingvej 5, 8700 Horsens

Telefon 8987 4800

kontakt@jungheinrich.dk  
www.jungheinrich.dk

Vores fabrikker i Norderstedt, Moosburg  
og Landsberg, samt vores  
reservedelscenter i KaltenKirchen, er  
certificeret.

ISO 9001  
ISO 14001

Jungheinrich truck opfylder de  
europæiske sikkerhedskrav.



**JUNGHEINRICH**