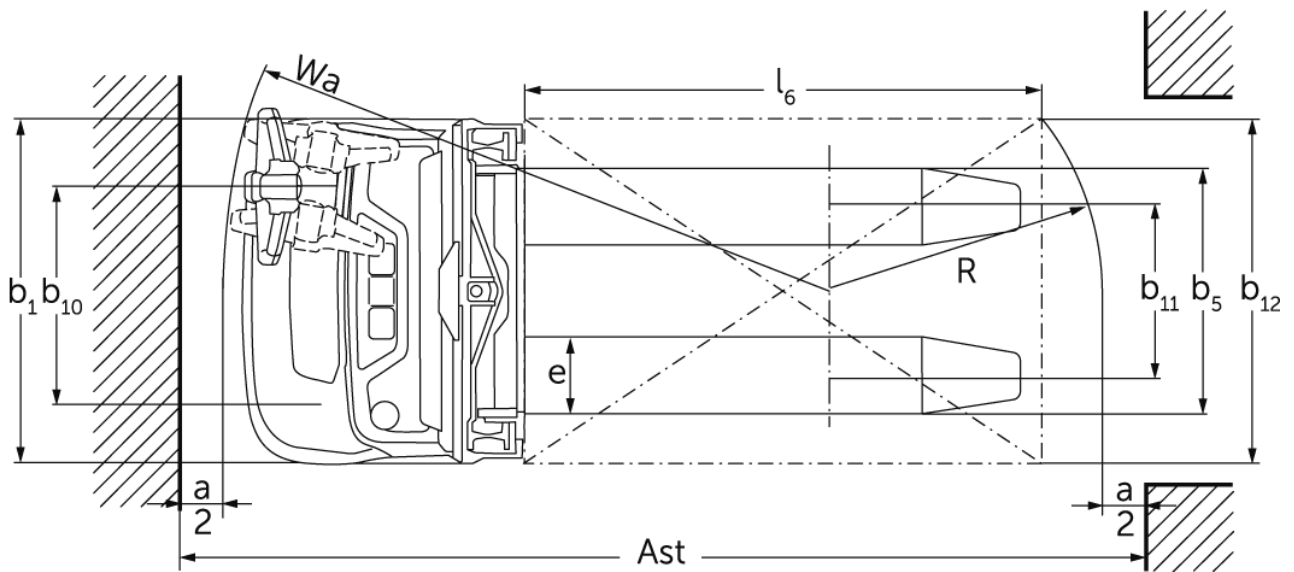
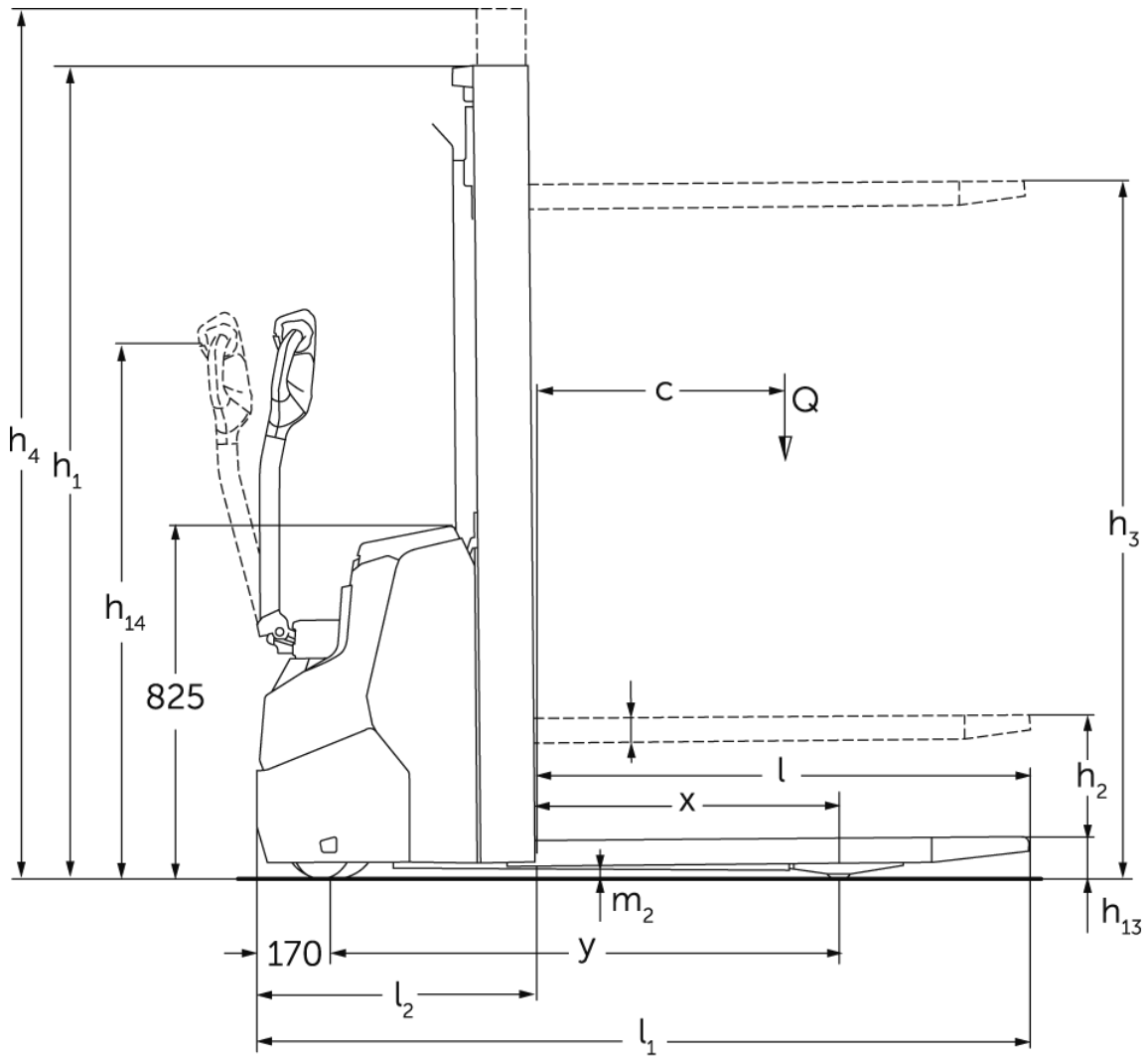




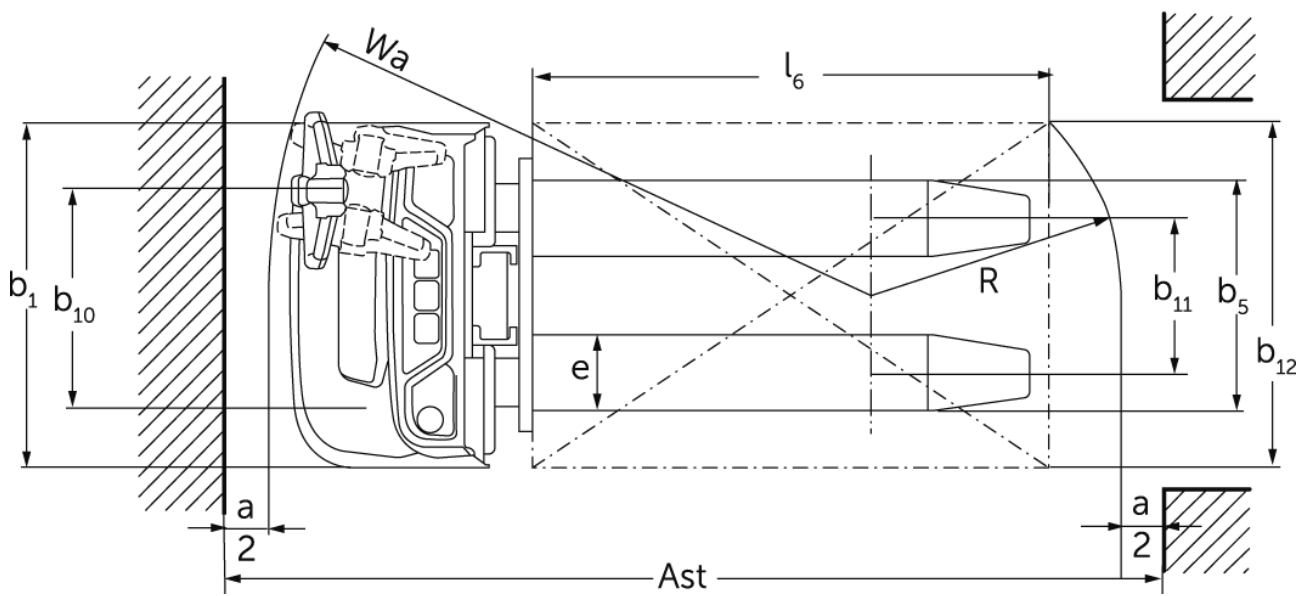
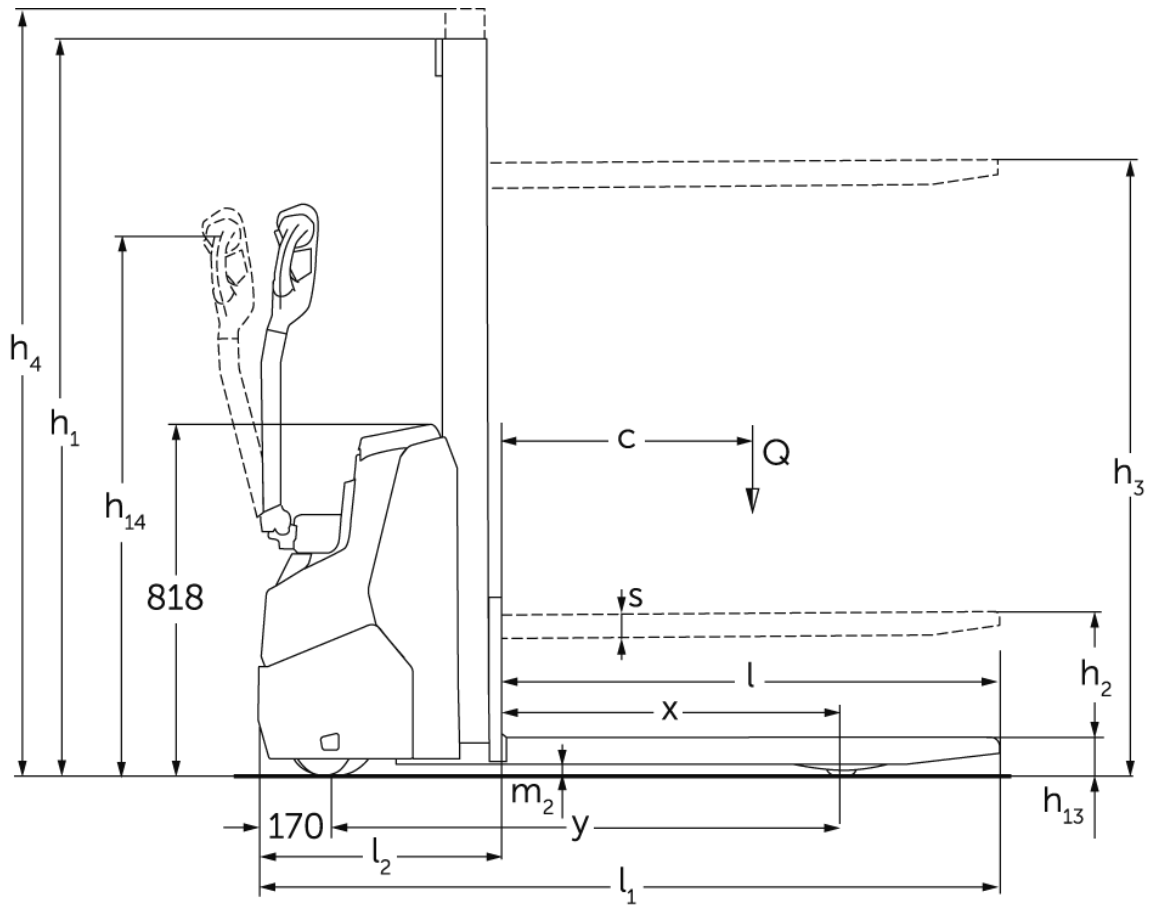
## Elektrisk stabler med styrestang **EJC 110i / 112i**

Løftehøjde: 1200-4700 mm / Lasteevne: 1000-1200 kg

# EJC 110i / 112i



# EJC 110i / 112i



# EJC 110i / 112i

EJC 110i (E)	Slagtilfælde (h3)	Højde mast tilbagetrukket (h1)	Fri elevator (h2)	Højde mast forlænget (h4)
Mono-mast MM	1200 mm	1710 mm	1200 mm	1710 mm
	1540 mm	1970 mm	1540 mm	1970 mm
	2000 mm	2430 mm	2000 mm	2430 mm
EJC 112i	Slagtilfælde (h3)	Højde mast tilbagetrukket (h1)	Fri elevator (h2)	Højde mast forlænget (h4)
Dobbelt mast ZT	4100 mm	2550 mm	100 mm	4575 mm
	4300 mm	2650 mm	100 mm	4775 mm
Triple mast DZ	4700 mm	2050 mm	1564 mm	5213 mm
EJC 110i, EJC 112i	Slagtilfælde (h3)	Højde mast tilbagetrukket (h1)	Fri elevator (h2)	Højde mast forlænget (h4)
Dobbelt mast ZT	2300 mm	1650 mm	100 mm	2775 mm
	2500 mm	1750 mm	100 mm	2975 mm
	2700 mm	1850 mm	100 mm	3175 mm
	2900 mm	1950 mm	100 mm	3375 mm
	3200 mm	2100 mm	100 mm	3675 mm
	3600 mm	2300 mm	100 mm	4075 mm
	3900 mm	2450 mm	100 mm	4375 mm
Dobbelt mast ZZ	2300 mm	1600 mm	1125 mm	2775 mm
	2500 mm	1700 mm	1225 mm	2975 mm
	2900 mm	1900 mm	1425 mm	3375 mm
	3200 mm	2050 mm	1575 mm	3675 mm
	3600 mm	2250 mm	1775 mm	4075 mm
	3900 mm	2400 mm	1925 mm	4375 mm
Triple mast DZ	4090 mm	1845 mm	1338 mm	4597 mm
	4300 mm	1915 mm	1408 mm	4807 mm

# VDI bord

Stå: 06/2024

Kendetegn	1.1	Producent (kort navn)		Jungheinrich		
	1.2	Producentens typebetegnelse		<b>EJC 110i (E)</b>	<b>EJC 110i</b>	<b>EJC 112i</b>
	1.3	Drev		Elektrisk		
	1.4	Betjening		Gående		
	1.5	Kapacitet / belastning	Q kg	1000		1200
	1.6	Lasttyngdepunktsafstand	c mm	600		
	1.8	Lastafstand	x mm	783	707	
	1.9	Akselafstand	y mm	1171	1141	
	Vægt	2.1.1	Egenvægt (inkl. batteri)	kg	480	665
2.2		Akselbelastning med last for/bag	kg	500 / 980	556 / 1109	580 / 1295
2.3		Akselbelastning uden last for/bag	kg	350 / 130	465 / 200	475 / 200
Hjul/chassis	3.1	Dæk		Polyuretan (PU)		
	3.2	Dækstørrelse, foran		Ø 210 x 70	Ø 230 x 70	
	3.3	Dækstørrelse, bag		Ø 75 x 70 / Ø 75 x 45	ø75x105 / ø75x80	Ø 75 x 105 / ø75x80
	3.4	Reservehjul		Ø 140 x 54		
	3.5	Hjul, nummer foran / bag (x = drevet)		1x +1/2		
	3.6	Sporvidde, for	b10 mm	507		
	3.7	Sporvidde, bag	b11 mm	394	405	
Basismål	4.2	Højde mast tilbagetrukket (h1)	h1 mm	1970	1950	
	4.3	Fri elevator (h2)	h2 mm	1540	100	
	4.4	Slagtilfælde (h3)	h3 mm	1540	2900	
	4.5	Højde mast forlænget (h4)	h4 mm	1970	3375	
	4.9	Styrestangshåndtagets højde i køreposition min./ maks.	h14 mm	750 / 1260		
	4.15	Højde sænket	h13 mm	90		
	4.19	Samlet længde	l1 mm	1714	1754	
	4.20	Længde inkl. gaffelbagside	l2 mm	564	604	
	4.21.1	Samlet bredde	b1 mm	800		
	4.22	Fork dimensioner	s/ e/l mm	60 x 178 x 1150		
	4.25	Udvendig gaffelafstand	b5 mm	535	570	
	4.32	Frihøjde til gulvet mellem aksler	m2 mm	27	24	
	4.34.1	Arbejdsbredde (pall 1000 x 1200 på tværs)	Ast mm	1961	2002	
	4.34.2	Arbejdsbredde (pall 800x1200 langsgående)	Ast mm	2011	2052	
4.35	Venderadius	Wa mm	1394	1359		
Ydelsesdata	5.1	Kørehastighed med/uden last	km/h	5,3 / 5,3	6 / 6	
	5.2	Løftehastighed med/uden last	m/s	0,15 / 0,25	0,15 / 0,27	0,17 / 0,33
	5.3	Sænkehastighed med/uden last	m/s	0,15 / 0,15	0,34 / 0,34	0,45 / 0,37
	5.8	Maks. stigeevne med/uden last	%	6 / 10	6 / 14	
	5.10	Driftsbremse		generatorisk		
Elmotor/elektronik	6.1	Køremotor, effekt S2 60 min	kW	1	0,9	
	6.2	Løftemotor, effekt ved S3	kW	1,2	2,2	2,8
	6.3	Batteri iht. DIN 43531/35/36		no		
	6.4	Batterispænding/nominel kapacitet	V / Ah	24 / 50	24 / 100	
	6.5	Batterivægt	kg	24	35	26
	6.6.1	Energiforbrug iht. EN-cyklus	kWh/h	0,35	0,66	
	6.6.2	CO2-ækvivalent ifølge EN16796	kg/h	0,2	0,4	

Andet	8.1	Type kørekontrol		AC	
	10.7	Lydtrykniveau ifølge EN12053, førerens rør	dB (A)	64	65
<p>- Dette typeblad iht. VDI-direktiv 2198 nævner kun de tekniske værdier for standardtruckene. Afvigende dæktyper, andre master, tillægsanordninger, osv. kan resultere i andre værdier.</p>					

For EJC 110i/112i gælder:

Værdierne i tabellen gælder for batterirum XS, mast ZT2900, batteri 100 Ah.

- VDI-nr. 1.8: Med DZ-mast: x - 40 mm
- VDI-nr. 1.9: Med batterirum S: y + 50 mm.
- VDI-nr. 4.19: Med batterirum S: l1 + 50 mm. Med DZ-mast: l1 + 40 mm.
- VDI-nr. 4.20: Med batterirum S: l2 + 50 mm, med DZ-mast: l2 + 40 mm.
- VDI-nr. 4.34.1: Diagonal i henhold til VDI: Arbejdsgangbredde + 225 mm, med batterirum S: Arbejdsgangbredde + 48, med DZ-mast: Arbejdsgangbredde + 40 mm.
- VDI-nr. 4.34.2: Diagonal i henhold til VDI: Arbejdsgangbredde + 142 mm, med batterirum S: Arbejdsgangbredde + 48 mm. Med DZ-mast: Arbejdsgangbredde + 40 mm.
- VDI-nr. 4.35: Med batterirum S: Wa + 48 mm.
- VDI-nr. 6.2: EJC 110i: S3 5 %; EJC 112i: S3 13 %

For EJC 110i (E) gælder:

Værdierne i tabellen gælder for mast MM 1540.

- VDI-nr. 4.34.1: Diagonal i henhold til VDI: Arbejdsgangbredde + 271 mm.
- VDI-nr. 4.34.2: Diagonal i henhold til VDI: Arbejdsgangbredde + 161 mm.

**Jungheinrich Danmark A/S**

Øst: Park Allé 350 C, 1 sal, 2605 Brøndby

Vest: Vrøndingvej 5, 8700 Horsens

Telefon 8987 4800

kontakt@jungheinrich.dk  
www.jungheinrich.dk

Vores fabrikker i Norderstedt, Moosburg  
og Landsberg, samt vores  
reservedelscenter i KaltenKirchen, er  
certificeret.

ISO 9001  
ISO 14001

Jungheinrich truck opfylder de  
europæiske sikkerhedskrav.



**JUNGHEINRICH**