

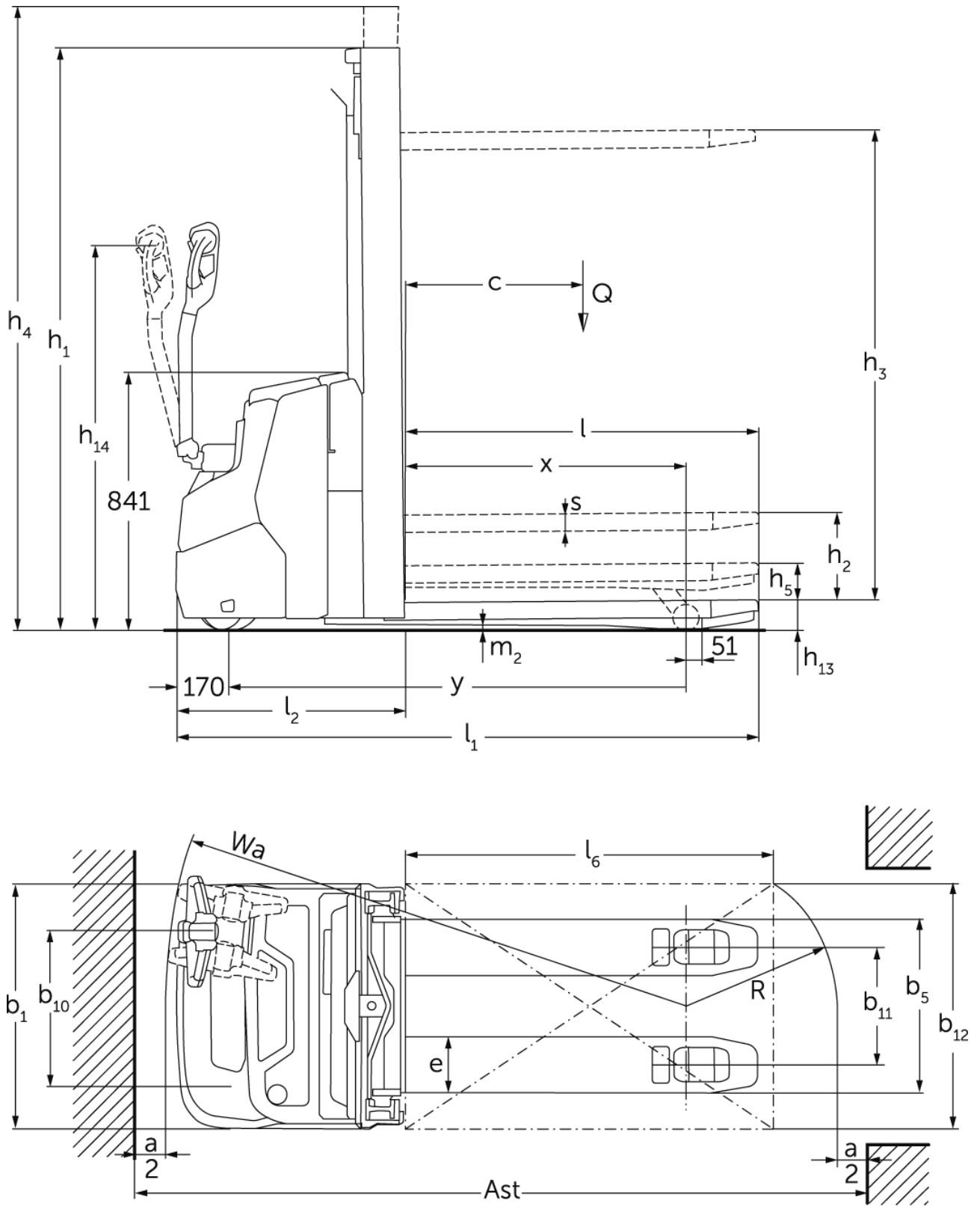


# Sähkökäyttöinen pinontavaunu perusnostolla

## **EJC 110zi / 112zi**

Nostokorkeus: 2300-4700 mm / Kantavuus: 1000-1200 kg

# EJC 110zi / 112zi



# EJC 110zi / 112zi

<b>EJC 110zi, EJC 112zi</b>	<b>Nostokorkeus (h3)</b>	<b>Maston korkeus alas laskettuna (h1)</b>	<b>Vapaanosto (h2)</b>	<b>Maston korkeus ylös nostettuna (h4)</b>
Kaksijatkeinen ZT-masto	<b>2300 mm</b>	<b>1650 mm</b>	<b>100 mm</b>	<b>2775 mm</b>
	2500 mm	1750 mm	100 mm	2975 mm
	2700 mm	1850 mm	100 mm	3175 mm
	2900 mm	1950 mm	100 mm	3375 mm
	3200 mm	2100 mm	100 mm	3675 mm
	3600 mm	2300 mm	100 mm	4075 mm
	3900 mm	2450 mm	100 mm	4375 mm
Kaksijatkeinen ZZ-masto	<b>2300 mm</b>	<b>1600 mm</b>	<b>1125 mm</b>	<b>2775 mm</b>
	2500 mm	1700 mm	1225 mm	2975 mm
	2900 mm	1900 mm	1425 mm	3375 mm
	3200 mm	2050 mm	1575 mm	3675 mm
	3600 mm	2250 mm	1775 mm	4075 mm
	3900 mm	2400 mm	1925 mm	4375 mm
Kolmijatkeinen masto DZ	<b>4090 mm</b>	<b>1845 mm</b>	<b>1338 mm</b>	<b>4597 mm</b>
	4300 mm	1915 mm	1408 mm	4807 mm
<b>EJC 112zi</b>	<b>Nostokorkeus (h3)</b>	<b>Maston korkeus alas laskettuna (h1)</b>	<b>Vapaanosto (h2)</b>	<b>Maston korkeus ylös nostettuna (h4)</b>
Kaksijatkeinen ZT-masto	<b>4100 mm</b>	<b>2550 mm</b>	<b>100 mm</b>	<b>4575 mm</b>
	4300 mm	2650 mm	100 mm	4775 mm
Kolmijatkeinen masto DZ	<b>4700 mm</b>	<b>2050 mm</b>	<b>1564 mm</b>	<b>5213 mm</b>

# VDI-taulukko

Tilanne: 06/2024

				Jungheinrich	
				EJC 110zi	EJC 112zi
Tunnistetiedot	1.1	Valmistaja (lyhenne)			
	1.2	Valmistajan tyyppimerkintä			
	1.3	Käyttövoima		Sähkökäyttöinen	
	1.4	Käyttö		Käyden ajettava	
	1.5	Kantavuus/kuorma	Q kg	1000	1200
	1.5.1	Nimelliskantavuus/nostokyky mastonostossa	Q kg	1000	1200
	1.5.2	Nimelliskantavuus/nostokyky perusnostossa	Q kg	1400	1600
	1.6	Painopiste-etäisyys	c mm	600	
	1.8	Kuorman etäisyys	x mm	914	
1.9	Akseliväli	y mm	1493		
Painot	2.1.1	Omapaino (sis. akun)	kg	860	870
	2.2	Akselipaino kuormattuna edessä/takana	kg	840 / 1020	890 / 1180
	2.3	Akselipaino ilman kuormaa edessä/takana	kg	610 / 250	620 / 250
Pyörät/aluista	3.1	Renkaat		Polyuretaani (PU)	
	3.2	Rengaskoko edessä		Ø230 x 70	
	3.3	Rengaskoko takana		Ø 85 x 95 / Ø75 x 75	
	3.4	Lisäpyörät		Ø140 x 54	
	3.5	Pyörien lukumäärä edessä/takana (x = vetopyörä)		1x +1 / 2	
	3.6	Raideväli edessä	b10 mm	507	
	3.7	Raideväli, takana	b11 mm	385	
Perusmitat	4.2	Maston korkeus alas laskettuna (h1)	h1 mm	1950	
	4.3	Vapaanosto (h2)	h2 mm	100	
	4.4	Nostokorkeus (h3)	h3 mm	2900	
	4.5	Maston korkeus ylös nostettuna (h4)	h4 mm	3375	
	4.6	Esinosto	h5 mm	122	
	4.9	Ohjausaisan kahvan vähimmäis-/enimmäiskorkeus ajoasennossa	h14 mm	750 / 1260	
	4.15	Korkeus laskettuna	h13 mm	90	
	4.19	Kokonaispituus	l1 mm	1899	
	4.20	Pituus haarukan selkä mukaan lukien	l2 mm	749	
	4.21.1	Kokonaisleveys	b1 mm	800	
	4.22	Haarukoiden mitat	s/e/l mm	56 x 185 x 1150	
	4.25	Leveys haarukoiden yli	b5 mm	570	
	4.32	Maavara akselivälin keskellä	m2 mm	18	
	4.34.1	Käytäväleveys (1 000 x 1 200 lava poikittain)	Ast mm	2136	
	4.34.2	Käytäväleveys (lava 800 x 1 200 pitkittäin)	Ast mm	2186	
4.35	Kääntösäde	Wa mm	1700		
Suorituskykytiedot	5.1	Ajonopeus kuormattuna/kuormatta	km/h	6 / 6	
	5.2	Nostonopeus kuormattuna/kuormatta	m/s	0,15 / 0,24	0,16 / 0,29
	5.3	Laskunopeus kuormattuna/kuormatta	m/s	0,34 / 0,34	0,41 / 0,37
	5.8	Enimmäiskaltevuusnousukyky kuormattuna/kuormatta	%	5 / 14	
	5.10	Ajojarru		regeneroiva	
Sähkömoottori/ elektronikka	6.1	Ajomoottori, teho S2 60 min	kW	0,9	
	6.2	Nostomoottori, teho S3:ssa	kW	2,2	
	6.3	Akku standardin DIN 43531/35/36 mukaan		ei	
	6.4	Akun jännite/nimelliskapasiteetti	V / Ah	24 / 105	
	6.5	Akun paino	kg	45	
	6.6.1	Energiankulutus EN-työkierron mukaan	kWh/h	0,66	

	6.6.2	CO2-vastaavuus standardin EN16796 mukaan	kg/h	0,4
Muuta	8.1	Ajoelektroniiikan tyyppi		AC
	10.7	Melutaso standardin EN12053 mukaan kuljettajan korvan tasolla	dB (A)	65
- Näissä VDI 2198:n mukaan laadituissa tyyppitiedoissa ilmoitetaan ainoastaan vakiovarusteiselle trukin tekniset tiedot. Toisenlaiset renkaat, muut mastot, lisälaitteet jne. voivat vaikuttaa annettuihin arvoihin.				

Kaikki arvot vakiomastolle 2900 ZT; pyörän tukijalat nostettuna.

- VDI-nro 1.8: kun kolmivaiheinen DZ-masto: x - 40 mm; kun pyörän tukijalat laskettuna: x + 51 mm.
- VDI-nro 1.9: kun pyörän tukijalat laskettuna: y + 51 mm.
- VDI-nro 4.19: kun kolmivaiheinen DZ-masto: l1 + 40 mm.
- VDI-nro 4.20: kun kolmivaiheinen DZ-masto: l2 + 40 mm.
- VDI-nro 4.34.1: diagonaalinen VDI:n mukaan: käytäväleveys + 370 mm; kun DZ-masto: käytäväleveys + 40 mm; ohjausaisa pystyasennossa (hidasajo).
- VDI-nro 4.34.2: diagonaalinen VDI:n mukaan: käytäväleveys + 206 mm; kun kolmivaiheinen DZ-masto: käytäväleveys + 40 mm; ohjausaisa pystyasennossa (hidasajo).
- VDI-nro 4.35: kun pyörän tukijalat laskettuna: x + 51 mm; ohjausaisa pystyasennossa (hidasajo).
- VDI-nro 5.8: maks. kaltevuusnousukyky kuormattuna kun VDI 1.5.2: 4 %.
- VDI-nro 6.2: EJC 110zi: S3 = 5 % ED; EJC 112zi: S3 = 10 % ED.

**Jungheinrich Lift Truck Oy**

Ahjonkulma 1

04220 Kerava

Tel. 010 616 8585

Fax 010 616 8580

info@jungheinrich.fi  
www.jungheinrich.fi

Saksan tuotantolaitokset  
Norderstedtissa, Moosburgissa ja  
Landsbergissa ovat sertifioituja  
Kaltenkirchenin varaosakeskuksen  
ohella.

ISO 9001  
ISO 14001

Jungheinrich-trukit täyttävät  
eurooppalaiset turvallisuusvaatimukset.



**JUNGHEINRICH**