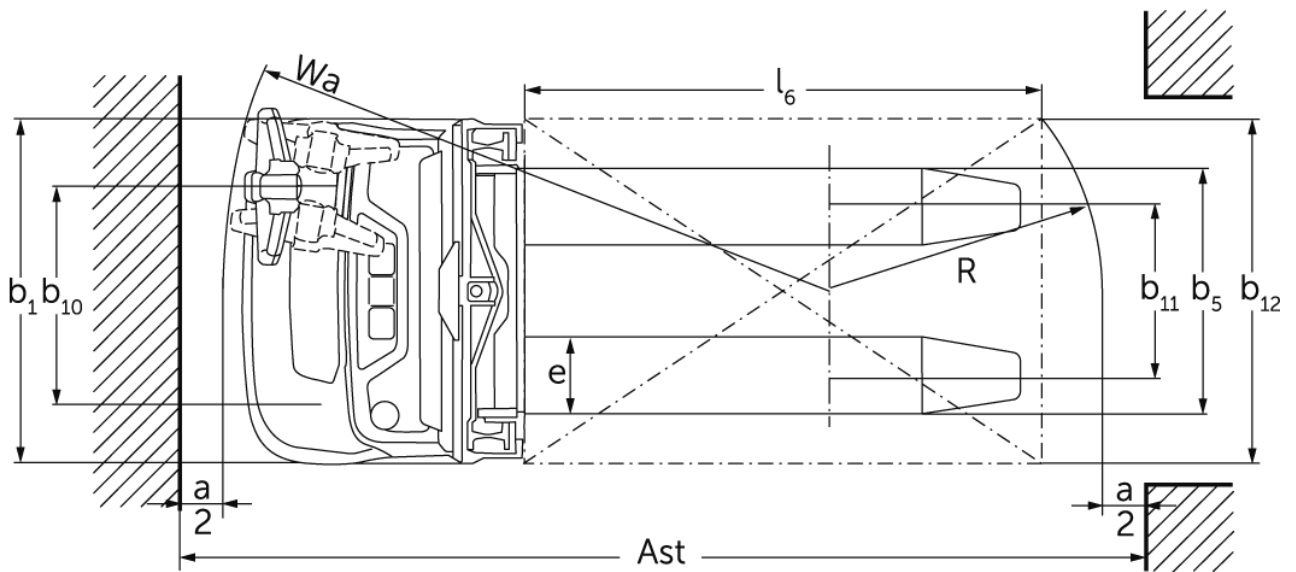
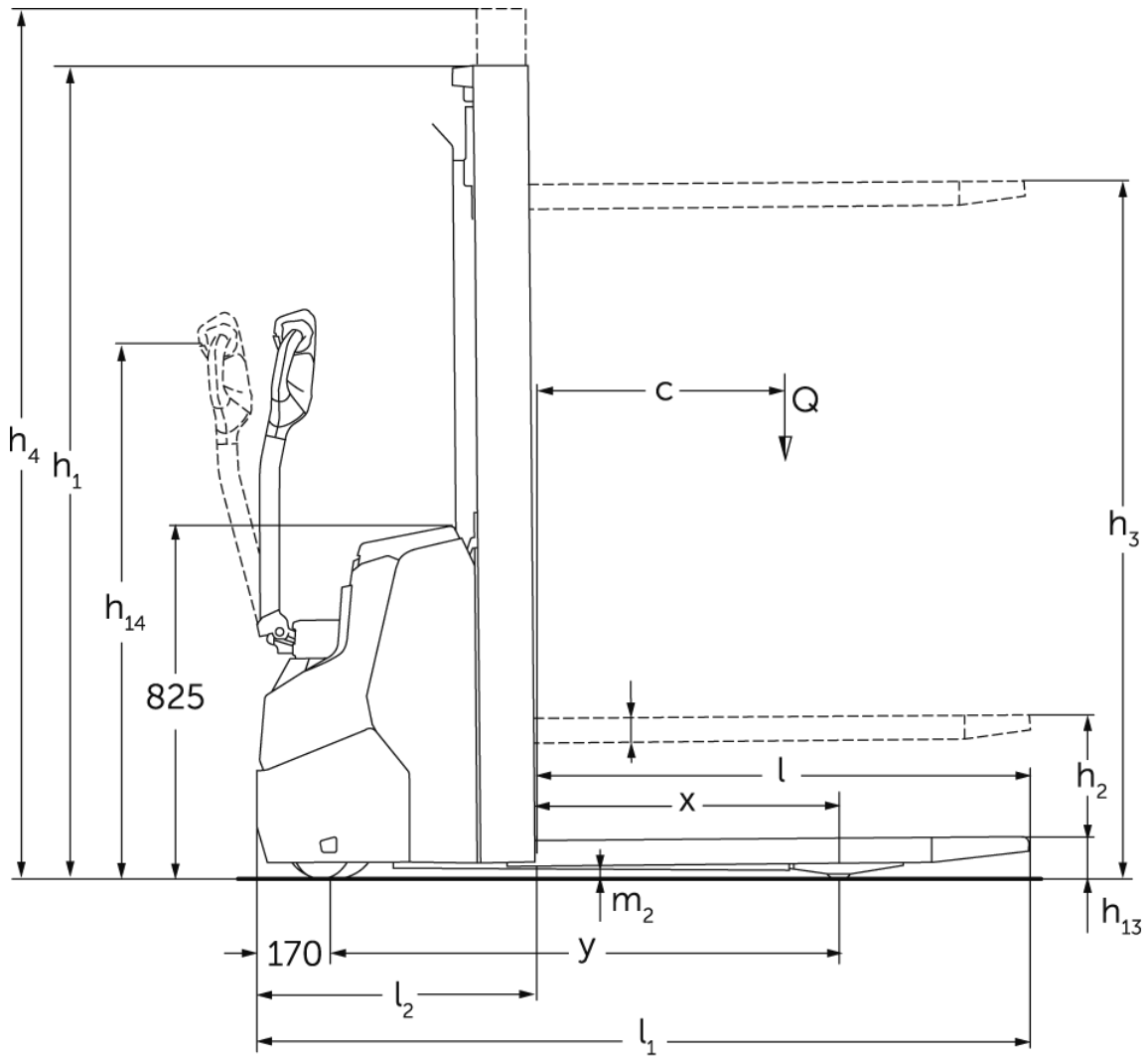




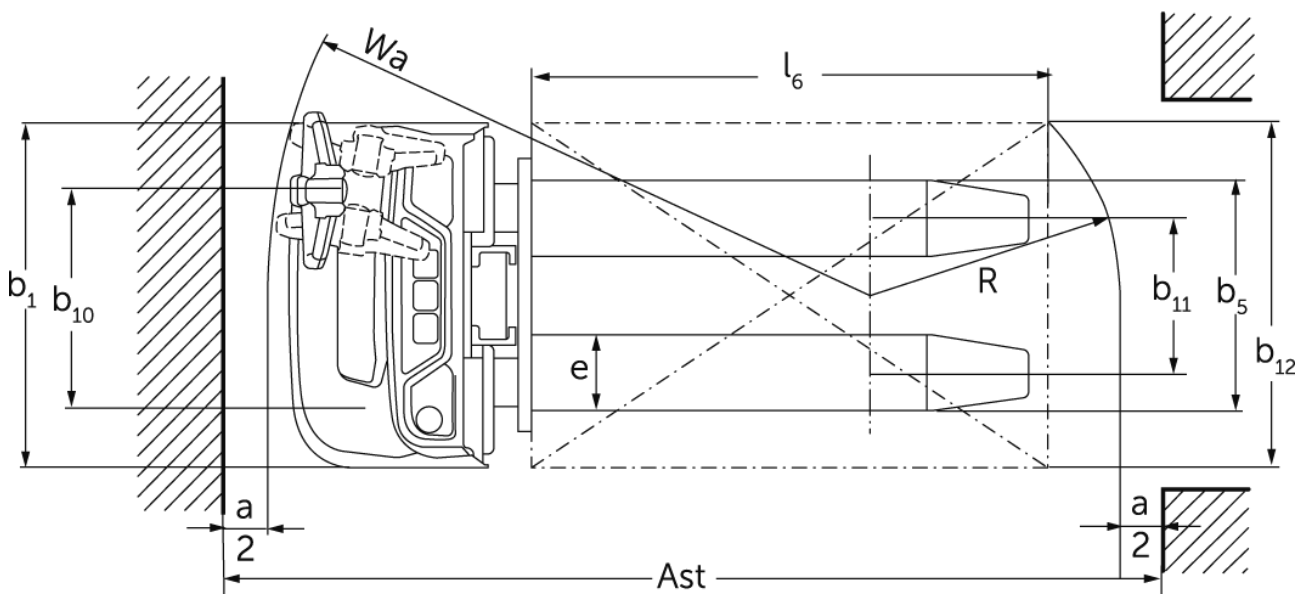
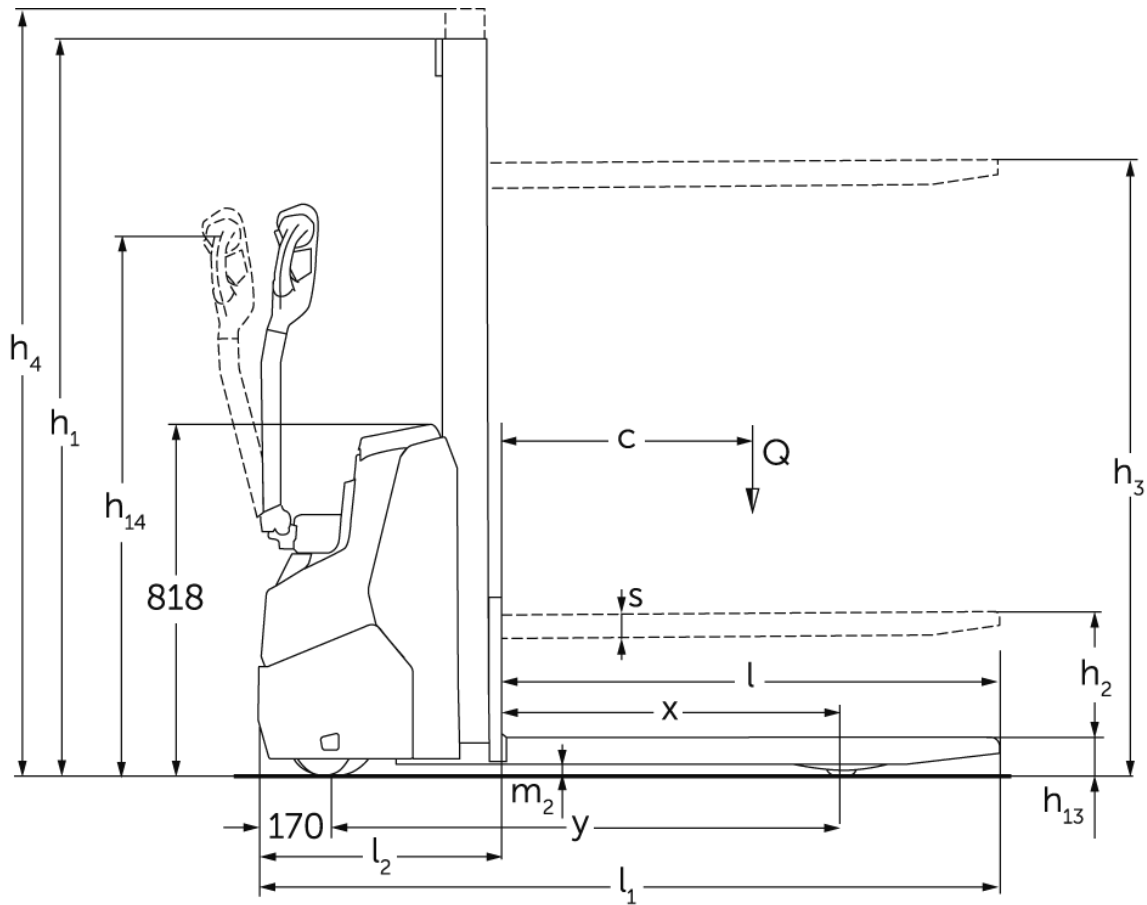
## **Elektrische stapelaar** **EJC 110i / 112i**

Hefhoogte: 1200-4700 mm / Capaciteit: 1000-1200 kg

# EJC 110i / 112i



# EJC 110i / 112i



# EJC 110i / 112i

EJC 110i (E)	Heffing (h3)	Ingeschoven masthoogte (h1)	Vrije heffing (h2)	Uitgeschoven masthoogte (h4)
Mono hefmast MM	1200 mm	1710 mm	1200 mm	1710 mm
	1540 mm	1970 mm	1540 mm	1970 mm
	2000 mm	2430 mm	2000 mm	2430 mm
EJC 110i, EJC 112i	Heffing (h3)	Ingeschoven masthoogte (h1)	Vrije heffing (h2)	Uitgeschoven masthoogte (h4)
Drievoudige mast DZ	4090 mm	1845 mm	1338 mm	4597 mm
	4300 mm	1915 mm	1408 mm	4807 mm
Tweevoudige mast ZT	2300 mm	1650 mm	100 mm	2775 mm
	2500 mm	1750 mm	100 mm	2975 mm
	2700 mm	1850 mm	100 mm	3175 mm
	2900 mm	1950 mm	100 mm	3375 mm
	3200 mm	2100 mm	100 mm	3675 mm
	3600 mm	2300 mm	100 mm	4075 mm
Tweevoudige mast ZZ	3900 mm	2450 mm	100 mm	4375 mm
	2300 mm	1600 mm	1125 mm	2775 mm
	2500 mm	1700 mm	1225 mm	2975 mm
	2900 mm	1900 mm	1425 mm	3375 mm
	3200 mm	2050 mm	1575 mm	3675 mm
	3600 mm	2250 mm	1775 mm	4075 mm
EJC 112i	3900 mm	2400 mm	1925 mm	4375 mm
	EJC 112i	Heffing (h3)	Ingeschoven masthoogte (h1)	Vrije heffing (h2)
Drievoudige mast DZ	4700 mm	2050 mm	1564 mm	5213 mm
Tweevoudige mast ZT	4100 mm	2550 mm	100 mm	4575 mm
	4300 mm	2650 mm	100 mm	4775 mm

# VDI-tabel

Stand: 06/2024

Kenmerken	1.1	Fabrikant (korte naam)		Jungheinrich		
	1.2	Typeaanduiding fabrikant		<b>EJC 110i (E)</b>	<b>EJC 110i</b>	<b>EJC 112i</b>
	1.3	Aandrijving		Elektrisch		
	1.4	Bediening		Meeloop		
	1.5	Capaciteit/last	Q kg	1000		1200
	1.6	Lastzwaartepuntafstand	c mm	600		
	1.8	Lastafstand	x mm	783	707	
	1.9	Wielbasis	y mm	1171	1141	
	Gewichten	2.1.1	Eigen gewicht (incl. accu)	kg	480	665
2.2		Aslast met last voor/achter	kg	500 / 980	556 / 1109	580 / 1295
2.3		Aslast onbelast voor/achter	kg	350 / 130	465 / 200	475 / 200
Wielen/chassis	3.1	Banden		Polyurethaan (PU)		
	3.2	Bandenmaat, voor		Ø 210 x 70	Ø 230 x 70	
	3.3	Bandenmaat, achter		Ø 75 x 70 / Ø 75 x 45	ø75x105 / ø75x80	Ø 75 x 105 / ø75x80
	3.4	Extra wielen		Ø 140 x 54		
	3.5	Wielen, aantal voor/achter (x = aangedreven)		1x +1/2		
	3.6	Spoorbreedte, voor	b10 mm	507		
	3.7	Spoorbreedte, achter	b11 mm	394	405	
Afmetingen	4.2	Ingeschoven masthoogte (h1)	h1 mm	1970	1950	
	4.3	Vrije heffing (h2)	h2 mm	1540	100	
	4.4	Heffing (h3)	h3 mm	1540	2900	
	4.5	Uitgeschoven masthoogte (h4)	h4 mm	1970	3375	
	4.9	Hoogte disselgreep tijdens rijden min./max.	h14 mm	750 / 1260		
	4.15	Gedaalde hoogte	h13 mm	90		
	4.19	Totale lengte	l1 mm	1714	1754	
	4.20	Lengte inclusief vorkrug	l2 mm	564	604	
	4.21.1	Totale breedte	b1 mm	800		
	4.22	Vorkafmetingen	s/ e/l mm	60 x 178 x 1150		
	4.25	Maat over de vorken	b5 mm	535	570	
	4.32	Bodemvrijheid midden wielbasis	m2 mm	27	24	
	4.34.1	Werkbreedte (pallet 1000 x 1200 dwars)	Ast mm	1961	2002	
4.34.2	Werkbreedte (pallet 800x1200 longitudinaal)	Ast mm	2011	2052		
4.35	Draaicirkel	Wa mm	1394	1359		
Prestaties	5.1	Rijsnelheid met last/onbelast	km/u	5,3 / 5,3	6 / 6	
	5.2	Hefsnelheid met last/onbelast	m/s	0,15 / 0,25	0,15 / 0,27	0,17 / 0,33
	5.3	Daalsnelheid met last/onbelast	m/s	0,15 / 0,15	0,34 / 0,34	0,45 / 0,37
	5.8	Max. helling met last/onbelast	%	6 / 10	6 / 14	
	5.10	Rem		generatorisch		
E-motor/elektronica	6.1	Rijmotor, vermogen S2 60 min	kW	1	0,9	
	6.2	Hefmotor, vermogen bij S3	kW	1,2	2,2	2,8
	6.3	Accu volgens DIN 43531/35/36		nee		
	6.4	Accuspanning/nominaal vermogen	V / Ah	24 / 50	24 / 100	
	6.5	Accugewicht	kg	24	35	26
	6.6.1	Energieverbruik volgens EN-cyclus	kWh/u	0,35	0,66	
	6.6.2	CO2-equivalent volgens EN16796	kg/h	0,2	0,4	

Overig	8.1	Type rijregeling		AC	
	10.7	Geluidsdrukniveau volgens EN12053, stuurbuis	dB (A)	64	65
<p>- Dit typeblad volgens VDI-richtlijn 2198 noemt alleen de technische waarden van de standaardmachine. Afwijkende banden, andere hefmasten, extra systemen etc. kunnen resulteren in andere waarden.</p>					

Voor de EJC 110i / 112i geldt:

de waarden in de tabel gelden voor accuimte XS, hefmast ZT2900, accu 100 Ah.

- VDI-nr. 1.8: bij DZ-mast: x - 40 mm
- VDI-nr. 1.9: bij accuimte S: y + 50 mm.
- VDI-nr. 4.19: bij accuimte S: l1 + 50 mm. bij DZ-mast: l1 + 40 mm.
- VDI-nr. 4.20: bij accuimte S: l2 + 50 mm; bij DZ-mast: l2 + 40 mm.
- VDI-nr. 4.34.1: diagonaal volgens VDI: gangpadbreedte + 225 mm; bij accuimte S: gangpadbreedte +48; bij DZ-mast: gangpadbreedte + 40 mm.
- VDI-nr. 4.34.2: diagonaal volgens VDI: gangpadbreedte + 142 mm; bij accuimte S: gangpadbreedte + 48 mm. Bij DZ-mast: gangpadbreedte + 40 mm.
- VDI-nr. 4.35: bij accuimte S: Wa + 48 mm.
- VDI-nr. 6.2: EJC 110i: S3 5%; EJC 112i: S3 13%

Voor EJC 110i (E) geldt:

de waarden in de tabel gelden voor hefmast MM 1540.

- VDI-nr. 4.34.1: diagonaal volgens VDI: gangpadbreedte + 271 mm.
- VDI-nr. 4.34.2: diagonaal volgens VDI: gangpadbreedte + 161 mm.

De Duitse fabrieken in Norderstedt,  
Moosburg en Landsberg zijn  
gecertificeerd, evenals ons  
onderdelenmagazijn in Kaltenkirchen. ISO 9001  
ISO 14001

Jungheinrich intern transport materieel  
voldoet aan de Europese  
veiligheidsvoorschriften. 

**JUNGHEINRICH**