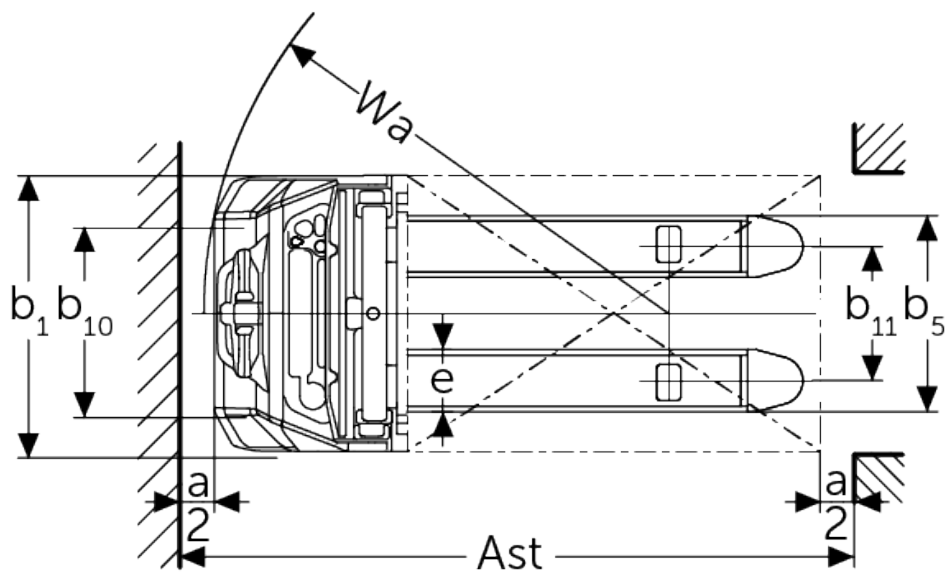




Akumulatorowy podnośnikowy wózek widłowy **AMC 12z**

Wysokość podnoszenia: 2814-3514 mm / Udźwig: 1200 kg

AMC 12z



Dane techniczne według VDI

Stan: 06/2024

				Jungheinrich		
				AMC 12z (280ZT)	AMC 12z (350ZT)	
Właściwości	1.1	Producent (nazwa skrócona)			Jungheinrich	
	1.2	Typ			AMC 12z (280ZT) AMC 12z (350ZT)	
	1.3	Napęd			akumulatorowy	
	1.4	Obsługa wózka z pozycji operatora			operator idący	
	1.5	Udźwig / ładunek	Q	kg	1200	
	1.5.1	Udźwig nominalny / ładunek na maszcie	Q	kg	1200	
	1.5.2	Udźwig nominalny / ładunek na ramionach podporowych	Q	kg	1200	
	1.6	Odległość środka ciężkości ładunku od czopa widet	c	mm	600	
	1.8	Odległość czopa widet od osi kół	x	mm	752	
1.9	Rozstaw osi kół	y	mm	1181		
Ciężary	2.1.1	Masa własna (wraz z akumulatorem)			640	670
	2.2	Nacisk na oś z ładunkiem przód / tył			670 / 1200	
	2.3	Nacisk na oś bez ładunku przód / tył			485 / 185	
Koła / układ jezdny	3.4	Koła dodatkowe			100x50	
	3.6	Rozstaw kół, przód	b10	mm	550	
Wymiary	4.2	Wysokość wózka z masztem złożonym (h1)	h1	mm	1970	2320
	4.4	Wysokość podnoszenia (h3)	h3	mm	2814	3514
	4.5	Wysokość wózka z masztem wysuniętym (h4)	h4	mm	3377	4077
	4.6	Wysokość podnoszenia początkowego	h5	mm	120	
	4.9	Min./maks. wysokość dyszla w pozycji podczas jazdy	h14	mm	710 / 1150	
	4.15	Wysokość opuszczonych widet	h13	mm	86	
	4.19	Długość całkowita	l1	mm	1752	
	4.20	Długość korpusu wózka	l2	mm	602	
	4.21.1	Szerokość całkowita	b1	mm	800	
	4.22	Wymiary widet	s/ e/l	mm	60 x 180 x 1150	
	4.25	Zewnętrzny rozstaw widet	b5	mm	570	
	4.32	Prześwit pomiędzy osiami kół	m2	mm	24	
	4.34.1	Szerokość korytarza roboczego (paleta 1000 x 1200 poprzecznie)	Ast	mm	2234	
	4.34.2	Szerokość korytarza roboczego (paleta 800x1200 wzdłuż)	Ast	mm	2185	
	4.35	Promień skrętu	Wa	mm	1384	
Osiągi	5.1	Prędkość jazdy z ładunkiem / bez ładunku			4,2 / 4,5	
	5.2	Prędkość podnoszenia z ładunkiem / bez ładunku			0,11 / 0,16	
	5.3	Prędkość opuszczania z ładunkiem / bez ładunku			0,13 / 0,11	
	5.7	Zdolność pokonywania wzniesień z ładunkiem / bez ładunku			5 / 10	
	5.10	Hamulec roboczy			elektromagnetyczny	
Silniki	6.1	Silnik jazdy, S2 60 min	kW		0,65	
	6.2	Silnik podnoszenia, S3	kW		2,2	
	6.3	Akumulator wg DIN 43531 / 35 / 36			brak	
	6.4	Pojemność akumulatora (znamionowa)	V / Ah		24 / 60	
	6.5	Masa akumulatora	kg		19	
	6.6	Zużycie energii wg cyklu VDI	kWh/h		0,66	

Inne	8.1	Rodzaj sterowania jazdą		Impuls / DC
	10.7	Poziom obciążenia akustycznego przy uchu operatora wg normy EN12053	dB (A)	70
<p>- Niniejsza karta katalogowa zgodnie z wytycznymi VDI 2198 zawiera jedynie parametry wózka standardowego. W przypadku zastosowania innego ogumienia, innych masztów, osprzętu itp. parametry te mogą ulec zmianie.</p>				

Jungheinrich Polska Sp. z o.o.
ul. Świerkowa 3, Bronisze k. Warszawy
05-850 Ożarów Mazowiecki
PL1130082801
telefon +48 22 332 88 00
fax +48 22 332 88 01
infolinia 0801 300 801

info@jungheinrich.pl
www.jungheinrich.pl

Niemieckie zakłady produkcyjne w
Norderstedt, Moosburgu i Landsbergu
oraz nasze Centrum Części Zamiennych
w Keltenkirchen posiadają certyfikaty
ISO.

ISO 9001
ISO 14001

Wózki jezdniowe firmy Jungheinrich
spełniają europejskie wymogi
bezpieczeństwa.



**JUNGHEINRICH**