

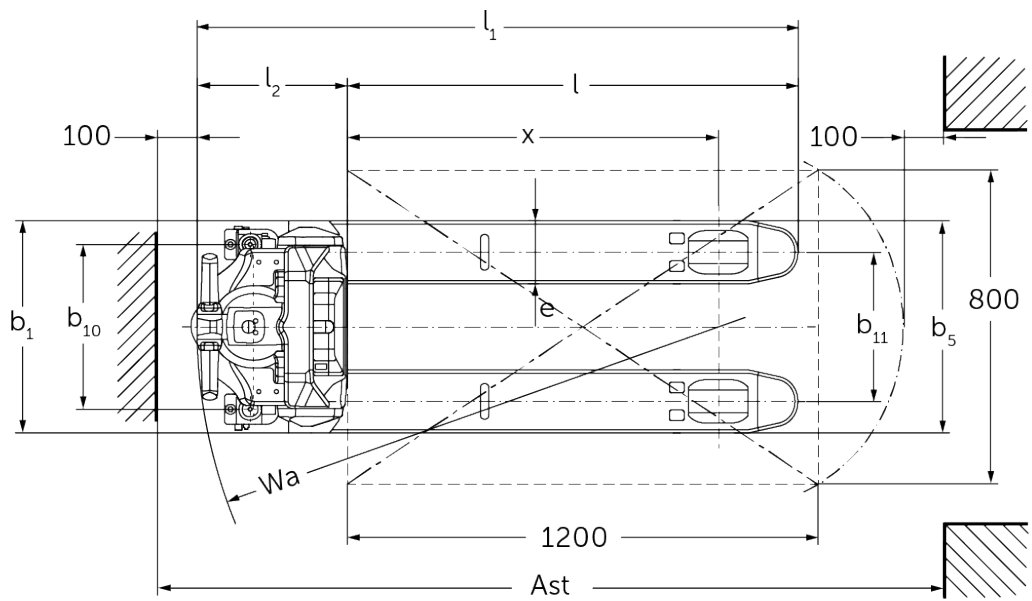
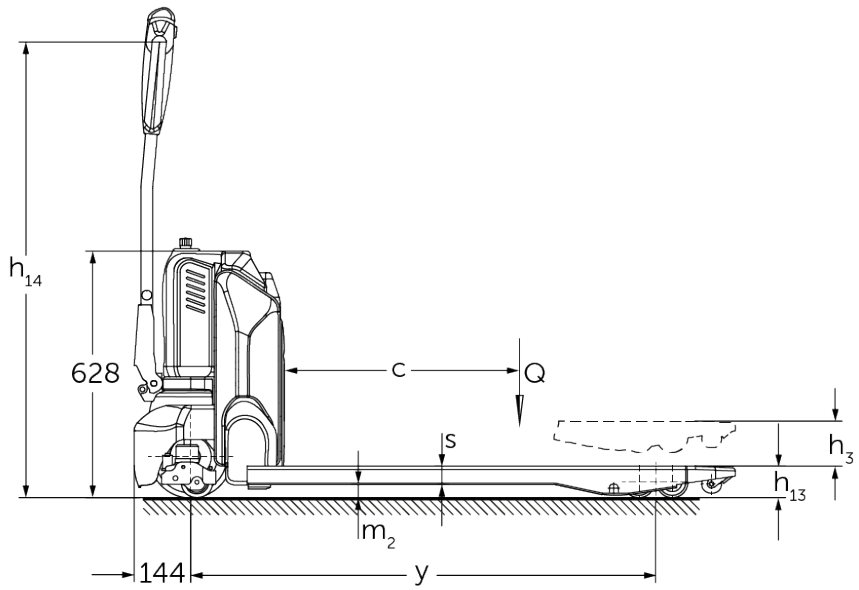


# Akumulatorowy unoszący wózek widłowy

## AME 16

Wysokość podnoszenia: 115 mm / Udźwig: 1600 kg

# AME 16



# Dane techniczne według VDI

Stan: 06/2024

Właściwości	1.1	Producent (nazwa skrócona)		Jungheinrich		
	1.2	Typ		AME 16 (540 x 1 000)	AME 16 (540 x 1 150)	AME 16 (685 x 1 150)
	1.3	Napęd		akumulatorowy		
	1.4	Obsługa wózka z pozycji operatora		operator idący		
	1.5	Udźwig / ładunek	Q kg	1600		
	1.6	Odległość środka ciężkości ładunku od czopa widet	c mm	600		
	1.8	Odległość czopa widet od osi kół	x mm	801	951	
	1.9	Rozstaw osi kół	y mm	1039	1189	
	Ciężary	2.1.1	Masa własna (wraz z akumulatorem)	kg	145	149
2.2		Nacisk na oś z ładunkiem przód / tył	kg	680 / 1065	682 / 1067	682 / 1071
2.3		Nacisk na oś bez ładunku przód / tył	kg	111 / 34	115 / 34	119 / 34
Koła / układ jezdny	3.1	Ogumienie		Poliuretan (PU)		
	3.2	Wymiary kół, przód		Ø210 x 70		
	3.3	Wymiary kół, tył		Ø80 x 70		
	3.4	Koła dodatkowe		Ø80 x 30		
	3.5	Liczba kół przód / tył (x = napęd)		1x +2 / 4		
	3.6	Rozstaw kół, przód	b10 mm	420		
	3.7	Rozstaw kół, tył	b11 mm	380	525	
Wymiary	4.4	Wysokość podnoszenia (h3)	h3 mm	115		
	4.9	Min./maks. wysokość dyszla w pozycji podczas jazdy	h14 mm	780 / 1160		
	4.15	Wysokość opuszczonych widet	h13 mm	80		
	4.19	Długość całkowita	l1 mm	1386	1536	
	4.20	Długość korpusu wózka	l2 mm	386		
	4.21.1	Szerokość całkowita	b1 mm	540	685	
	4.22	Wymiary widet	s/e/l mm	47 x 160 x 1000	47 x 160 x 1150	
	4.25	Zewnętrzny rozstaw widet	b5 mm	540	685	
	4.32	Prześwit pomiędzy osiami kół	m2 mm	33		
	4.34.2	Szerokość korytarza roboczego (paleta 800x1200 wzdłuż)	Ast mm	1856	2006	
4.35	Promień skrętu	Wa mm	1186	1336		
Osiągi	5.1	Prędkość jazdy z ładunkiem / bez ładunku	km/h	4,8 / 5,2		
	5.2	Prędkość podnoszenia z ładunkiem / bez ładunku	m/s	0,02 / 0,02		
	5.3	Prędkość opuszczania z ładunkiem / bez ładunku	m/s	0,04 / 0,03		
	5.8	Maks. zdolność pokonywania wzniesień z ładunkiem / bez ładunku	%	8 / 16		
	5.10	Hamulec roboczy		elektromagnetyczny		
Silniki	6.1	Silnik jazdy, S2 60 min	kW	0,75		
	6.2	Silnik podnoszenia, S3	kW	0,8		
	6.3	Akumulator wg DIN 43531 / 35 / 36		brak		
	6.4	Pojemność akumulatora (znamionowa)	V / Ah	48 / 20		
	6.5	Masa akumulatora	kg	7,5		
	6.6	Zużycie energii wg cyklu VDI	kWh/h	0,25		
Inne	8.1	Rodzaj sterowania jazdą		Impuls / DC		
	10.7	Poziom obciążenia akustycznego przy uchu operatora wg normy EN12053	dB (A)	70		

- Niniejsza karta katalogowa zgodnie z wytycznymi VDI 2198 zawiera jedynie parametry wózka standardowego. W przypadku zastosowania innego ogumienia, innych masztów, osprzętu itp. parametry te mogą ulec zmianie.

**Jungheinrich Polska Sp. z o.o.**  
ul. Świerkowa 3, Bronisze k. Warszawy  
05-850 Ożarów Mazowiecki  
PL1130082801  
telefon +48 22 332 88 00  
fax +48 22 332 88 01  
infolinia 0801 300 801

[info@jungheinrich.pl](mailto:info@jungheinrich.pl)  
[www.jungheinrich.pl](http://www.jungheinrich.pl)

Niemieckie zakłady produkcyjne w  
Norderstedt, Moosburgu i Landsbergu  
oraz nasze Centrum Części Zamiennych  
w Keltenkirchen posiadają certyfikaty  
ISO.

ISO 9001  
ISO 14001

Wózki jezdniowe firmy Jungheinrich  
spełniają europejskie wymogi  
bezpieczeństwa.



**JUNGHEINRICH**