

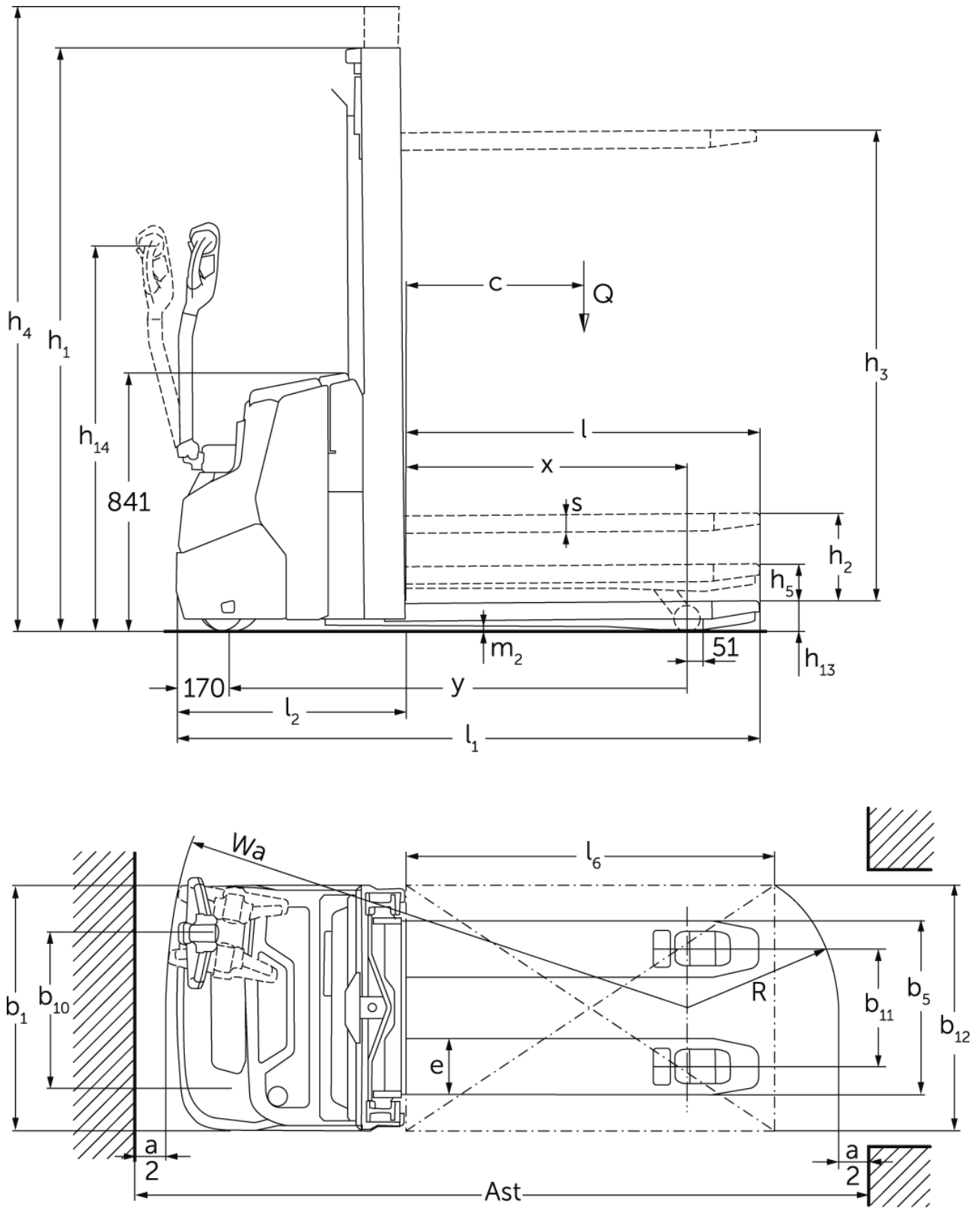


Transpalet electric pietonal cu catarg si brate de suport

EJC 110zi / 112zi

Înălțime de ridicare: 2300-4700 mm / Capacitate de încărcare: 1000-1200 kg

EJC 110zi / 112zi



EJC 110zi / 112zi

EJC 110zi, EJC 112zi	Înălțime de ridicare a furcilor (h3)	Înălțime catarg retras (h1)	Ridicare liberă (h2)	Înălțime catarg extins (h4)
Catarg dublu ZT	2300 mm	1650 mm	100 mm	2775 mm
	2500 mm	1750 mm	100 mm	2975 mm
	2700 mm	1850 mm	100 mm	3175 mm
	2900 mm	1950 mm	100 mm	3375 mm
	3200 mm	2100 mm	100 mm	3675 mm
	3600 mm	2300 mm	100 mm	4075 mm
	3900 mm	2450 mm	100 mm	4375 mm
Catarg dublu ZZ	2300 mm	1600 mm	1125 mm	2775 mm
	2500 mm	1700 mm	1225 mm	2975 mm
	2900 mm	1900 mm	1425 mm	3375 mm
	3200 mm	2050 mm	1575 mm	3675 mm
	3600 mm	2250 mm	1775 mm	4075 mm
	3900 mm	2400 mm	1925 mm	4375 mm
Catarg triplex DZ	4090 mm	1845 mm	1338 mm	4597 mm
	4300 mm	1915 mm	1408 mm	4807 mm
EJC 112zi	Înălțime de ridicare a furcilor (h3)	Înălțime catarg retras (h1)	Ridicare liberă (h2)	Înălțime catarg extins (h4)
Catarg dublu ZT	4100 mm	2550 mm	100 mm	4575 mm
	4300 mm	2650 mm	100 mm	4775 mm
Catarg triplex DZ	4700 mm	2050 mm	1564 mm	5213 mm

Tabel VDI

Stând pe: 06/2024

Marca	1.1	Producător (nume abreviat)		Jungheinrich	
	1.2	Domeniul de activitate al producătorului		EJC 110zi	EJC 112zi
	1.3	Deplasare		Electric	
	1.4	Operare		Pietonal	
	1.5	Capacitate de încărcare / sarcină	Q kg	1000	1200
	1.5.1	Capacitate/sarcină nominală cu catargul ridicat	Q kg	1000	1200
	1.5.2	Capacitate/sarcină nominală cu brațe de susținere	Q kg	1400	1600
	1.6	Distanța față de centrul de greutate al sarcinii	c mm	600	
	1.8	Distanța de încărcare, între centrul axei motoare și furcă	x mm	914	
1.9	Ampatament	y mm	1493		
Greutăți	2.1.1	Greutate totală (inclusiv baterie)	kg	860	870
	2.2	Sarcina de încărcare pe axa față / spate cu încărcătură	kg	840 / 1020	890 / 1180
	2.3	Sarcina de încărcare pe axa față / spate fără încărcătură	kg	610 / 250	620 / 250
Roți / Suspension	3.1	Anvelope		Poliuretan (PU)	
	3.2	Dimensiune anvelope, față		Ø230 x 70	
	3.3	Dimensiune anvelope, spate		Ø 85 x 95 / Ø75 x 75	
	3.4	Roți suplimentare		Ø140 x 54	
	3.5	Roți, număr față / spate (x = condus)		1x +1 / 2	
	3.6	Ecartament, față	b10 mm	507	
	3.7	Ecartament, spate	b11 mm	385	
Dimensiuni de bază	4.2	Înălțime catarg retras (h1)	h1 mm	1950	
	4.3	Ridicare liberă (h2)	h2 mm	100	
	4.4	Înălțime de ridicare a furcilor (h3)	h3 mm	2900	
	4.5	Înălțime catarg extins (h4)	h4 mm	3375	
	4.6	Ridicare inițială	h5 mm	122	
	4.9	Înălțimea minimă/maximă a manșei de comandă în poziția de deplasare	h14 mm	750 / 1260	
	4.15	Înălțimea coborâtă	h13 mm	90	
	4.19	Lungime totală	l1 mm	1899	
	4.20	Lungimea până la baza furcilor	l2 mm	749	
	4.21.1	Lățime totală	b1 mm	800	
	4.22	Dimensiuni furci	s/e/ l mm	56 x 185 x 1150	
	4.25	Distanța peste furci	b5 mm	570	
	4.32	Garda la sol, centrul ampatamentului	m2 mm	18	
	4.34.1	Lățime culoar de lucru (palet 1000x1200 manipulat transversal)	Ast mm	2136	
4.34.2	Lățime culoar de lucru (palet 800x1200 manipulat longitudinal)	Ast mm	2186		
4.35	Rază de întoarcere	Wa mm	1700		
Date de performanță	5.1	Viteza de deplasare cu sarcină / fără sarcină	km/h	6 / 6	
	5.2	Viteza de ridicare cu sarcină / fără sarcină	m/s	0,15 / 0,24	0,16 / 0,29
	5.3	Viteza de coborâre cu sarcină / fără sarcină	m/s	0,34 / 0,34	0,41 / 0,37
	5.8	Gradabilitate maximă cu sarcină / fără sarcină	%	5 / 14	
	5.10	Frână de parcare		regenerativ	
Cu motor electric / Electronică	6.1	Motor de tracțiune, performanță S2 60 min	kW	0,9	
	6.2	Motor de ridicare, performanță la S3	kW	2,2	
	6.3	Baterie conform DIN 43531/35/36		Nu	
	6.4	Tensiunea bateriei / capacitate nominală	V / Ah	24 / 105	
	6.5	Greutatea bateriei	kg	45	
	6.6.1	Consumul de energie conform ciclului EN	kWh/h	0,66	

	6.6.2	Echivalent CO2 conform EN16796	kg/h	0,4
Alte	8.1	Tipul unității de deplasare		AC
	10.7	nivelul zgomot conform EN12053, perceput de urechea operatorului	dB (A)	65
- Această fișă tehnică oferă doar valorile tehnice ale configurației standard, în conformitate cu directiva VDI 2198. Alte anvelope, tipuri de catarg sau echipamente suplimentare etc. pot avea ca rezultat valori diferite.				

Toate valorile pentru catarg tip standard 2 900 ZT; brațe de sprijin ridicate.

- Nr. VDI 1.8: Cu catarg triplex DZ: x - 40 mm; Cu brațe de sprijin coborâte: x + 51 mm.
- Nr. VDI 1.9: Cu brațele de sprijin coborâte: y + 51 mm.
- Nr. VDI 4.19: Cu catarg triplex DZ: l1 + 40 mm.
- Nr. VDI 4.20: Cu catarg triplex DZ: l2 + 40 mm.
- Nr. VDI 4.34.1: Diagonal conform VDI: Lățime culoar de lucru + 370 mm; La DZ: Lățime culoar de lucru + 40 mm; manșă de comandă în poziție verticală (deplasare lentă).
- Nr. VDI 4.34.2: Diagonal conform VDI: Lățime culoar de lucru + 206 mm; Cu catarg triplex DZ: Lățime culoar de lucru + 40 mm; manșă de comandă în poziție verticală (deplasare lentă).
- Nr. VDI 4.35: Cu brațe de sprijin coborâte: x+ 51 mm; manșă de comandă în poziție verticală (deplasare lentă).
- VDI-Nr. 5.8: capacitate max. de stivuire cu sarcină la VDI 1.5.2: 4%.
- Nr. VDI 6.2: EJC 110zi: S3 = 5% ED; EJC 112zi: S3 = 10% ED.

Jungheinrich România S.R.L

Ploiești West Park (PWP)

Strada Bruxelles nr. 17, 107025 Ariceștii Rahtivani

Județul Prahova,

România

office@jungheinrich.ro
www.jungheinrich.ro

Fabricile de producție germane din
Norderstedt, Moosburg și Landsberg
sunt certificate, la fel ca și centrul nostru
de piese de schimb originale din
Kaltenkirchen.

ISO 9001
ISO 14001



**JUNGHEINRICH**