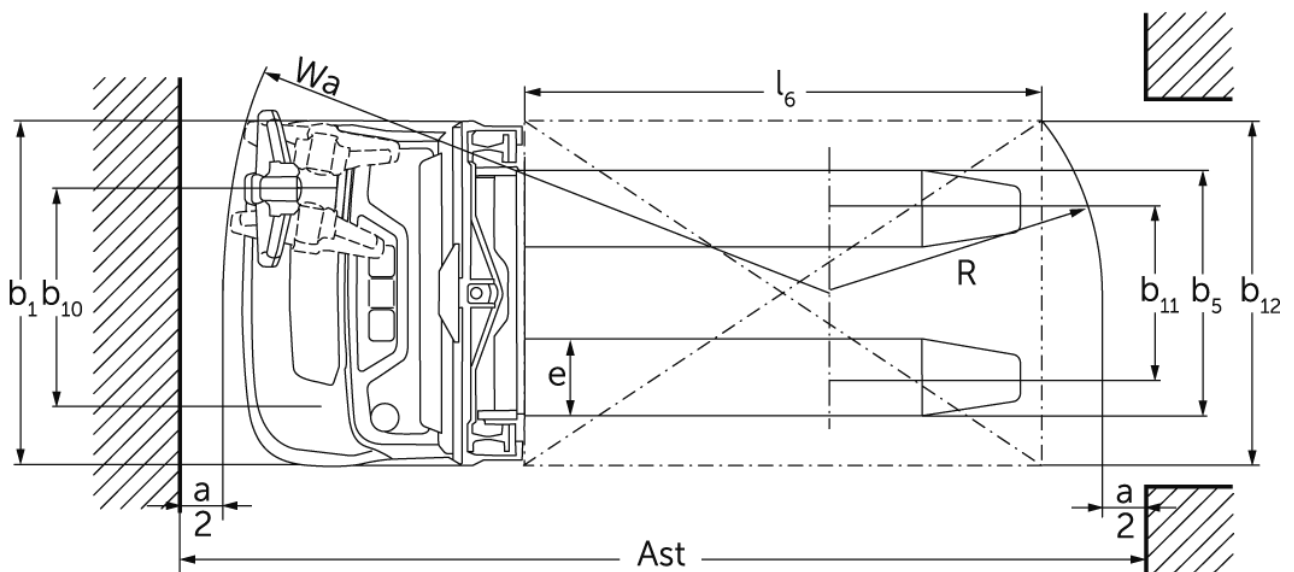
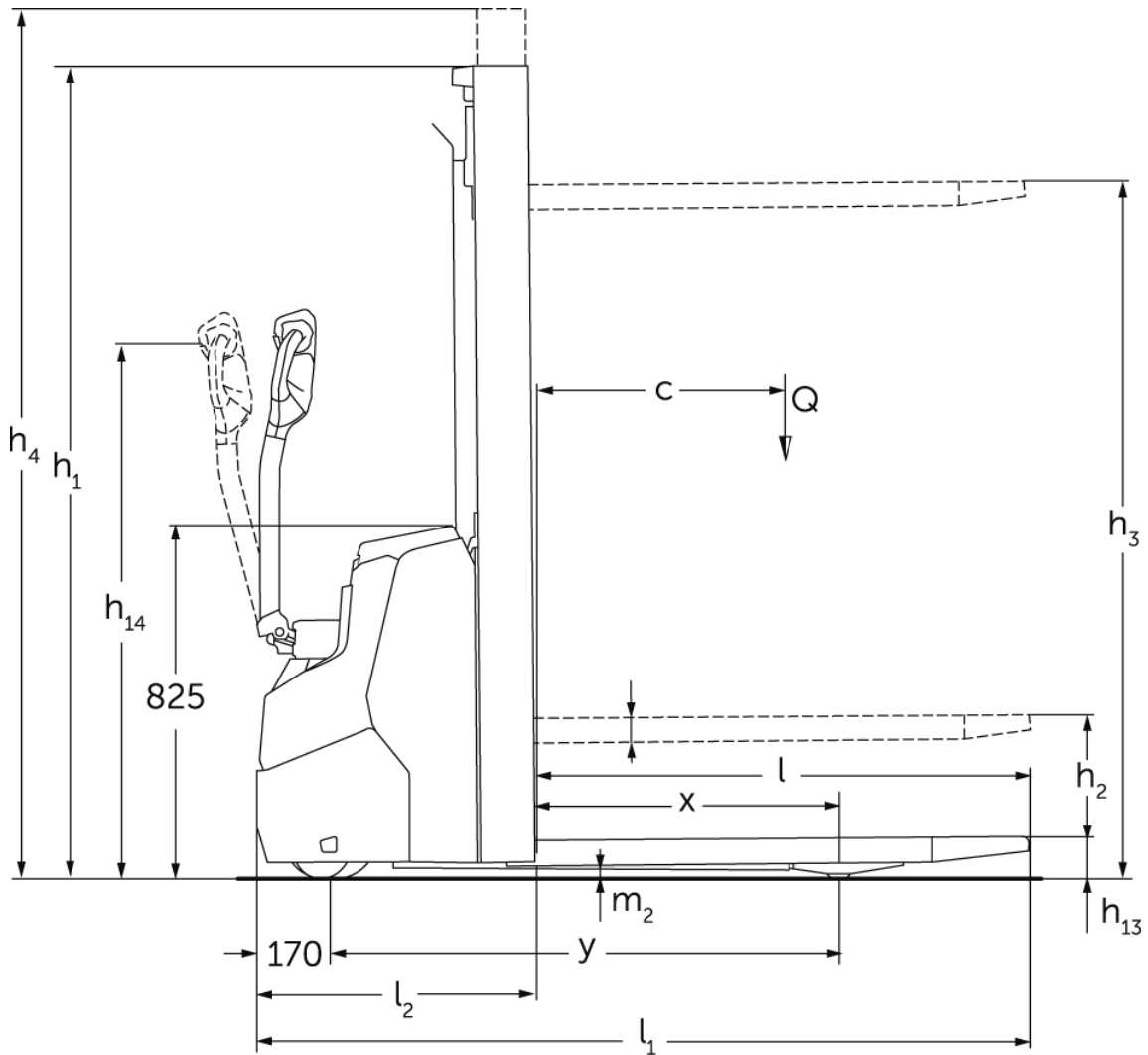




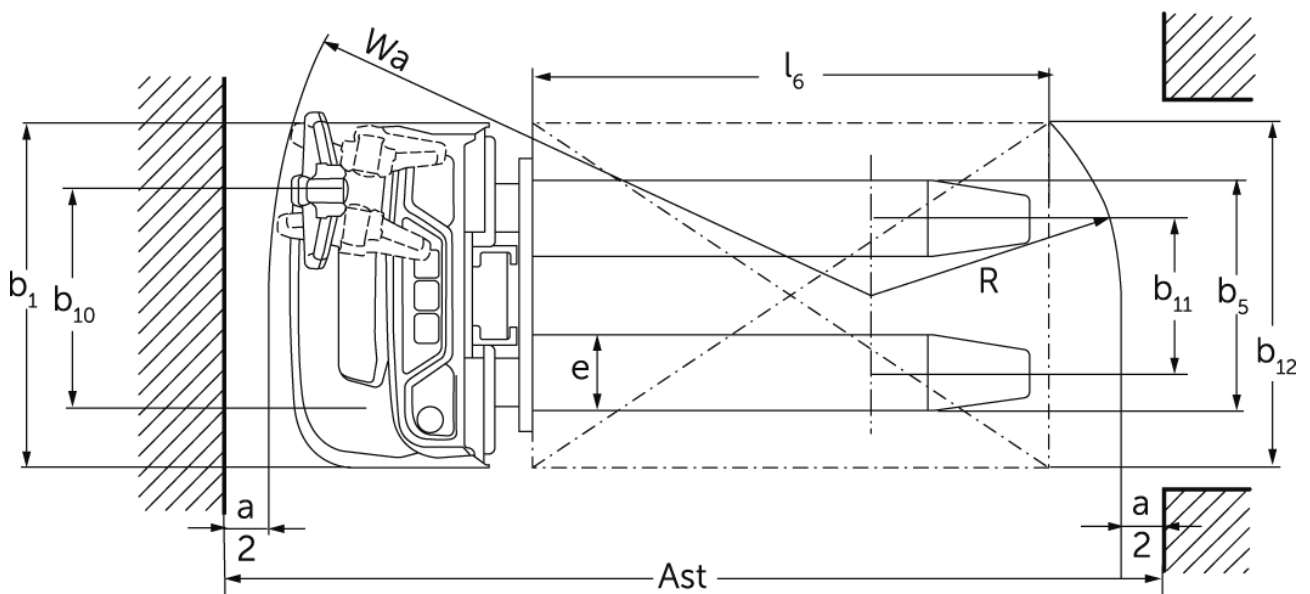
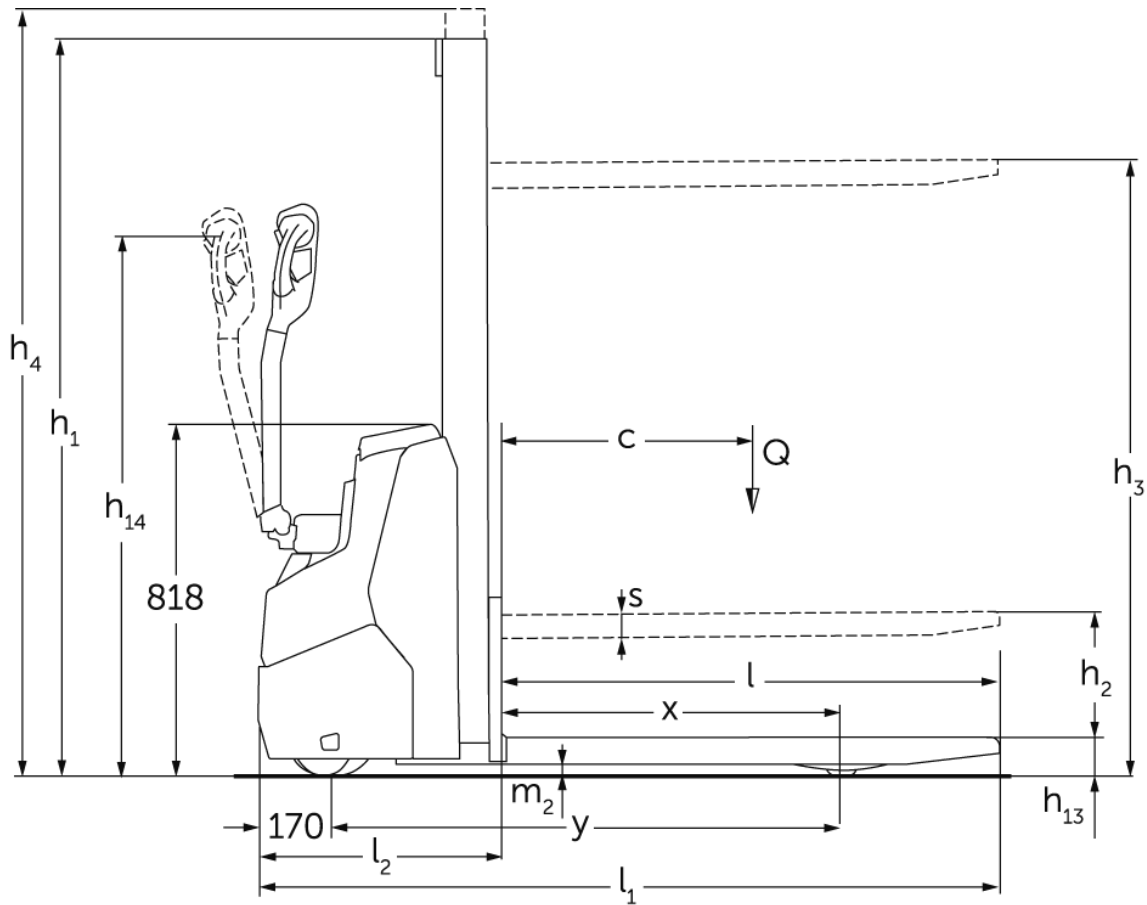
Transpalet electric pietonal cu catarg EJC 110i / 112i

Înălțime de ridicare: 1200-4700 mm / Capacitate de încărcare: 1000-1200 kg

EJC 110i / 112i



EJC 110i / 112i



EJC 110i / 112i

EJC 110i (E)	Înălțime de ridicare a furcilor (h3)	Înălțime catarg retras (h1)	Ridicare liberă (h2)	Înălțime catarg extins (h4)
Catarg Mono MM	1200 mm	1710 mm	1200 mm	1710 mm
	1540 mm	1970 mm	1540 mm	1970 mm
	2000 mm	2430 mm	2000 mm	2430 mm
EJC 110i, EJC 112i	Înălțime de ridicare a furcilor (h3)	Înălțime catarg retras (h1)	Ridicare liberă (h2)	Înălțime catarg extins (h4)
Catarg dublu ZT	2300 mm	1650 mm	100 mm	2775 mm
	2500 mm	1750 mm	100 mm	2975 mm
	2700 mm	1850 mm	100 mm	3175 mm
	2900 mm	1950 mm	100 mm	3375 mm
	3200 mm	2100 mm	100 mm	3675 mm
	3600 mm	2300 mm	100 mm	4075 mm
	3900 mm	2450 mm	100 mm	4375 mm
Catarg dublu ZZ	2300 mm	1600 mm	1125 mm	2775 mm
	2500 mm	1700 mm	1225 mm	2975 mm
	2900 mm	1900 mm	1425 mm	3375 mm
	3200 mm	2050 mm	1575 mm	3675 mm
	3600 mm	2250 mm	1775 mm	4075 mm
Catarg triplex DZ	4090 mm	1845 mm	1338 mm	4597 mm
	4300 mm	1915 mm	1408 mm	4807 mm
EJC 112i	Înălțime de ridicare a furcilor (h3)	Înălțime catarg retras (h1)	Ridicare liberă (h2)	Înălțime catarg extins (h4)
Catarg dublu ZT	4100 mm	2550 mm	100 mm	4575 mm
	4300 mm	2650 mm	100 mm	4775 mm
Catarg triplex DZ	4700 mm	2050 mm	1564 mm	5213 mm

Tabel VDI

Stând pe: 06/2024

Marca	Cod	Descriere	Unitate	Jungheinrich		
				EJC 110i (E)	EJC 110i	EJC 112i
Marca	1.1	Producător (nume abreviat)		Jungheinrich		
	1.2	Domeniul de activitate al producătorului		EJC 110i (E)	EJC 110i	EJC 112i
	1.3	Deplasare		Electric		
	1.4	Operare		Pietonal		
	1.5	Capacitate de încărcare / sarcină	Q kg	1000		1200
	1.6	Distanța față de centrul de greutate al sarcinii	c mm	600		
	1.8	Distanța de încărcare, între centrul axei motoare și furcă	x mm	783	707	
	1.9	Ampatament	y mm	1171	1141	
	Greutăți	2.1.1	Greutate totală (inclusiv baterie)	kg	480	665
2.2		Sarcina de încărcare pe axa față / spate cu încărcătură	kg	500 / 980	556 / 1109	580 / 1295
2.3		Sarcina de încărcare pe axa față / spate fără încărcătură	kg	350 / 130	465 / 200	475 / 200
Roți / Suspension	3.1	Anvelope		Poliuretan (PU)		
	3.2	Dimensiune anvelope, față		Ø 210 x 70	Ø 230 x 70	
	3.3	Dimensiune anvelope, spate		Ø 75 x 70 / Ø 75 x 45	ø75x105 / ø75x80	Ø 75 x 105 / ø75x80
	3.4	Roți suplimentare		Ø 140 x 54		
	3.5	Roți, număr față / spate (x = condus)		1x +1/2		
	3.6	Ecartament, față	b10 mm	507		
	3.7	Ecartament, spate	b11 mm	394	405	
Dimensiuni de bază	4.2	Înălțime catarg retras (h1)	h1 mm	1970	1950	
	4.3	Ridicare liberă (h2)	h2 mm	1540	100	
	4.4	Înălțime de ridicare a furcilor (h3)	h3 mm	1540	2900	
	4.5	Înălțime catarg extins (h4)	h4 mm	1970	3375	
	4.9	Înălțimea minimă/maximă a manșei de comandă în poziția de deplasare	h14 mm	750 / 1260		
	4.15	Înălțimea coborâtă	h13 mm	90		
	4.19	Lungime totală	l1 mm	1714	1754	
	4.20	Lungimea până la baza furcilor	l2 mm	564	604	
	4.21.1	Lățime totală	b1 mm	800		
	4.22	Dimensiuni furci	s/ e/l mm	60 x 178 x 1150		
	4.25	Distanța peste furci	b5 mm	535	570	
	4.32	Garda la sol, centrul ampatamentului	m2 mm	27	24	
	4.34.1	Lățime culoar de lucru (palet 1000x1200 manipulat transversal)	Ast mm	1961	2002	
	4.34.2	Lățime culoar de lucru (palet 800x1200 manipulat longitudinal)	Ast mm	2011	2052	
4.35	Rază de întoarcere	Wa mm	1394	1359		
Date de performanță	5.1	Viteza de deplasare cu sarcină / fără sarcină	km/h	5,3 / 5,3	6 / 6	
	5.2	Viteza de ridicare cu sarcină / fără sarcină	m/s	0,15 / 0,25	0,15 / 0,27	0,17 / 0,33
	5.3	Viteza de coborâre cu sarcină / fără sarcină	m/s	0,15 / 0,15	0,34 / 0,34	0,45 / 0,37
	5.8	Gradabilitate maximă cu sarcină / fără sarcină	%	6 / 10	6 / 14	
	5.10	Frână de parcare		regenerativ		
Cu motor electric / Electronică	6.1	Motor de tracțiune, performanță S2 60 min	kW	1	0,9	
	6.2	Motor de ridicare, performanță la S3	kW	1,2	2,2	2,8
	6.3	Baterie conform DIN 43531/35/36		Nu		
	6.4	Tensiunea bateriei / capacitate nominală	V / Ah	24 / 50	24 / 100	
	6.5	Greutatea bateriei	kg	24	35	26
	6.6.1	Consumul de energie conform ciclului EN	kWh/h	0,35	0,66	
	6.6.2	Echivalent CO2 conform EN16796	kg/h	0,2	0,4	

Alte	8.1	Tipul unității de deplasare		AC	
	10.7	nivelul zgomot conform EN12053, perceput de urechea operatorului	dB (A)	64	65
- Această fișă tehnică oferă doar valorile tehnice ale configurației standard, în conformitate cu directiva VDI 2198. Alte anvelope, tipuri de catarg sau echipamente suplimentare etc. pot avea ca rezultat valori diferite.					

Pentru EJC 110i /112i este valabil:

Valorile din tabel sunt valabile pentru compartimentul bateriei XS, catarg tip ZT2900, baterie 100 Ah.

- Nr. VDI 1.8: Cu catarg triplex DZ: x - 40 mm
- Nr. VDI 1.9: Cu compartiment baterie S: y + 50 mm.
- Nr. VDI 4.19: Cu compartiment baterie S: l1 + 50 mm. Cu catarg triplex DZ: l1 + 40 mm.
- Nr. VDI 4.20: Cu compartiment baterie S: l2 + 50 mm; Cu catarg triplex DZ: l2 + 40 mm.
- Nr. VDI 4.34.1: Diagonal conform VDI: Lățimea culoarului de lucru + 225 mm; Cu compartiment baterie S: Lățimea culoarului de lucru +48; Cu catarg triplex DZ: Lățimea culoarului de lucru + 40 mm.
- Nr. VDI 4.34.2: Diagonal conform VDI: Lățimea culoarului de lucru + 142 mm; Cu compartiment baterie S: Lățimea culoarului de lucru + 48 mm. Cu catarg triplex DZ: Lățimea culoarului de lucru + 40 mm.
- Nr. VDI 4.35: Cu compartiment baterie S: Wa + 48 mm.
- Nr. VDI 6.2: EJC 110i: S3 5%; EJC 112i: S3 13%

Pentru EJC 110i (E) este valabil:

Valorile din tabel sunt valabile pentru catarg simplex MM 1 540.

- Nr. VDI 4.34.1: Diagonal conform VDI: Lățimea culoarului de lucru + 271 mm.
- Nr. VDI 4.34.2: Diagonal conform VDI: Lățimea culoarului de lucru + 161 mm.

Jungheinrich România S.R.L

Ploiești West Park (PWP)

Strada Bruxelles nr. 17, 107025 Ariceștii Rahtivani

Județul Prahova,

România

office@jungheinrich.ro
www.jungheinrich.ro

Fabricile de producție germane din
Norderstedt, Moosburg și Landsberg
sunt certificate, la fel ca și centrul nostru
de piese de schimb originale din
Kaltenkirchen.

ISO 9001
ISO 14001



**JUNGHEINRICH**