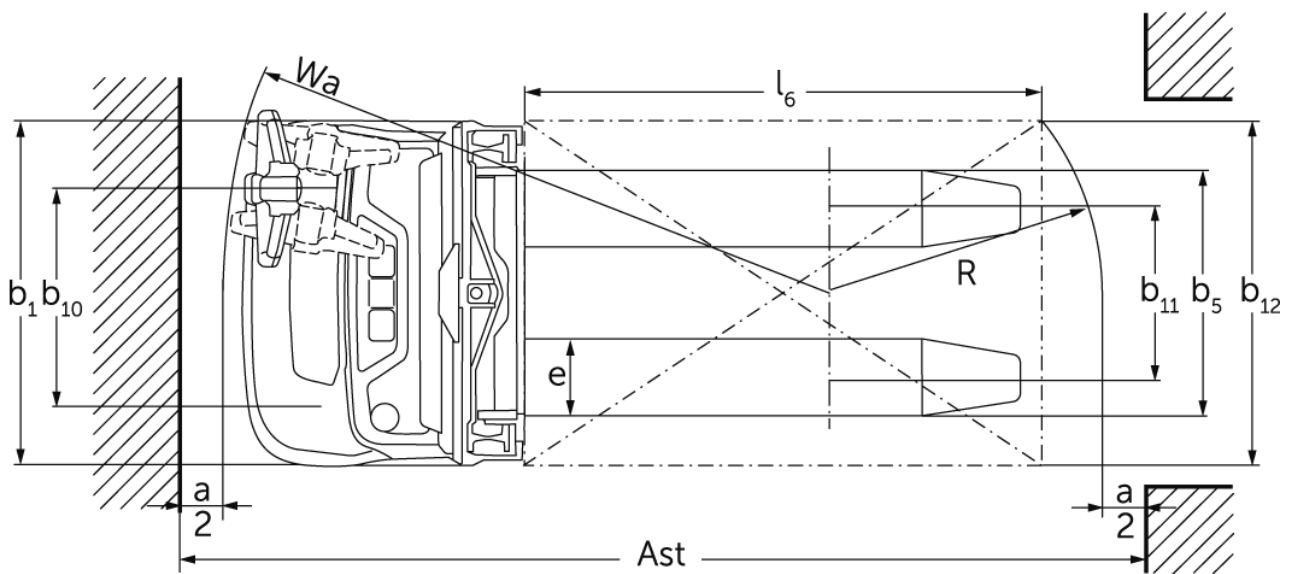
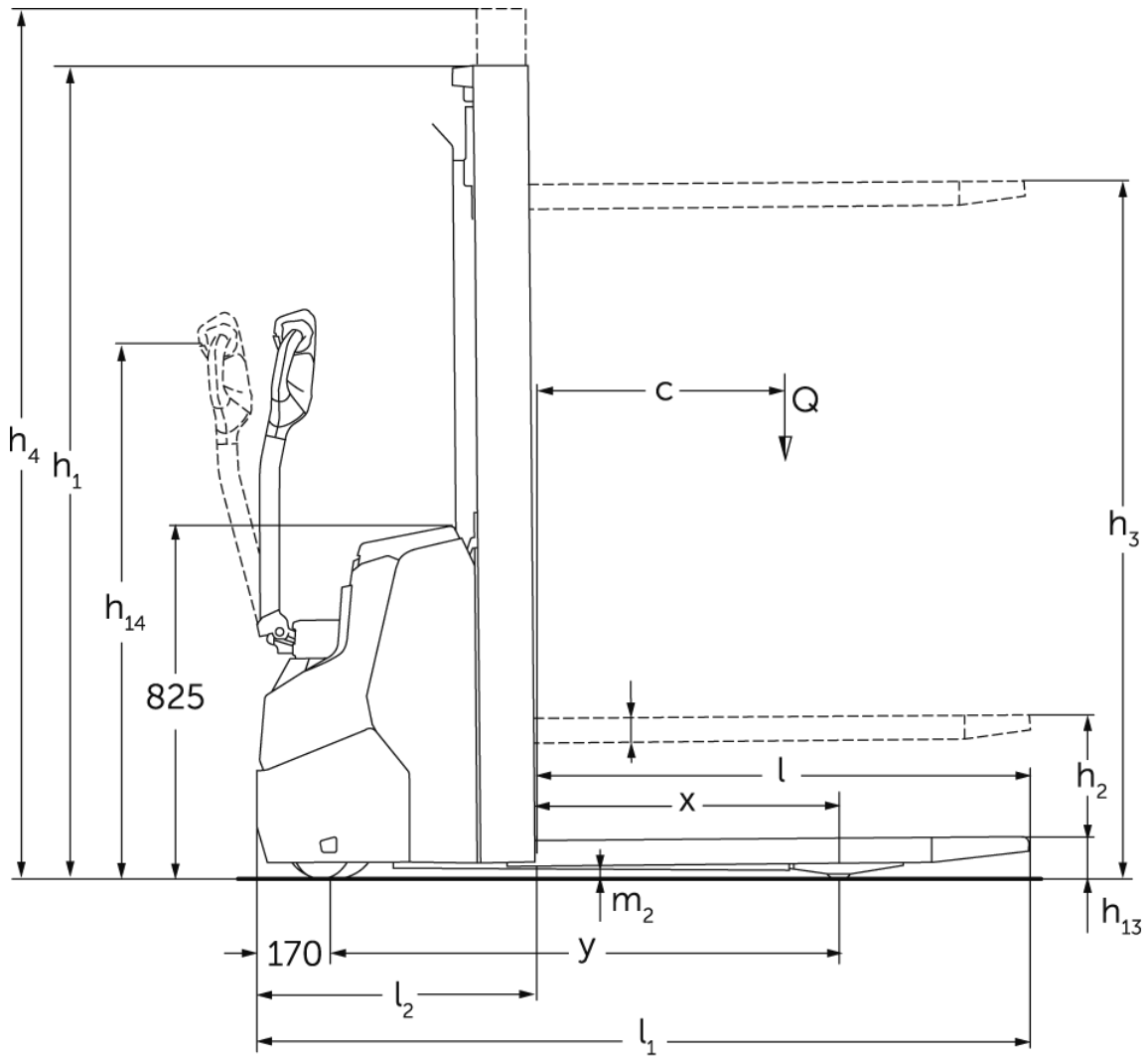




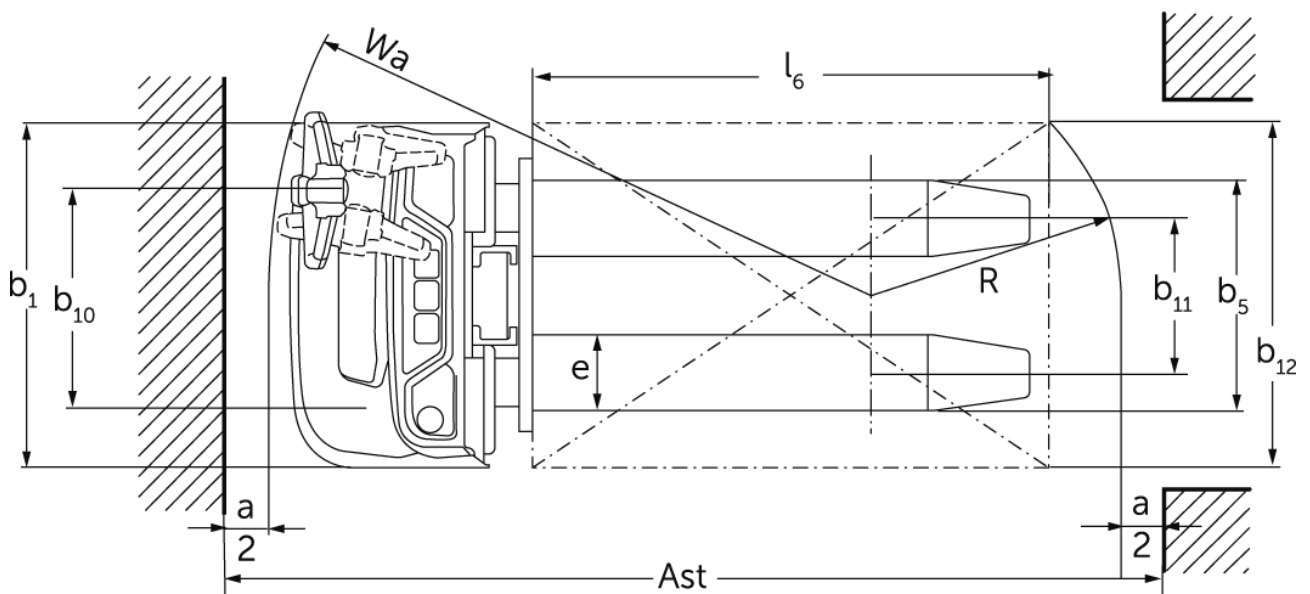
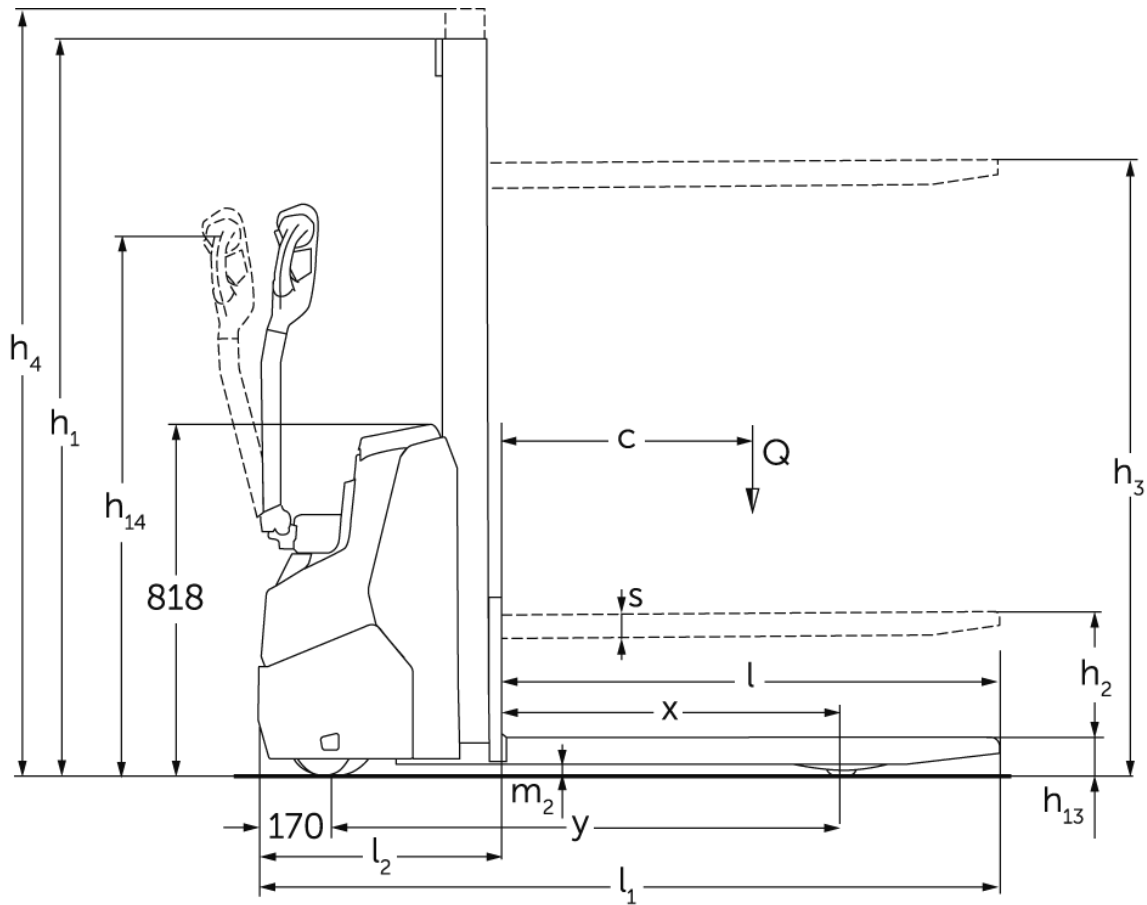
Elektrisk ledstaplare **EJC 110i / 112i**

Lyfthöjd: 1200-4700 mm / Lastkapacitet: 1000-1200 kg

EJC 110i / 112i



EJC 110i / 112i



EJC 110i / 112i

EJC 110i (E)	Stroke (h3)	Höjdmast retracted (h1)	Fri hiss (h2)	Höjdmast förlängd (h4)
Mono-lyftstativ MM	1200 mm	1710 mm	1200 mm	1710 mm
	1540 mm	1970 mm	1540 mm	1970 mm
	2000 mm	2430 mm	2000 mm	2430 mm
EJC 110i, EJC 112i	Stroke (h3)	Höjdmast retracted (h1)	Fri hiss (h2)	Höjdmast förlängd (h4)
Dubbel mast ZT	2300 mm	1650 mm	100 mm	2775 mm
	2500 mm	1750 mm	100 mm	2975 mm
	2700 mm	1850 mm	100 mm	3175 mm
	2900 mm	1950 mm	100 mm	3375 mm
	3200 mm	2100 mm	100 mm	3675 mm
	3600 mm	2300 mm	100 mm	4075 mm
	3900 mm	2450 mm	100 mm	4375 mm
Dubbel mast ZZ	2300 mm	1600 mm	1125 mm	2775 mm
	2500 mm	1700 mm	1225 mm	2975 mm
	2900 mm	1900 mm	1425 mm	3375 mm
	3200 mm	2050 mm	1575 mm	3675 mm
	3600 mm	2250 mm	1775 mm	4075 mm
	3900 mm	2400 mm	1925 mm	4375 mm
Triple mast DZ	4090 mm	1845 mm	1338 mm	4597 mm
	4300 mm	1915 mm	1408 mm	4807 mm
EJC 112i	Stroke (h3)	Höjdmast retracted (h1)	Fri hiss (h2)	Höjdmast förlängd (h4)
Dubbel mast ZT	4100 mm	2550 mm	100 mm	4575 mm
	4300 mm	2650 mm	100 mm	4775 mm
Triple mast DZ	4700 mm	2050 mm	1564 mm	5213 mm

VDI bord

Stand: 06/2024

Specifikation	1.1	Tillverkare (kort namn)		Jungheinrich		
	1.2	Tillverkarens typbeteckning		EJC 110i (E)	EJC 110i	EJC 112i
	1.3	Drivning		Elektrisk		
	1.4	Manövrering		Bredvidgående		
	1.5	Kapacitet / belastning	Q kg	1000		1200
	1.6	Tyngdpunktsavstånd	c mm	600		
	1.8	Lastavstånd	x mm	783	707	
	1.9	Hjulbas	y mm	1171	1141	
	Vikter	2.1.1	Egenvikt (inkl. batteri)	kg	480	665
2.2		Axelbelastning med last fram/bak	kg	500 / 980	556 / 1109	580 / 1295
2.3		Axelbelastning utan last fram/bak	kg	350 / 130	465 / 200	475 / 200
Hjul/chassi	3.1	Däck		Polyuretan (PU)		
	3.2	Däckstorlek, fram		Ø 210 x 70	Ø 230 x 70	
	3.3	Däckstorlek, bak		Ø 75 x 70 / Ø 75 x 45	ø75x105 / ø75x80	Ø 75 x 105 / ø75x80
	3.4	Extrahjul		Ø 140 x 54		
	3.5	Hjul, nummer fram / bak (x = driven)		1x +1/2		
	3.6	Spårvidd, fram	b10 mm	507		
	3.7	Spårvidd, bak	b11 mm	394	405	
Grundmått	4.2	Höjdmast retracted (h1)	h1 mm	1970	1950	
	4.3	Fri hiss (h2)	h2 mm	1540	100	
	4.4	Stroke (h3)	h3 mm	1540	2900	
	4.5	Höjdmast förlängd (h4)	h4 mm	1970	3375	
	4.9	Styrarmens höjd i köräge min./max.	h14 mm	750 / 1260		
	4.15	Höjd i sänkt läge	h13 mm	90		
	4.19	Total längd	l1 mm	1714	1754	
	4.20	Längd inklusive gaffelrygg	l2 mm	564	604	
	4.21.1	Total bredd	b1 mm	800		
	4.22	Gaffeldimensioner	s/ e/l mm	60 x 178 x 1150		
	4.25	Mått över gafflarna	b5 mm	535	570	
	4.32	Markfrigång mitten av hjulbasen	m2 mm	27	24	
	4.34.1	Arbetsbredd (pall 1000 x 1200 tvärs)	Ast mm	1961	2002	
	4.34.2	Arbetsbredd (pall 800x1200 längsgående)	Ast mm	2011	2052	
4.35	Vändradie	Wa mm	1394	1359		
Prestanda	5.1	Körhastighet med/utan last	km/h	5,3 / 5,3	6 / 6	
	5.2	Lyfthastighet med/utan last	m/s	0,15 / 0,25	0,15 / 0,27	0,17 / 0,33
	5.3	Sänkhastighet med/utan last	m/s	0,15 / 0,15	0,34 / 0,34	0,45 / 0,37
	5.8	Max. backtagningsförmåga med/utan last	%	6 / 10	6 / 14	
	5.10	Driftbroms		regenerativ		
Elektrisk motor / Elektronik	6.1	Drivmotor, prestanda S2 60 min	kW	1	0,9	
	6.2	Lyftmotor, prestanda vid S3	kW	1,2	2,2	2,8
	6.3	Batteri enligt DIN 43531/35/36		no		
	6.4	Batterispänning/nom. kapacitet	V / Ah	24 / 50	24 / 100	
	6.5	Batterivikt	kg	24	35	26
	6.6.1	Energiförbrukning enligt EN-cykel	kWh/h	0,35	0,66	
6.6.2	Koldioxidekvivalent enligt EN16796	kg/h	0,2	0,4		

Övrigt	8.1	Typ av körkontroll		AC	
	10.7	Ljudtrycksnivå enligt EN12053, förarrör	dB (A)	64	65
<p>- Detta typblad är enligt VDI-riktlinje 2198 och anger endast de tekniska värdena för standardtrucken. Avvikande däcktyper, andra stativ, tillsatsaggregat osv. kan ge andra värden.</p>					

För EJC 110i/112i gäller följande:

Värdena i tabellen gäller för batteriutrymme XS, lyftstativ ZT 2900, batteri 100 Ah.

- VDI-nr 1.8: Vid DZ-lyftstativ: x - 40 mm.
- VDI-nr 1.9: Vid batteriutrymme S: y + 50 mm.
- VDI-nr 4.19: Vid batteriutrymme S: l1 + 50 mm. Vid DZ-lyftstativ: l1 + 40 mm.
- VDI-nr 4.20: Vid batteriutrymme S: l2 + 50 mm; vid DZ-lyftstativ: l2 + 40 mm.
- VDI-nr 4.34.1: Diagonal enligt VDI: Arbetsgångbredd + 225 mm; vid batteriutrymme S: Arbetsgångbredd +48; vid DZ-lyftstativ: Arbetsgångbredd + 40 mm.
- VDI-nr 4.34.2: Diagonal enligt VDI: Arbetsgångbredd + 142 mm; vid batteriutrymme S: Arbetsgångbredd + 48 mm. Vid DZ-lyftstativ: Arbetsgångbredd + 40 mm.
- VDI-nr 4.35: Vid batteriutrymme S: Wa + 48 mm.
- VDI-nr 6.2: EJC 110i: S3 5 %; EJC 112i: S3 13 %.

För EJC 110i (E) gäller följande:

Värdena i tabellen gäller för lyftstativet MM 1540.

- VDI-nr 4.34.1: Diagonal enligt VDI: Arbetsgångbredd + 271 mm.
- VDI-nr 4.34.2: Diagonal enligt VDI: Arbetsgångbredd + 161 mm.

Jungheinrich Svenska AB

Huvudkontor:

Starrvägen 16

232 61 ARLÖV

Telefon 040 - 690 46 00

Telefax 040 - 690 46 99

kundkontakt@jungheinrich.se
www.jungheinrich.se

I Tyskland är truckfabrikerna i
Norderstedt, Moosburg och Landsberg
samt vårt reservdelscenter i
Kaltenkirchen certifierade. ISO 9001
ISO 14001

Jungheinrichs truckar uppfyller de
europeiska säkerhetskraven.



**JUNGHEINRICH**