



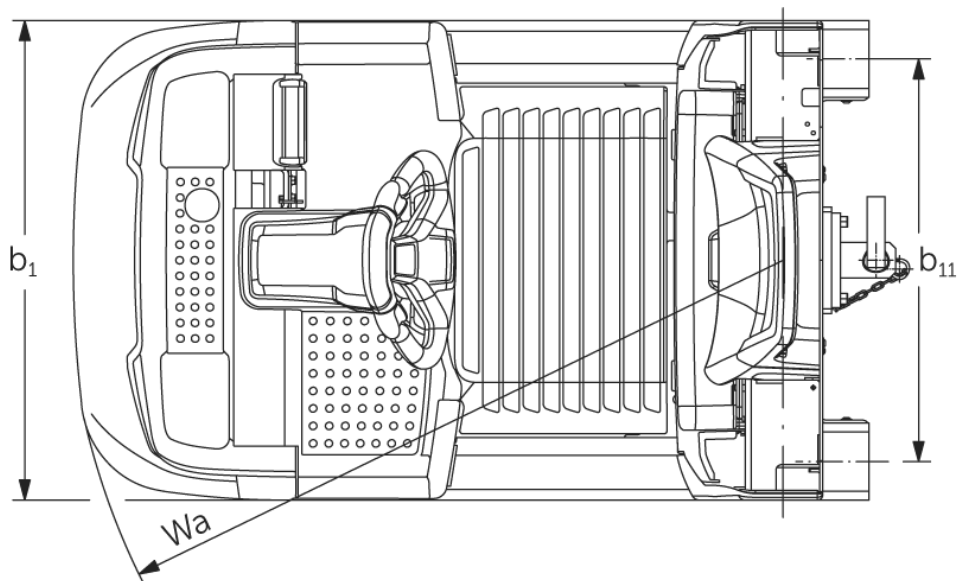
Tracteur électrique

EZS 350

Capacité de traction: 5000 kg

 **JUNGHEINRICH**

EZS 350



EZS 350

Capacité de traction

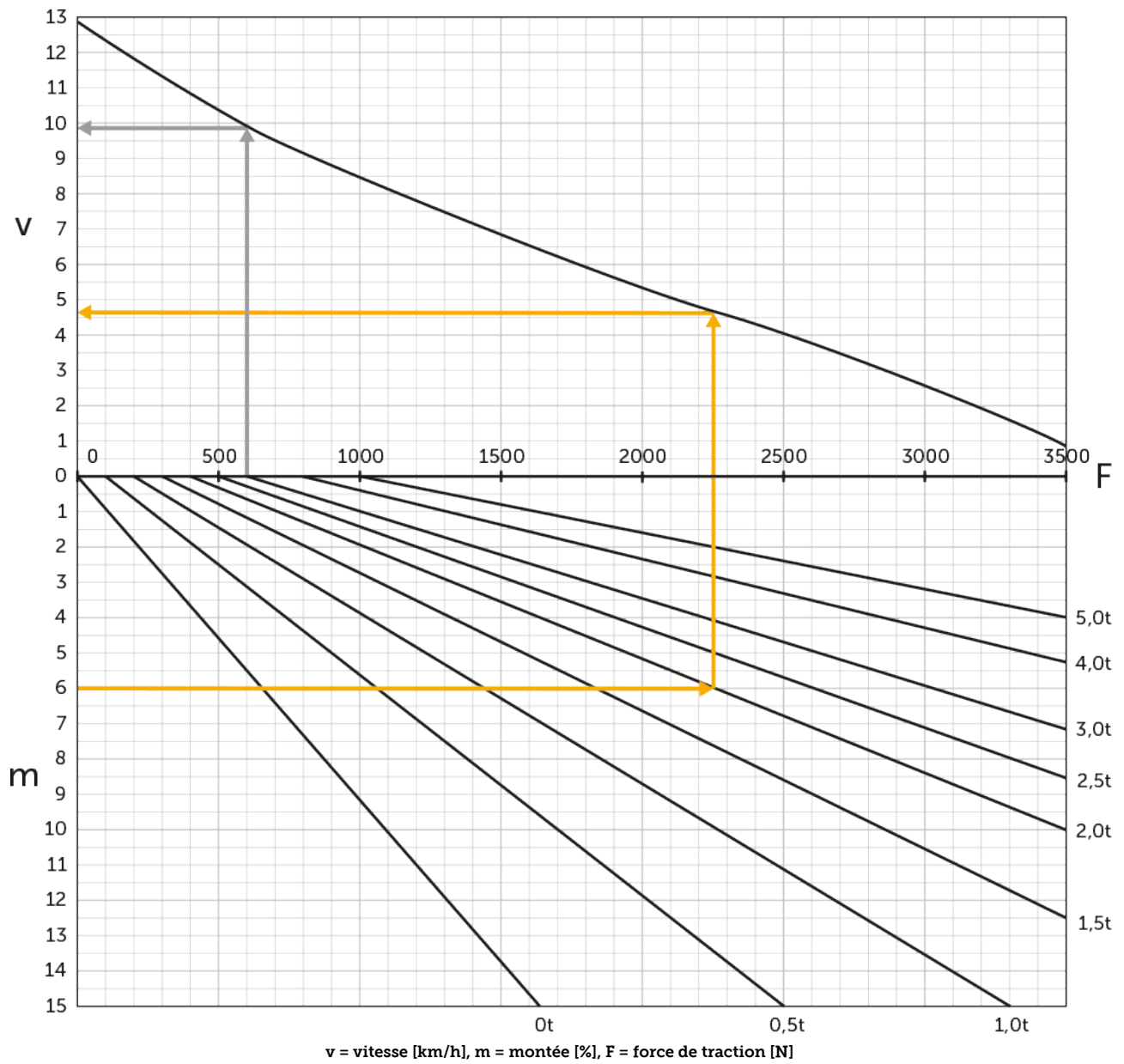


Tableau VDI

Version : 06/2024

Sigle	1.1	Fabricant (désignation abrégée)		Jungheinrich			
	1.2	Code type du fabricant		EZS 350			
	1.3	Entraînement		Électrique			
	1.4	Commande		Debout			
	1.5.3	Capacité de traction	Q kg	5000			
	1.7	Force de traction nominale	N	1000			
	1.9	Empattement	y mm	980	1030	1098	1148
Poids	2.1.1	Poids propre (batterie comprise)	kg	996	1006	1091	1101
	2.3	Charge sur essieu sans charge à l'avant / à l'arrière	kg	505 / 491	510 / 496	565 / 526	570 / 531
Roues / Châssis	3.1	Pneus		Polyuréthane / Super-élastique			
	3.2	Taille des roues AV		ø230 x 77			
	3.3	Taille des roues AR		ø250 x 80			
	3.5	Roues, nombre à l'avant / à l'arrière (x=à entraînement)		1x/2			
	3.7	Voie arrière	b11 mm	680			
Dimensions de base	4.8	Hauteur assis/hauteur debout	h7 mm	135			
	4.9	Hauteur de la poignée du timon en position de conduite min. / max.	h14 mm	1320			
	4.12	Hauteur d'attelage	h10 mm	158			
	4.19	Longueur totale	l1 mm	1390	1440	1508	1558
	4.21.1	Largeur totale	b1 mm	810			
	4.32	Garde au sol centre empattement	m2 mm	50			
	4.35	Rayon de braquage	Wa mm	1210	1260	1328	1378
Caractéristiques de performance	5.1	Vitesse de traction avec / sans charge	km/h	8 / 12,5			
	5.1.1	Vitesse marche arrière avec/sans charge	km/h	6 / 6			
	5.5	Effort au crochet avec charge	N	1000			
	5.6	Effort au crochet max. avec / sans charge	N	3700 / 3700			
	5.10	Frein de service		électromagnétique / générateur			
Moteur électrique / système électronique	6.1	Moteur de traction, puissance S2 60 min	kW	2,8			
	6.4	Tension de batterie / capacité nominale	V / Ah	24 / 465		24 / 620	
	6.5	Poids de la batterie	kg	370		470	
	6.6.1	Consommation d'énergie selon cycle EN	kWh/h	1,15			
	6.6.2	Équivalent CO2 selon EN16796	kg/h	0,6			
	Autres	8.1	Type de commande de conduite		speedCONTROL CA		
10.7		Niveau sonore selon EN12053, oreille cariste	dB (A)	66			

- Cette fiche technique selon la directive VDI 2198 n'indique que les valeurs techniques du chariot standard. D'autres bandages, d'autres mâts, des dispositifs supplémentaires, etc. peuvent donner lieu à d'autres valeurs.

- N° VDI 4.9 : la hauteur est valable pour la version avec jetPILOT
- N° VDI 4.12 : la valeur pour la hauteur de l'attelage s'applique à un attelage enfichable simple. D'autres hauteurs d'attelage sont disponibles
- N° VDI 4.19 : étant donné que plusieurs systèmes d'attelage sont disponibles, l'indication concernant la longueur totale comprend un attelage enfichable simple
- N° VDI 5.1 : voir diagramme de traction
- N° VDI 5.5 : cette valeur correspond à la force de traction nominale
- N° VDI 5.6 : voir diagramme des forces de traction

Jungheinrich SA
Researchpark Haasrode 1105
Esperantolaan 1
3001 Leuven (Heverlee)
Tél. 016 398711

info@jungheinrich.be
www.jungheinrich.be

Les matériels Jungheinrich sont
conformes aux normes européennes de
sécurité. ISO 9001
ISO 14001

Les usines de production de
Norderstedt, Moosburg et Landsberg en
Allemagne sont certifiées.



 **JUNGHEINRICH**

The logo features a red upward-pointing arrow integrated into the letter 'J' of the word 'JUNGHEINRICH', which is written in a bold, black, sans-serif font.