

LION
technology



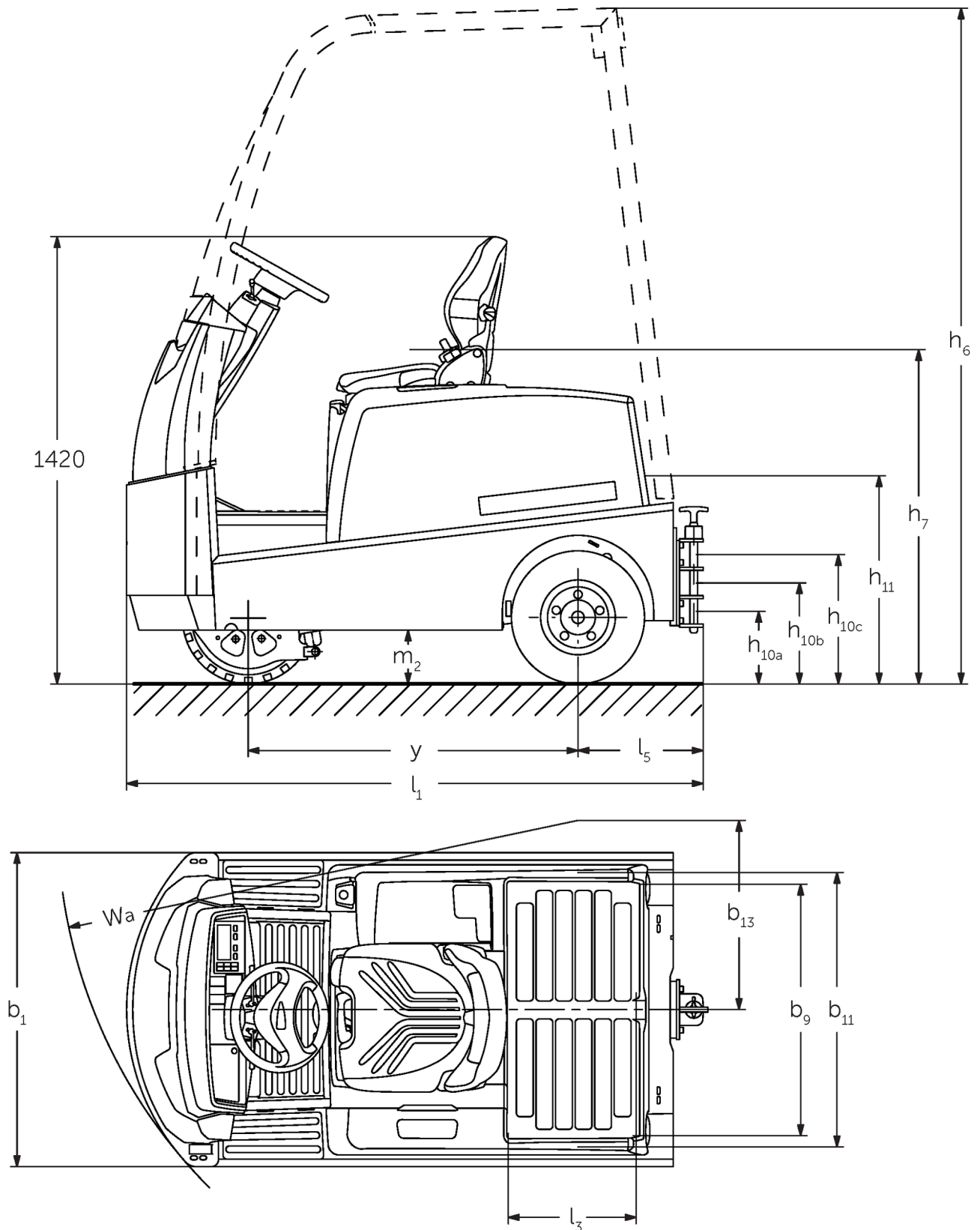
Tracteur électrique

EZS 570-5100

Capacité de traction: 7000-10000 kg

JUNGHEINRICH

EZS 570-5100



EZS 580, schéma technique, fiche produit

EZS 570-5100

Capacité de traction

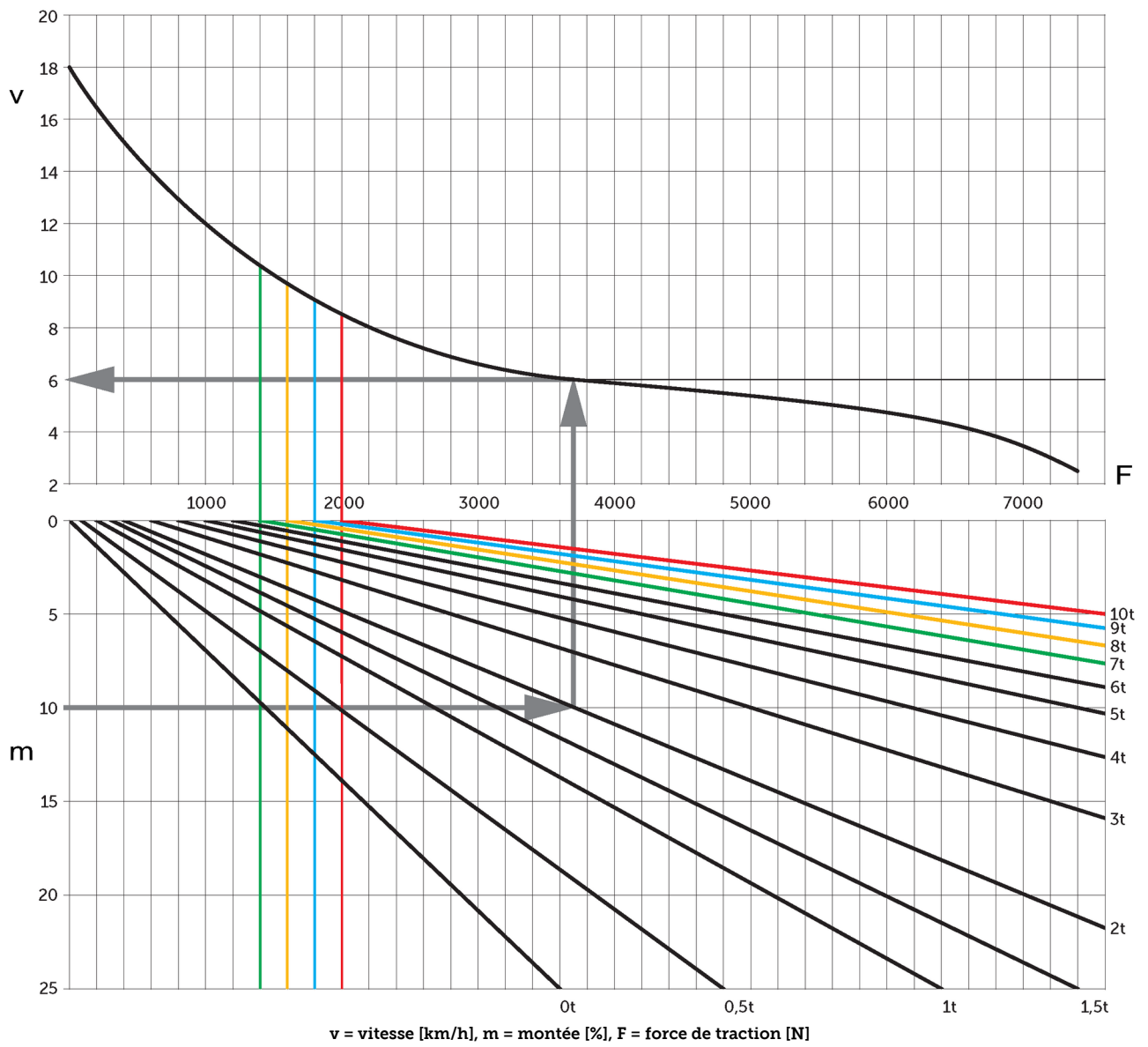


Tableau VDI

Version : 06/2024

| | | | | | | | |
|--|--------------------|--|--|----------------------|-------------|-------------|-------------|
| Sigle | 1.1 | Fabricant (désignation abrégée) | | Jungheinrich | | | |
| | 1.2 | Code type du fabricant | | EZS 5 | | | |
| | 1.3 | Entraînement | | Électrique | | | |
| | 1.4 | Commande | | Siège | | | |
| | 1.5.3 | Capacité de traction | Q kg | 7000 | 8000 | 9000 | 10000 |
| | 1.7 | Force de traction nominale | N | 1400 | 1600 | 1800 | 2000 |
| | 1.9 | Empattement | y mm | 1035 | | | 1250 |
| Poids | 2.1.1 | Poids propre (batterie comprise) | kg | 1260 | 1320 | 1410 | 1825 |
| | 2.3 | Charge sur essieu sans charge à l'avant / à l'arrière | kg | 580 / 680 | 580 / 740 | 620 / 790 | 880 / 945 |
| Roues / Châssis | 3.1 | Pneus | | Super-élastique (SE) | | | |
| | 3.2 | Taille des roues AV | | 4.00-8 | 16x6-8 | 16x6-8 | |
| | 3.3 | Taille des roues AR | | 4.00-8 | | | |
| | 3.5 | Roues, nombre à l'avant / à l'arrière (x=à entraînement) | | 1 / 2x | | | |
| | 3.6 | Voie avant | b10 mm | 0 | | | |
| | 3.7 | Voie arrière | b11 mm | 870 | | | |
| | Dimensions de base | 4.7 | Hauteur du toit de protection (cabine) | h6 mm | 2150 | | |
| 4.8 | | Hauteur assis/hauteur debout | h7 mm | 1040 | | | |
| 4.12 | | Hauteur d'attelage | h10 mm | 265 | | | |
| 4.12.1 | | 2. Hauteur d'attelage | mm | 330 | | | |
| 4.12.2 | | 3. Hauteur d'attelage | mm | 395 | | | |
| 4.13 | | Hauteur de chargement sans charge | mm | 650 | 640 | | |
| 4.16 | | Longueur du plateau de charge | l3 mm | 400 | | | |
| 4.17 | | Porte-à-faux | mm | 375 | | | |
| 4.18 | | Largeur du plateau de charge | b9 mm | 795 | | | |
| 4.19 | | Longueur totale | l1 mm | 1828 | | | 2048 |
| 4.21.1 | | Largeur totale | b1 mm | 996 | | | |
| 4.32 | | Garde au sol centre empattement | m2 mm | 160 | 130 | | |
| 4.35 | | Rayon de braquage | Wa mm | 1652 | | | 1866 |
| 4.36 | | Rayon mineur de braquage | b13 mm | 600 | | | 665 |
| Caractéristiques de performance | 5.1 | Vitesse de traction avec / sans charge | km/h | 9 / 18 | 8,5 / 18 | | 7,5 / 18 |
| | 5.5 | Effort au crochet avec charge | N | 1400 | 1600 | 1800 | 2000 |
| | 5.6 | Effort au crochet max. avec / sans charge | N | 5500 / 5500 | 6500 / 6500 | 7500 / 7500 | 7600 / 7600 |
| | 5.10 | Frein de service | | électrique | | | |
| Moteur électrique / système électronique | 6.1 | Moteur de traction, puissance S2 60 min | kW | 4,5 | | | |
| | 6.4 | Tension de batterie / capacité nominale | V / Ah | 48 / 375 | | | 48 / 625 |
| | 6.5 | Poids de la batterie | kg | 575 | | | 860 |
| | 6.6 | Consommation d'énergie selon cycle VDI | kWh/h | 0 | | | |
| | 6.6.1 | Consommation d'énergie selon cycle EN | kWh/h | 1,33 | 1,5 | 1,67 | 1,84 |
| | 6.6.2 | Équivalent CO2 selon EN16796 | kg/h | 0,7 | 0,8 | 0,9 | 1 |
| Autres | 8.1 | Type de commande de conduite | | Impulsion / CA | | | |
| | 10.7 | Niveau sonore selon EN12053, oreille cariste | dB (A) | 62 | | | |

- Cette fiche technique selon la directive VDI 2198 n'indique que les valeurs techniques du chariot standard. D'autres bandages, d'autres mâts, des dispositifs supplémentaires, etc. peuvent donner lieu à d'autres valeurs.

Jungheinrich SA
Researchpark Haasrode 1105
Esperantolaan 1
3001 Leuven (Heverlee)
Tél. 016 398711

info@jungheinrich.be
www.jungheinrich.be

Les matériels Jungheinrich sont
conformes aux normes européennes de
sécurité. ISO 9001
ISO 14001

Les usines de production de
Norderstedt, Moosburg et Landsberg en
Allemagne sont certifiées.



 **JUNGHEINRICH**