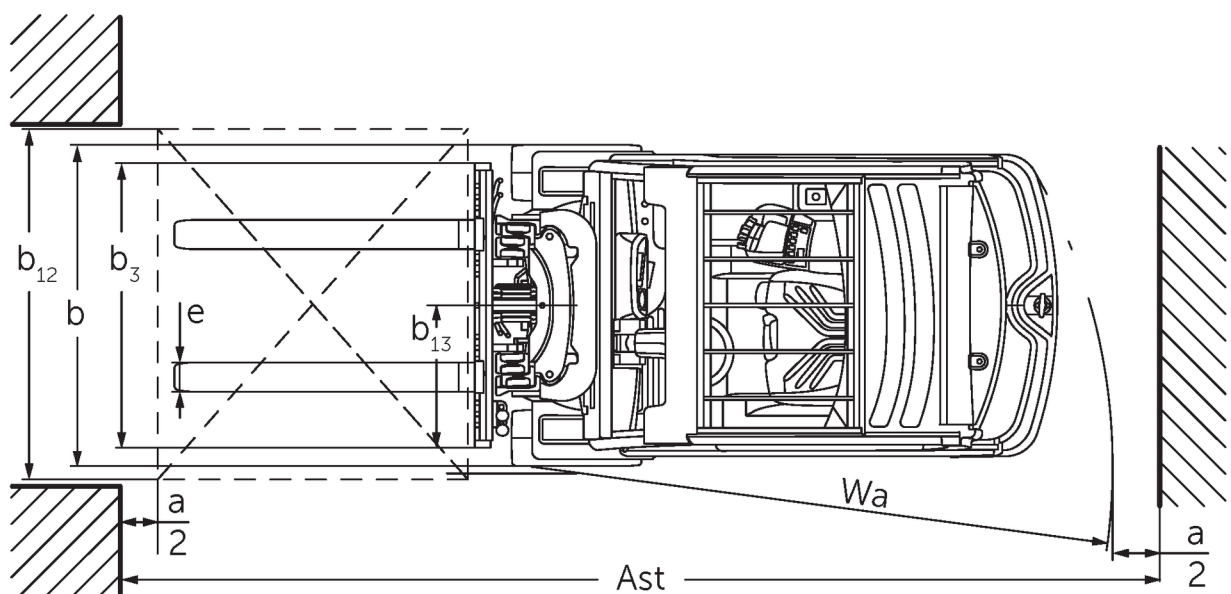




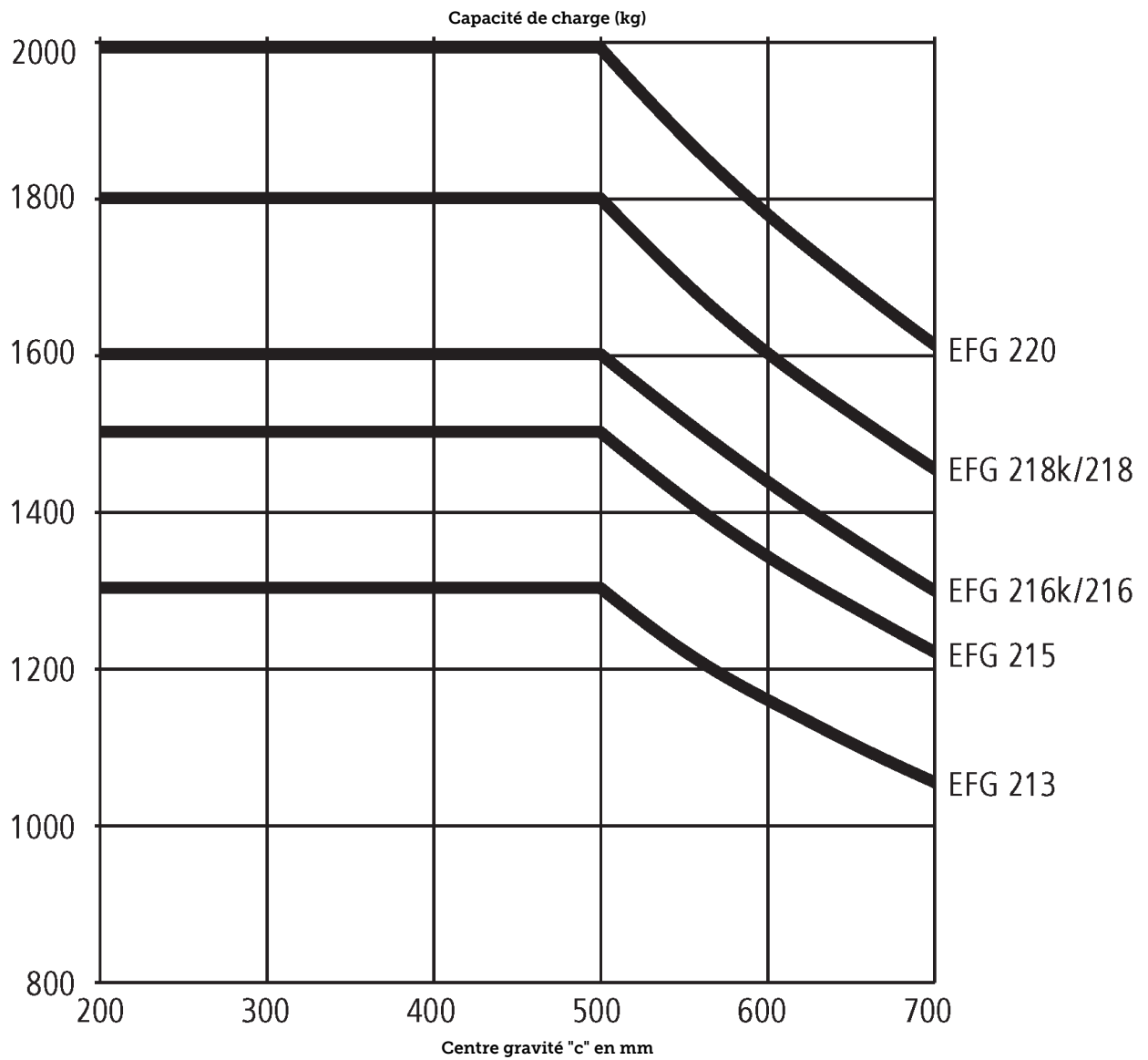
Chariot élévateur à trois roues **EFG 213-220**

Hauteur de levée: 2020-7000 mm / Capacité de charge: 1300-2000 kg

EFG 213-220



EFG 213-220



EFG 213-220

EFG 213, EFG 215, EFG 216k, EFG 216	Levée (h3)	Hauteur du mât replié (h1)	Levée libre (h2)	Hauteur du mât déployé (h4)	Inclinaison du mât avant / arrière
Mât double ZZ	2900 mm	1965 mm	1375 mm	3490 mm	7 / 6 °
	3100 mm	2065 mm	1475 mm	3690 mm	7 / 6 °
	3180 mm	2105 mm	1515 mm	3770 mm	7 / 7 °
	3300 mm	2165 mm	1575 mm	3890 mm	7 / 7 °
	3500 mm	2265 mm	1675 mm	4090 mm	7 / 7 °
	3700 mm	2365 mm	1775 mm	4290 mm	7 / 7 °
	4000 mm	2515 mm	1925 mm	4590 mm	7 / 7 °
Mât duplex ZT	3000 mm	2060 mm	150 mm	3590 mm	7 / 6 °
	3100 mm	2110 mm	150 mm	3690 mm	7 / 6 °
	3300 mm	2210 mm	150 mm	3890 mm	7 / 7 °
	3500 mm	2310 mm	150 mm	4090 mm	7 / 7 °
	3700 mm	2410 mm	150 mm	4290 mm	7 / 7 °
	4000 mm	2560 mm	150 mm	4590 mm	7 / 7 °
	4500 mm	2810 mm	150 mm	5090 mm	7 / 7 °
Mât triple DZ	4250 mm	1975 mm	1385 mm	4840 mm	7 / 4 °
	4400 mm	2025 mm	1435 mm	4990 mm	7 / 4 °
	4640 mm	2105 mm	1515 mm	5230 mm	7 / 5 °
	4700 mm	2125 mm	1535 mm	5290 mm	7 / 5 °
	4800 mm	2165 mm	1575 mm	5390 mm	7 / 5 °
	5000 mm	2235 mm	1645 mm	5590 mm	7 / 5 °
	5500 mm	2415 mm	1825 mm	6090 mm	7 / 5 °
	6000 mm	2585 mm	1995 mm	6590 mm	7 / 5 °
	6500 mm	2765 mm	2175 mm	7090 mm	7 / 5 °
	7000 mm	2935 mm	2345 mm	7590 mm	7 / 5 °
EFG 218k, EFG 218, EFG 220	Levée (h3)	Hauteur du mât replié (h1)	Levée libre (h2)	Hauteur du mât déployé (h4)	Inclinaison du mât avant / arrière
Mât double ZZ	2900 mm	1972 mm	1330 mm	3542 mm	7 / 6 °
	3100 mm	2072 mm	1430 mm	3742 mm	7 / 6 °
	3180 mm	2112 mm	1470 mm	3822 mm	7 / 7 °
	3300 mm	2172 mm	1530 mm	3942 mm	7 / 7 °
	3500 mm	2272 mm	1630 mm	4142 mm	7 / 7 °
	3700 mm	2372 mm	1730 mm	4342 mm	7 / 7 °
	4000 mm	2522 mm	1880 mm	4642 mm	7 / 7 °
Mât duplex ZT	2020 mm	1577 mm	150 mm	2632 mm	7 / 5 °
	3000 mm	2067 mm	150 mm	3612 mm	7 / 6 °
	3100 mm	2117 mm	150 mm	3712 mm	7 / 6 °
	3300 mm	2217 mm	150 mm	3912 mm	7 / 7 °
	3500 mm	2317 mm	150 mm	4112 mm	7 / 7 °
	3700 mm	2417 mm	150 mm	4312 mm	7 / 7 °
	4000 mm	2567 mm	150 mm	4612 mm	7 / 7 °
4500 mm	2817 mm	150 mm	5112 mm	7 / 7 °	
Mât triple DZ	4250 mm	1982 mm	1340 mm	4892 mm	7 / 6 °
	4400 mm	2032 mm	1390 mm	5042 mm	7 / 6 °
	4640 mm	2112 mm	1470 mm	5282 mm	7 / 5 °
	4700 mm	2132 mm	1490 mm	5342 mm	7 / 5 °

4800 mm	2172 mm	1530 mm	5442 mm	7 / 5 °
5000 mm	2242 mm	1600 mm	5642 mm	7 / 5 °
5500 mm	2422 mm	1780 mm	6142 mm	7 / 5 °
6000 mm	2592 mm	1950 mm	6642 mm	7 / 5 °
6500 mm	2772 mm	2130 mm	7142 mm	7 / 5 °
7000 mm	2942 mm	2300 mm	7642 mm	7 / 5 °

Tableau VDI

Version : 06/2024

Sigle	1.1	Fabricant (désignation abrégée)	Jungheinrich									
	1.2	Code type du fabricant	EFG 213	EFG 215	EFG 216k	EFG 216	EFG 218k	EFG 218	EFG 220			
Sigle	1.3	Entraînement	Électrique									
	1.4	Commande	Siège									
	1.5	Capacité de charge/charge	Q	kg	1300	1500	1600	1800	2000			
	1.6	Distance du centre de gravité de la charge	c	mm	500							
	1.8	Distance du talon de fourche à l'axe essieu avant	x	mm	344			364				
	1.9	Empattement	y	mm	1249	1357	1465	1357	1465			
	Poids	2.1.1	Poids propre (batterie comprise)		kg	2692	2937	2959	3018	3240	3191	3366
		2.2	Charge sur essieu avec charge à l'avant / à l'arrière		kg	3534 / 458	3860 / 577	4043 / 516	4050 / 566	4457 / 583	4477 / 514	4784 / 582
		2.3	Charge sur essieu sans charge à l'avant / à l'arrière		kg	1307 / 1385	1290 / 1647	1392 / 1567	1479 / 1539	1403 / 1817	1534 / 1657	1514 / 1852
Roues / Châssis	3.1	Pneus	Super-élastique (SE)									
	3.2	Taille des roues AV	18 x 7-8				200 / 50-10					
	3.3	Taille des roues AR	140 / 55-9									
	3.5	Roues, nombre à l'avant / à l'arrière (x=à entraînement)	2x/2									
	3.6	Voie avant	b10	mm	904			914				
	3.7	Voie arrière	b11	mm	176							
	Dimensions de base	4.1	Inclinaison du mât avant / arrière	a/β	°	7 / 6						
4.2		Hauteur du mât replié (h1)	h1	mm	2060			2067				
4.3		Levée libre (h2)	h2	mm	150							
4.4		Levée (h3)	h3	mm	3000							
4.5		Hauteur du mât déployé (h4)	h4	mm	3590			3612				
4.7		Hauteur du toit de protection (cabine)	h6	mm	2040							
4.8		Hauteur assis/hauteur debout	h7	mm	920							
4.12		Hauteur d'attelage	h10	mm	560							
4.19		Longueur totale	l1	mm	2933	3041	3149	3061	3169			
4.20		Longueur, talon de fourche compris	l2	mm	1783	1891	1999	1911	2019			
4.21.1		Largeur totale	b1	mm	1060			1120				
4.22		Dimensions des fourches	s/ e/l	mm	40 x 80 x 1150					40 x 100 x 1150		
4.23		Tablier porte-fourches classe d'accrochage	2A									
4.24		Largeur du tablier porte-fourches	b3	mm	980							
4.31		Garde au sol avec charge sous le mât	m1	mm	97			105				
4.32		Garde au sol centre empattement	m2	mm	100							
4.34.1		Largeur d'allée de travail (palette 1000 x 1200 transversale)	Ast	mm	3112	3220	3327	3238	3345			
4.34.2		Largeur d'allée (palette 800x1200 dans le sens de la longueur)	Ast	mm	3235	3343	3450	3362	3469			
4.35		Rayon de braquage	Wa	mm	1440	1548	1655	1548	1655			
4.36	Rayon mineur de braquage	b13	mm	0								
Caractéristiques de performance	5.1	Vitesse de traction avec / sans charge		km/h	16 / 16							
	5.2	Vitesse de levée avec / sans charge		m/s	0,51 / 0,74			0,46 / 0,74	0,45 / 0,63			
	5.3	Vitesse de descente avec / sans charge		m/s	0,55 / 0,55							

	5.5	Effort au crochet avec charge	N	2300	2200	2150	2100	2000		1900
	5.6	Effort au crochet max. avec / sans charge	N	13000 / 11100	13000 / 10900	13000 / 12000	13000 / 12600	12500 / 12100	12500 / 12500	12300 / 12000
	5.7	Capacité de franchissement des pentes avec / sans charge	%	7,6 / 12,5	7,3 / 12,3		7 / 11,5	6,2 / 10,7	5,9 / 10,5	5,7 / 10,4
	5.8	Capacité de franchissement max. des pentes avec / sans charge	%	28 / 31	27 / 28	27 / 31	27 / 33	25 / 29	25 / 31	24 / 30
	5.9	Temps d'accélération avec / sans charge	s	5,5 / 5,1	5,6 / 5,2	5,7 / 5,2		5,8 / 5,3		5,9 / 5,3
	5.10	Frein de service		électrique / mécanique						
Moteur électrique / système électronique	6.1	Moteur de traction, puissance S2 60 min	kW	4,5						
	6.1.1	2. Moteur de traction, puissance S2 60 min	kW	4,5						
	6.2	Moteur de levée, performance pour S3	kW	11,5						
	6.3	Batterie selon DIN 43531/35/36		DIN 43531 A						
	6.4	Tension de batterie / capacité nominale	V / Ah	48 / 500	48 / 625	48 / 750	48 / 625	48 / 750		
	6.5	Poids de la batterie	kg	715	855	1025	855	1025		
	6.6.1	Consommation d'énergie selon cycle EN	kWh/h	3,5	3,7	3,9		4,1		4,5
	6.6.2	Équivalent CO2 selon EN16796	kg/h	1,9	2	2,1		2,2		2,4
	6.7	Rendement de transbordement	t/h	105	111	113		126		140
	6.8.1	Consommation d'énergie pour un rendement de transbordement max.	kWh/h	4,7	4,8	4,9		5,4		5,5
Autres	8.1	Type de commande de conduite		Impulsion / CA						
	10.1	Pression hydraulique pour accessoire rapporté	bar	230						
	10.2	Débit d'huile pour accessoires rapportés	l/min	27						
	10.7	Niveau sonore selon EN12053, oreille cariste	dB (A)	67						
	10.8	Attelage de remorque, type DIN		DIN 15170 H						
- Cette fiche technique selon la directive VDI 2198 n'indique que les valeurs techniques du chariot standard. D'autres bandages, d'autres mâts, des dispositifs supplémentaires, etc. peuvent donner lieu à d'autres valeurs.										

- 6.6.1 : 60 cycles de travail/h

Jungheinrich SA
Researchpark Haasrode 1105
Esperantolaan 1
3001 Leuven (Heverlee)
Tél. 016 398711

info@jungheinrich.be
www.jungheinrich.be

Les matériels Jungheinrich sont
conformes aux normes européennes de
sécurité. ISO 9001
ISO 14001

Les usines de production de
Norderstedt, Moosburg et Landsberg en
Allemagne sont certifiées.



 **JUNGHEINRICH**

The logo features a red upward-pointing arrow integrated into the letter 'J' of the word 'JUNGHEINRICH', which is written in a bold, black, sans-serif font.