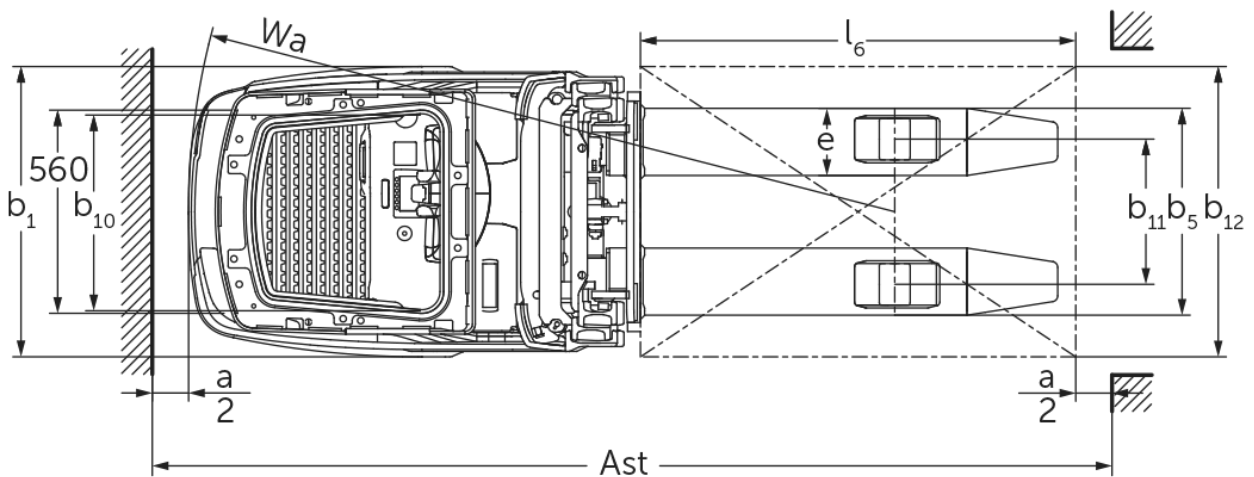
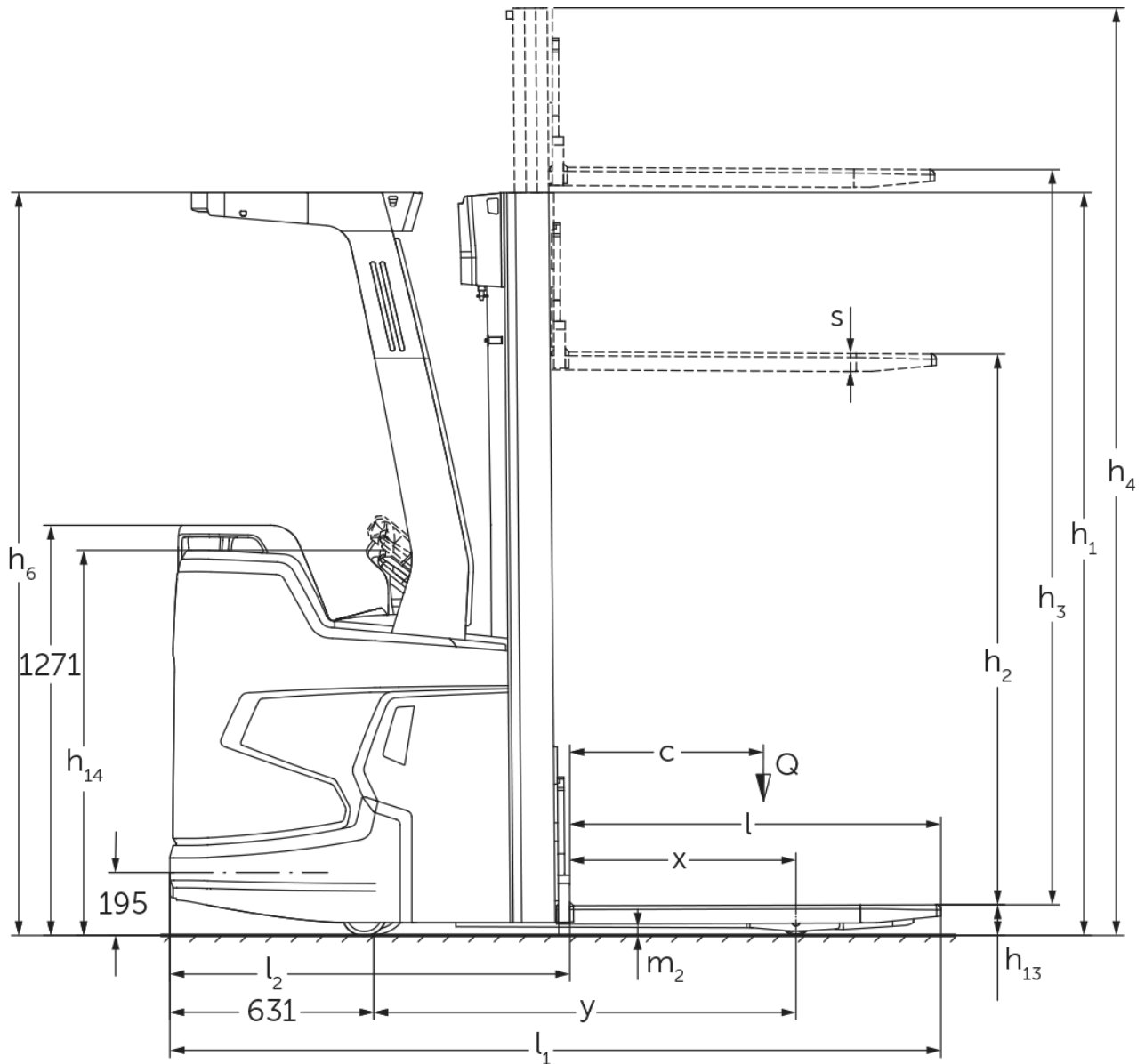




Elektrische meeloop stapelaar **ERC 214i-216i**

Hefhoogte: 2400-6000 mm / Draagvermogen: 1400-1600 kg

ERC 214i-216i



ERC 214i-216i

ERC 214i	Heffing (h3)	Hoogte hefmast ingeschoven (h1)	Vrije heffing (h2)	Hoogte hefmast uitgeschoven (h4)
Drievoudige mast met vrije heffing	4090 mm	1880 mm	1348 mm	4622 mm
	4300 mm	1950 mm	1418 mm	4832 mm
	4690 mm	2080 mm	1548 mm	5222 mm
	5350 mm	2300 mm	1768 mm	5882 mm
Tweevoudige Telescopische mast	2500 mm	1800 mm	100 mm	3025 mm
	2760 mm	1930 mm	100 mm	3285 mm
	2900 mm	2000 mm	100 mm	3425 mm
	3160 mm	2130 mm	100 mm	3685 mm
	3600 mm	2350 mm	100 mm	4125 mm
	4100 mm	2600 mm	100 mm	4625 mm
	4300 mm	2700 mm	100 mm	4825 mm
ERC 214i, ERC 216i	Heffing (h3)	Hoogte hefmast ingeschoven (h1)	Vrije heffing (h2)	Hoogte hefmast uitgeschoven (h4)
Drievoudige mast met vrije heffing	6000 mm	2550 mm	1968 mm	6582 mm
ERC 216i	Heffing (h3)	Hoogte hefmast ingeschoven (h1)	Vrije heffing (h2)	Hoogte hefmast uitgeschoven (h4)
Drievoudige mast met vrije heffing	3990 mm	1880 mm	1298 mm	4572 mm
	4200 mm	1950 mm	1368 mm	4782 mm
	4590 mm	2080 mm	1498 mm	5172 mm
	5250 mm	2300 mm	1718 mm	5832 mm
Tweevoudige Telescopische mast	2400 mm	1800 mm	100 mm	2975 mm
	2660 mm	1930 mm	100 mm	3235 mm
	2800 mm	2000 mm	100 mm	3375 mm
	3060 mm	2130 mm	100 mm	3635 mm
	3500 mm	2350 mm	100 mm	4075 mm
	4000 mm	2600 mm	100 mm	4575 mm
	4200 mm	2700 mm	100 mm	4775 mm

VDI-tabel

Stand: 06/2024

Kenmerken	1.1	Fabrikant (korte naam)		Jungheinrich	
	1.2	Typeaanduiding fabrikant		ERC 214i	ERC 216i
	1.3	Aandrijving		Elektrisch	
	1.4	Bediening		Stapplatform	
	1.5	Draagvermogen/last	Q kg	1400	1600
	1.6	Lastzwaartepuntafstand	c mm	600	
	1.8	Lastafstand	x mm	694	
	1.9	Wielbasis	y mm	1308	
	Gewichten	2.1.1	Eigen gewicht (incl. accu)	kg	1470
2.2		Aslast met last voor/achter	kg	1195 / 1675	1210 / 1870
2.3		Aslast onbelast voor/achter	kg	1085 / 385	1090 / 390
Wielen/chassis	3.1	Banden		Polyurethaan (PU)	
	3.2	Bandenmaat, voor		Ø 230x77	Ø 230 x 77
	3.3	Bandenmaat, achter		Ø 85 x 75	
	3.4	Extra wielen		Ø 140 x 57	
	3.5	Wielen, aantal voor/achter (x=aangedreven)		1x + 1 / 4	
	3.6	Spoorbreedte, voor	b10 mm	535	
	3.7	Spoorbreedte, achter	b11 mm	400	
Afmetingen	4.2	Hoogte hefmast ingeschoven (h1)	h1 mm	2300	
	4.3	Vrije heffing (h2)	h2 mm	1768	1718
	4.4	Heffing (h3)	h3 mm	5350	5250
	4.5	Hoogte hefmast uitgeschoven (h4)	h4 mm	5882	5832
	4.7	Hoogte beschermend dak (cabine)	h6 mm	2300	
	4.9	Hoogte disselgreep tijdens rijden min./max.	h14 mm	1185 / 1245	
	4.15	Gedaalde hoogte	h13 mm	90	
	4.19	Totale lengte	l1 mm	2389	
	4.20	Lengte inclusief vorkrug	l2 mm	1239	
	4.21.1	Totale breedte	b1 mm	800	
	4.22	Vorkafmetingen	s/e/l mm	56 x 185 x 1150	
	4.25	Maat over de vorken	b5 mm	570	
	4.32	Bodemvrijheid midden wielbasis	m2 mm	26	
	4.34.1	Werkbreedte (pallet 1000 x 1200 dwars)	Ast mm	2596	
	4.34.2	Werkbreedte (pallet 800x1200 longitudinaal)	Ast mm	2646	
4.35	Draaicirkel	Wa mm	1947		
Prestaties	5.1	Rijsnelheid met/zonder belasting (Efficiency drivePLUS)	km/u	7 / 7 9 / 12	
	5.2	Hefsnelheid met/zonder belasting	m/s	0,19 / 0,35	
	5.3	Daalsnelheid met/zonder belasting	m/s	0,43 / 0,49	
	5.8	Max. hellingsgraad met/zonder belasting (Efficiency drivePLUS)	%	- / - 8 / 16	
	5.10	Rem		regeneratief	
E-motor/elektronica	6.1	Tractiemotor, vermogen S2 60 min (Efficiency drivePLUS)	kW	- 3,2	
	6.2	Hefmotor, vermogen op S3 (ED) 15%	kW	3	
	6.3	Accu volgens DIN 43531/35/36		Jungheinrich Li-ion	
	6.4	Accuspanning/nominaal vermogen	V / Ah	24 / 260	
	6.5	Accugewicht	kg	98	
	6.6	Energieverbruik volgens VDI-cyclus	kWh/u	0	
	6.6.1	Energieverbruik volgens EN-cyclus (Efficiency PLUS)	kWh/u	- 0,96	
	6.6.2	CO2-equivalent volgens EN16796 (Efficiency PLUS)	kg/h	- 0,5	

	6.7	Verwerkingscapaciteit (Efficiency PLUS)	t/h	- 83
	6.8.1	Energieverbruik bij max. verwerkingscapaciteit (Efficiency PLUS)	kWh/u	- 2,31
Overig	8.1	Type rijregeling		AC
	10.7	Geluidsdruk niveau volgens EN12053, stuurhuis	dB (A)	68
- Dit typeblad conform VDI-richtlijn 2198 vermeldt alleen de technische waarden van het standaardapparaat. Afwijkende banden, andere hefmasten, extra inrichtingen etc. kunnen resulteren in andere waarden.				

Efficiency: waarden standaardpakket | PLUS: waarden prestatiepakket

De waarden in de tabel gelden voor een 260 Ah lithium-ionbatterij, hefmast DZ 5350/DZ 5250, met beschermdak, zonder bumper.

- VDI-nr. 1.8: bij neergelaten wielarmen: x + 53 mm; bij ZT-hefmast: x + 32 mm
- VDI-nr. 1.9: bij neergelaten wielarmen: y + 51 mm
- VDI-nr. 4.19: bij ZT-hefmast: l1 - 32 mm
- VDI-nr. 4.20: bij ZT-hefmast: l2 - 32 mm
- VDI-nr. 4.34.1: diagonaal volgens VDI: gangbreedte + 225 mm; bij ZT-hefmast: gangbreedte - 32 mm
- VDI-nr. 4.34.2: diagonaal volgens VDI: gangbreedte + 146 mm; bij ZT-hefmast: gangbreedte - 32 mm
- VDI-nr. 6.2: bij S3 = 11%
- VDI-nr. 6.5: bij 130 Ah-batterij = 76 kg

Jungheinrich NV
Researchpark Haasrode 1105
Esperantolaan 1
3001 Leuven (Heverlee)
Tel. 016 39 87 11

info@Jungheinrich.be
www.Jungheinrich.be

De Duitse productie-eenheden in
Norderstedt, Moosburg en Landsberg en
het onderdelencentrum in Kaltenkirchen
zijn gecertificeerd. ISO 9001
ISO 14001

Jungheinrich intern transport materieel
voldoet aan de Europese
veiligheidsvoorschriften.



 **JUNGHEINRICH**