



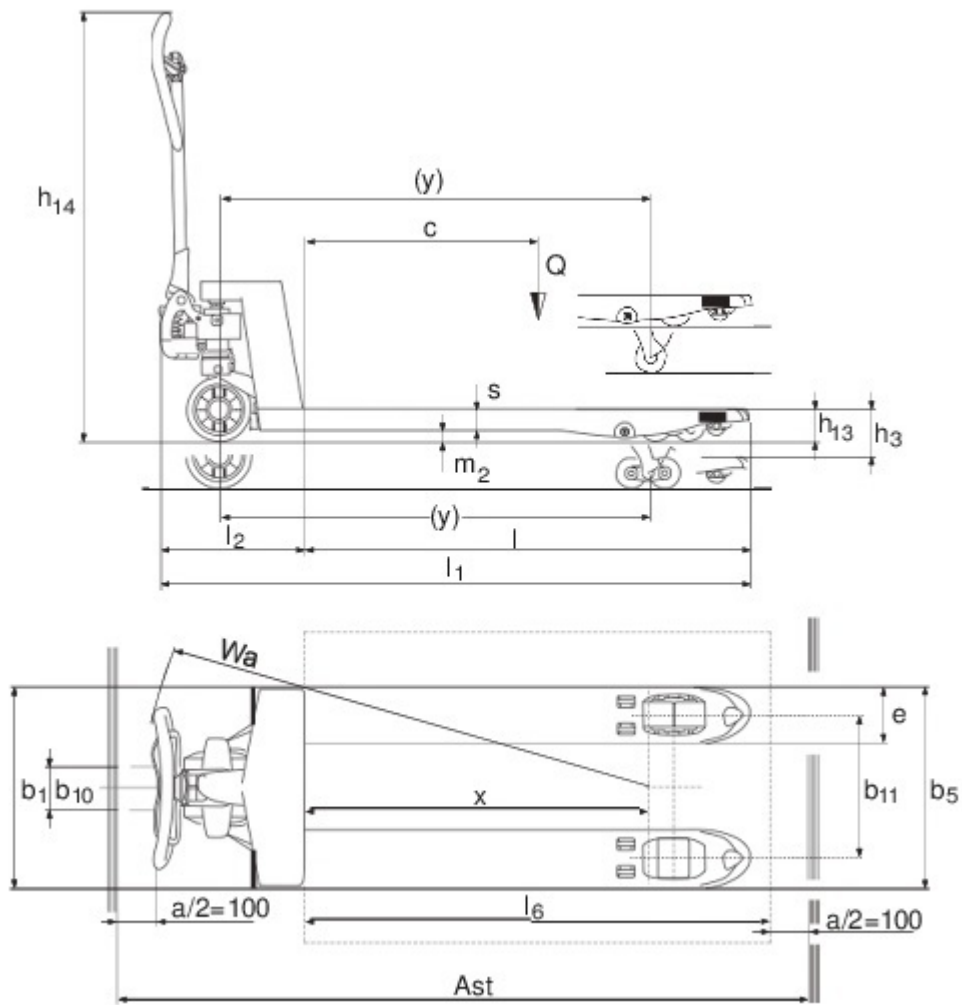
Handtranspallet

AM 20

Hefhoogte: 85-205 mm / Draagvermogen: 2000 kg

 **JUNGHEINRICH**

AM 20



VDI-tabel

Stand: 06/2024

| | | | | | | | | | |
|----------------|-------------|---|--------------|-----------------|-----------|-----------|-----------|-----------|-----------|
| Kenmerken | 1.1 | Fabrikant (korte naam) | | Jungheinrich | | | | | |
| | 1.2 | Typeaanduiding fabrikant | | AM 20 | | | | | |
| | 1.3 | Aandrijving | | Handmatig | | | | | |
| | 1.4 | Bediening | | Hand | | | | | |
| | 1.5 | Draagvermogen/last | Q kg | 2000 | | | | | |
| | 1.6 | Lastwaartepuntafstand | c mm | 600 | | | | | |
| | 1.9 | Wielbasis | y mm | 1120 | | | | | |
| Gewichten | 2.1 | Eigen gewicht | kg | 70 | 71 | 70 | 71 | 70 | 71 |
| | 2.2 | Aslast met last voor/achter | kg | 549 / 1521 | | | | | |
| | 2.3 | Aslast onbelast voor/achter | kg | 46 / 24 | | | | | |
| Wielen/chassis | 3.1 | Banden | | C-GV | C-BV | V-GV | V-BV | N-GN | N-BN |
| | 3.2 | Bandenmaat, voor | | Ø 200 x 50 | | | | | |
| | 3.3 | Bandenmaat, achter | | Ø 82 x 93 | Ø 82 x 70 | Ø 82 x 93 | Ø 82 x 70 | Ø 82 x 93 | Ø 82 x 70 |
| | 3.5 | Wielen, aantal voor/achter (x=aangedreven) | | 2/2 | 2/4 | 2/2 | 2/4 | 2/2 | 2/4 |
| | 3.6 | Spoorbreedte, voor | b10 mm | 130 | | | | | |
| | 3.7 | Spoorbreedte, achter | b11 mm | 380 | | | | | |
| | Afmetingen | 4.4 | Heffing (h3) | h3 mm | 115 | | | | |
| 4.9 | | Hoogte disselgreep tijdens rijden min./max. | h14 mm | 355 / 1230 | | | | | |
| 4.14 | | Stahoogte geheven | h12 mm | 200 | | | | | |
| 4.15 | | Gedaalde hoogte | h13 mm | 85 | | | | | |
| 4.19 | | Totale lengte | l1 mm | 1540 | | | | | |
| 4.20 | | Lengte inclusief vorkrug | l2 mm | 390 | | | | | |
| 4.21.1 | | Totale breedte | b1 mm | 540 | | | | | |
| 4.22 | | Vorkafmetingen | s/ e/l mm | 48 x 160 x 1150 | | | | | |
| 4.25 | | Maat over de vorken | b5 mm | 540 | | | | | |
| 4.32 | | Bodemvrijheid midden wielbasis | m2 mm | 37 | | | | | |
| 4.34.1 | | Werkbreedte (pallet 1000 x 1200 dwars) | Ast mm | 1743 | | | | | |
| 4.34.2 | | Werkbreedte (pallet 800x1200 longitudinaal) | Ast mm | 1793 | | | | | |
| 4.35 | Draaicirkel | Wa mm | 1275 | | | | | | |
| Prestaties | 5.3 | Daalsnelheid met/zonder belasting | m/s | 0,1 / 0,06 | | | | | |

- Dit typeblad conform VDI-richtlijn 2198 vermeldt alleen de technische waarden van het standaardapparaat. Afwijkende banden, andere hefmasten, extra inrichtingen etc. kunnen resulteren in andere waarden.

Jungheinrich NV
Researchpark Haasrode 1105
Esperantolaan 1
3001 Leuven (Heverlee)
Tel. 016 39 87 11

info@Jungheinrich.be
www.Jungheinrich.be

De Duitse productie-eenheden in
Norderstedt, Moosburg en Landsberg en
het onderdelencentrum in Kaltenkirchen
zijn gecertificeerd. ISO 9001
ISO 14001

Jungheinrich intern transport materieel
voldoet aan de Europese
veiligheidsvoorschriften.



 **JUNGHEINRICH**