



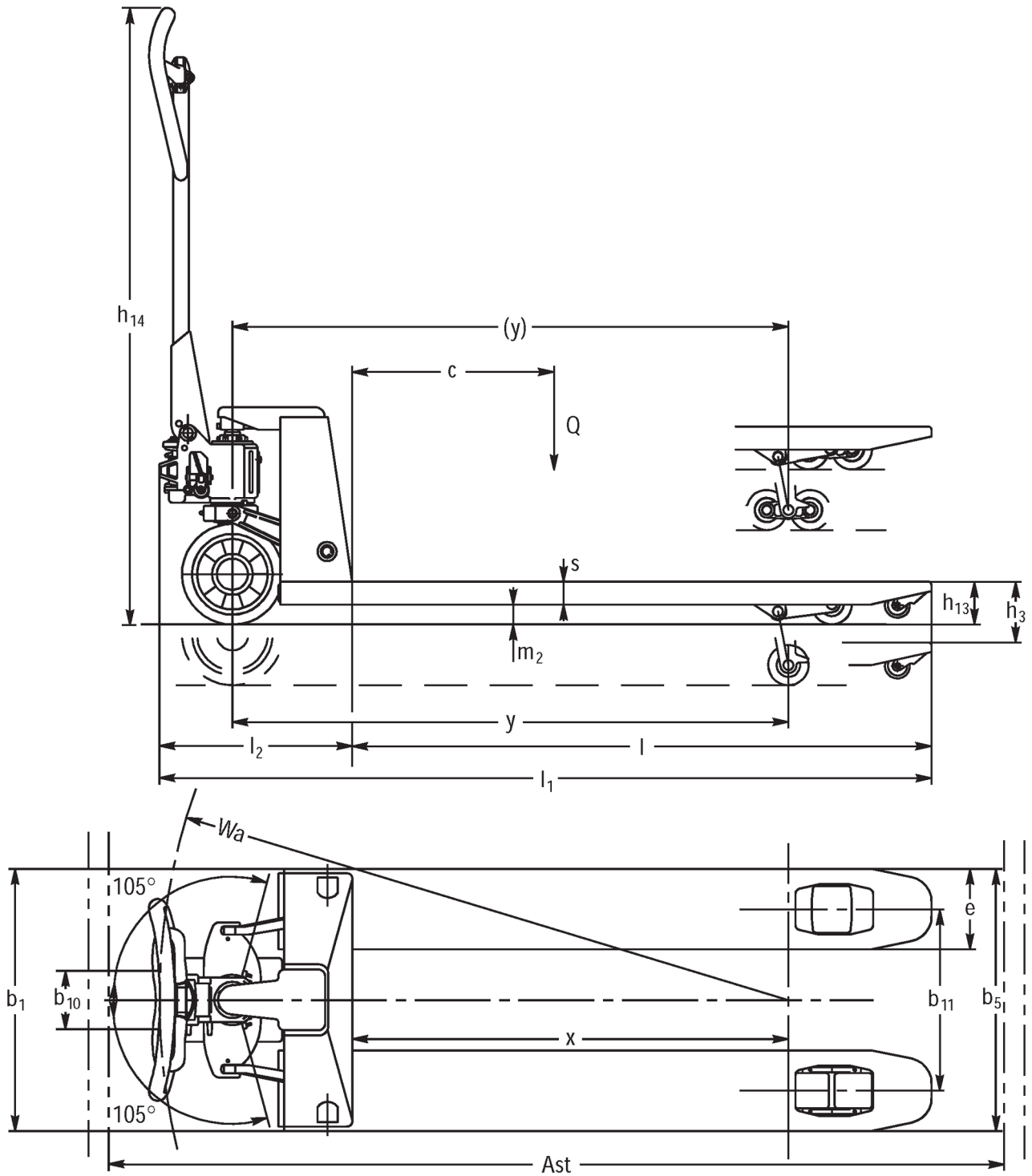
Handtranspallet

AM 30

Hefhoogte: 120 mm / Draagvermogen: 3000 kg

 **JUNGHEINRICH**

AM 30



VDI-tabel

Stand: 06/2024

Kenmerken	1.1	Fabrikant (korte naam)		Jungheinrich			
	1.2	Typeaanduiding fabrikant		AM 30			
	1.3	Aandrijving		Handmatig			
	1.4	Bediening		Hand			
	1.5	Draagvermogen/last	Q kg	3000			
	1.6	Lastzwaartepuntafstand	c mm	600	800	900	1050
	1.9	Wielbasis	y mm	1174	-		2054
Gewichten	2.1	Eigen gewicht	kg	86	124	126	142
	2.2	Aslast met last voor/achter	kg	815 / 2270	- / -		1135 / 2007
	2.3	Aslast onbelast voor/achter	kg	28 / 58	- / -		57 / 85
Wielen/chassis	3.1	Banden		V-BV			
	3.2	Bandenmaat, voor		Ø 200 x 50			
	3.3	Bandenmaat, achter		Ø 80 x 70			
	3.5	Wielen, aantal voor/achter (x=aangedreven)		2/4	2 / 4	2/4	
	3.6	Spoorbreedte, voor	b10 mm	116			
	3.7	Spoorbreedte, achter	b11 mm	390			
Afmetingen	4.4	Heffing (h3)	h3 mm	120			
	4.9	Hoogte disselgreep tijdens rijden min./max.	h14 mm	1224			
	4.14	Stahoogte geheven	h12 mm	205			
	4.15	Gedaalde hoogte	h13 mm	85			
	4.19	Totale lengte	l1 mm	1603	1983	2183	2483
	4.20	Lengte inclusief vorkrug	l2 mm	383			
	4.21.1	Totale breedte	b1 mm	550			
	4.22	Vorkafmetingen	s/ e/l mm	45 x 160 x 1220	63 x 160 x 1600	63 x 160 x 1800	63 x 160 x 2100
	4.25	Maat over de vorken	b5 mm	550			
	4.32	Bodemvrijheid midden wielbasis	m2 mm	36	-		36
	4.34.1	Werkbreedte (pallet 1000 x 1200 dwars)	Ast mm	1803	-		2683
	4.34.2	Werkbreedte (pallet 800x1200 longitudinaal)	Ast mm	1803	-		2683
	4.35	Draaicirkel	Wa mm	1319	-		2184
Prestaties	5.3	Daalsnelheid met/zonder belasting	m/s	0,09 / 0,05			

- Dit typeblad conform VDI-richtlijn 2198 vermeldt alleen de technische waarden van het standaardapparaat. Afwijkende banden, andere hefmasten, extra inrichtingen etc. kunnen resulteren in andere waarden.

Jungheinrich NV
Researchpark Haasrode 1105
Esperantolaan 1
3001 Leuven (Heverlee)
Tel. 016 39 87 11

info@Jungheinrich.be
www.Jungheinrich.be

De Duitse productie-eenheden in
Norderstedt, Moosburg en Landsberg en
het onderdelencentrum in Kaltenkirchen
zijn gecertificeerd. ISO 9001
ISO 14001

Jungheinrich intern transport materieel
voldoet aan de Europese
veiligheidsvoorschriften.



 **JUNGHEINRICH**