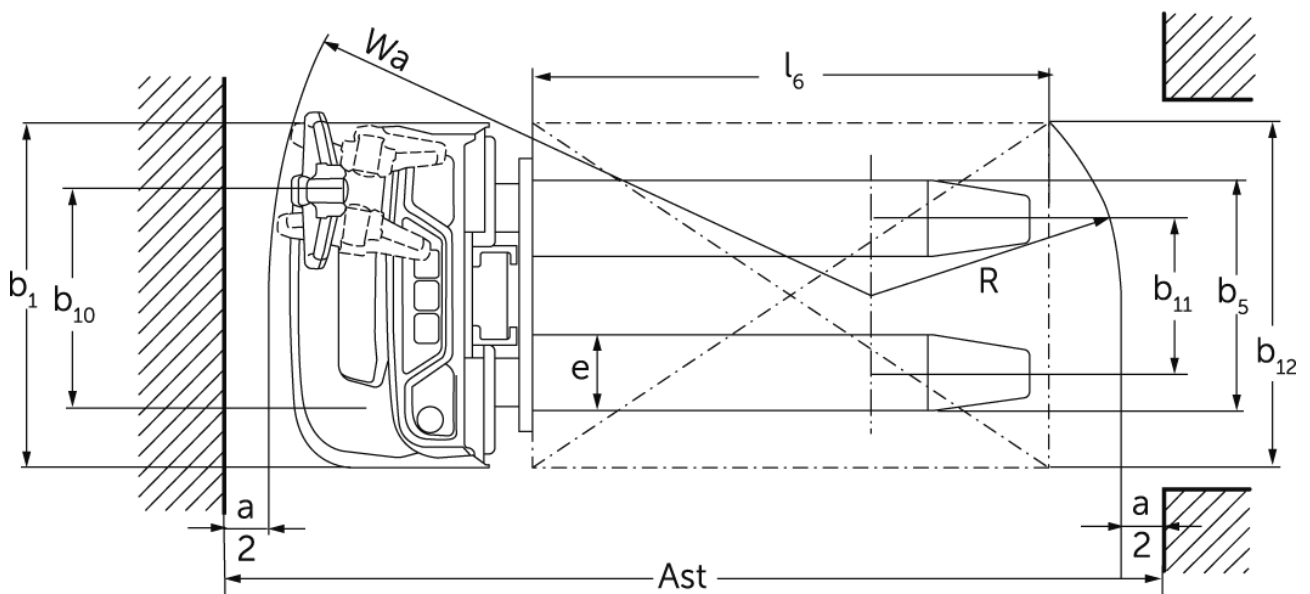




# Elektrische meeloop stapelaar **EJC 010i**

Hefhoogte: 2300-3600 mm / Draagvermogen: 1000 kg

# EJC 010i



# VDI-tabel

Stand: 06/2024

			Jungheinrich					
			EJC 010i (2300ZT)	EJC 010i (2500ZT)	EJC 010i (2900ZT)	EJC 010i (3200ZT)	EJC 010i (3600ZT)	
Kenmerken	1.1	Fabrikant (korte naam)						
	1.2	Typeaanduiding fabrikant						
	1.3	Aandrijving						Elektrisch
	1.4	Bediening						Meelopen
	1.5	Draagvermogen/last	Q kg					1000
	1.6	Lastzwaartepuntafstand	c mm					600
	1.8	Lastafstand	x mm					707
	1.9	Wielbasis	y mm					1141
	Gewichten	2.1.1	Eigen gewicht (incl. accu)	kg	601	611	630	645
2.2		Aslast met last voor/achter	kg	515 / 1086	520 / 1091	520 / 1100	538 / 1107	548 / 1116
2.3		Aslast onbelast voor/achter	kg	425 / 176	430 / 181	440 / 190	448 / 197	458 / 206
Wielen/chassis	3.1	Banden						Polyurethaan (PU)
	3.2	Bandenmaat, voor						Ø210 x 70
	3.3	Bandenmaat, achter						ø75x105 / ø75x80
	3.4	Extra wielen						ø140x54
	3.5	Wielen, aantal voor/achter (x=aangedreven)						1x +1 / 2
	3.6	Spoorbreedte, voor	b10 mm					507
	3.7	Spoorbreedte, achter	b11 mm					405
Afmetingen	4.2	Hoogte hefmast ingeschoven (h1)	h1 mm	1650	1750	1950	2100	2300
	4.3	Vrije heffing (h2)	h2 mm					100
	4.4	Heffing (h3)	h3 mm	2300	2500	2900	3200	3600
	4.5	Hoogte hefmast uitgeschoven (h4)	h4 mm	2775	2975	3375	3675	4075
	4.9	Hoogte disselgreep tijdens rijden min./max.	h14 mm					750 / 1260
	4.15	Gedaalde hoogte	h13 mm					90
	4.19	Totale lengte	l1 mm					1754
	4.20	Lengte inclusief vorkrug	l2 mm					604
	4.21.1	Totale breedte	b1 mm					800
	4.22	Vorkafmetingen	s/ e/l mm					60 x 178 x 1150
	4.32	Bodemvrijheid midden wielbasis	m2 mm					24
	4.34.1	Werkbreedte (pallet 1000 x 1200 dwars)	Ast mm					2002
	4.34.2	Werkbreedte (pallet 800x1200 longitudinaal)	Ast mm					2052
	4.35	Draaicirkel	Wa mm					1359
	Prestaties	5.1	Rijsnelheid met/zonder belasting	km/u				
5.2		Hefsnelheid met/zonder belasting	m/s					0,15 / 0,27
5.3		Daalsnelheid met/zonder belasting	m/s					0,34 / 0,34
5.8		Max. hellingsgraad met/zonder belasting	%					6 / 14
E-motor/ elektronica	6.1	Tractiemotor, vermogen S2 60 min	kW					1
	6.2	Hefmotor, vermogen op S3 (ED) 15%	kW					2,2
	6.3	Accu volgens DIN 43531/35/36						neen

	6.4	Accuspanning/nominaal vermogen	V / Ah	24 / 50
	6.5	Accugewicht	kg	24
	6.6.1	Energieverbruik volgens EN-cyclus	kWh/u	0,43
	6.6.2	CO2-equivalent volgens EN16796	kg/h	0,2
Overig	10.7	Geluidsdruk niveau volgens EN12053, stuurhuis	dB (A)	65,3
<p>- Dit typeblad conform VDI-richtlijn 2198 vermeldt alleen de technische waarden van het standaardapparaat. Afwijkende banden, andere hefmasten, extra inrichtingen etc. kunnen resulteren in andere waarden.</p>				

**Jungheinrich NV**  
Researchpark Haasrode 1105  
Esperantolaan 1  
3001 Leuven (Heverlee)  
Tel. 016 39 87 11

[info@Jungheinrich.be](mailto:info@Jungheinrich.be)  
[www.Jungheinrich.be](http://www.Jungheinrich.be)

De Duitse productie-eenheden in  
Norderstedt, Moosburg en Landsberg en  
het onderdelencentrum in Kaltenkirchen  
zijn gecertificeerd. ISO 9001  
ISO 14001

Jungheinrich intern transport materieel  
voldoet aan de Europese  
veiligheidsvoorschriften.



 **JUNGHEINRICH**