

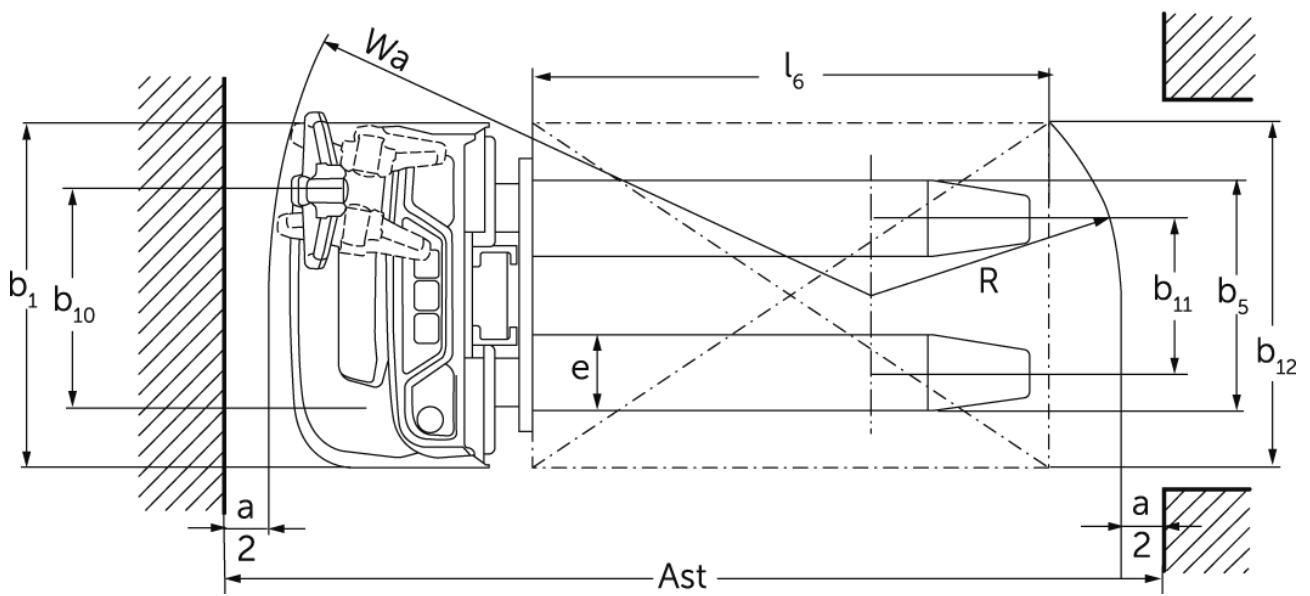
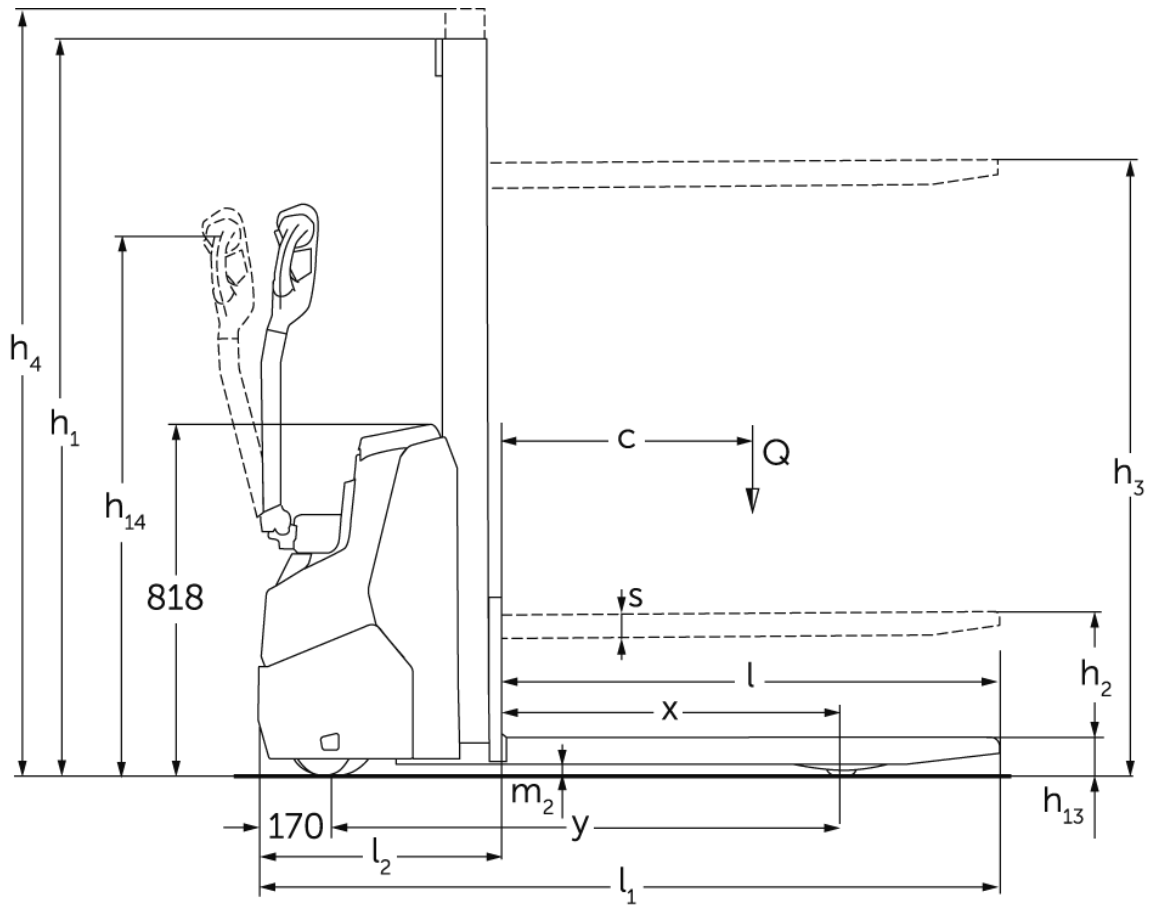


Elektrisk ledstaplare

EJC 010i

Lyfthöjd: 2300-3600 mm / Lastkapacitet: 1000 kg

EJC 010i



VDI bord

Stand: 06/2024

			Jungheinrich					
			EJC 010i (2300 ZT)	EJC 010i (2500 ZT)	EJC 010i (2900 ZT)	EJC 010i (3200 ZT)	EJC 010i (3600 ZT)	
Specifikation	1.1	Tillverkare (kort namn)						
	1.2	Tillverkarens typbeteckning						
	1.3	Drivning						Elektrisk
	1.4	Manövrering						Bredvidgående
	1.5	Kapacitet / belastning	Q kg					1000
	1.6	Tyngdpunktsavstånd	c mm					600
	1.8	Lastavstånd	x mm					707
	1.9	Hjulbas	y mm					1141
	Vikter	2.1.1	Egenvikt (inkl. batteri)	kg	601	611	630	645
2.2		Axelbelastning med last fram/ bak	kg	515 / 1086	520 / 1091	520 / 1100	538 / 1107	548 / 1116
2.3		Axelbelastning utan last fram/ bak	kg	425 / 176	430 / 181	440 / 190	448 / 197	458 / 206
Hjul/chassi	3.1	Däck						Polyuretan (PU)
	3.2	Däckstorlek, fram						Ø210 x 70
	3.3	Däckstorlek, bak						ø75x105 / ø75x80
	3.4	Extrahjul						ø140x54
	3.5	Hjul, nummer fram / bak (x = driven)						1x +1 / 2
	3.6	Spårvidd, fram	b10 mm					507
	3.7	Spårvidd, bak	b11 mm					405
Grundmått	4.2	Höjdmast retracted (h1)	h1 mm	1650	1750	1950	2100	2300
	4.3	Fri hiss (h2)	h2 mm					100
	4.4	Stroke (h3)	h3 mm	2300	2500	2900	3200	3600
	4.5	Höjdmast förlängd (h4)	h4 mm	2775	2975	3375	3675	4075
	4.9	Styrmens höjd i köräge min./max.	h14 mm					750 / 1260
	4.15	Höjd i sänkt läge	h13 mm					90
	4.19	Total längd	l1 mm					1754
	4.20	Längd inklusive gaffelrygg	l2 mm					604
	4.21.1	Total bredd	b1 mm					800
	4.22	Gaffeldimensioner	s/ e/l mm					60 x 178 x 1150
	4.32	Markfrigång mitten av hjulbasen	m2 mm					24
	4.34.1	Arbetsbredd (pall 1000 x 1200 tvärs)	Ast mm					2002
	4.34.2	Arbetsbredd (pall 800x1200 längsgående)	Ast mm					2052
4.35	Vändradie	Wa mm					1359	
Prestanda	5.1	Körhastighet med/utan last	km/h					5,3 / 5,3
	5.2	Lyfthastighet med/utan last	m/s					0,15 / 0,27
	5.3	Sänkhastighet med/utan last	m/s					0,34 / 0,34
	5.8	Max. backtagningsförmåga med/utan last	%					6 / 14
Elektrisk motor / Elektronik	6.1	Drivmotor, prestanda S2 60 min	kW					1
	6.2	Lyftmotor, prestanda vid S3	kW					2,2
	6.3	Batteri enligt DIN 43531/35/36						no
	6.4	Batterispänning/nom. kapacitet	V / Ah					24 / 50
	6.5	Batterivikt	kg					24

	6.6.1	Energiförbrukning enligt EN-cykel	kWh/h	0,43
	6.6.2	Koldioxidekvivalent enligt EN16796	kg/h	0,2
Övrigt	10.7	Ljudtrycksnivå enligt EN12053, förarrör	dB (A)	65,3
- Detta typblad är enligt VDI-riktlinje 2198 och anger endast de tekniska värdena för standardtrucken. Avvikande däcktyper, andra stativ, tillsatsaggregat osv. kan ge andra värden.				

- VDI-nr 4.34.1: Diagonal enligt VDI: Arbetsgångbredd + 225 mm; styrarm i upprätt läge (långsam körning).
- VDI-nr 4.34.2: Diagonal enligt VDI: Arbetsgångbredd + 142 mm; styrarm i upprätt läge (långsam körning).
- VDI-nr 6.2: S3 5 %.
- VDI-nr 4.35: Styrarm i upprätt läge (långsam körning).

Jungheinrich Svenska AB

Huvudkontor:

Starrvägen 16

232 61 ARLÖV

Telefon 040 - 690 46 00

Telefax 040 - 690 46 99

kundkontakt@jungheinrich.se
www.jungheinrich.se

I Tyskland är truckfabrikerna i
Norderstedt, Moosburg och Landsberg
samt vårt reservdelscenter i
Kaltenkirchen certifierade. ISO 9001
ISO 14001

Jungheinrichs truckar uppfyller de
europeiska säkerhetskraven.



**JUNGHEINRICH**