



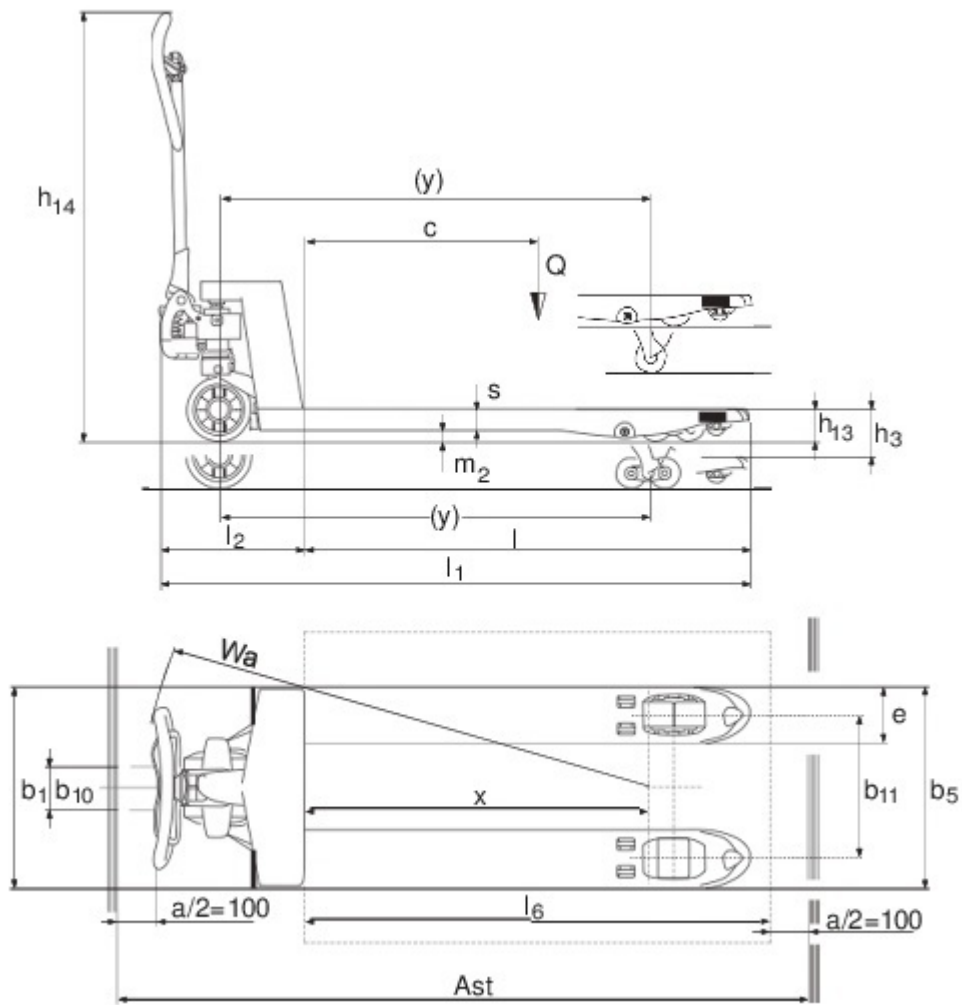
# Handgabelhubwagen

## AM 20

Hubhöhe: 85-205 mm / Tragfähigkeit: 2000 kg

 **JUNGHEINRICH**

# AM 20



# VDI-Tabelle

Stand: 07/2024

Kennzeichen	1.1	Hersteller (Kurzbezeichnung)		Jungheinrich					
	1.2	Typzeichen des Herstellers		<b>AM 20</b>					
	1.3	Antrieb		Manuell					
	1.4	Bedienung		Hand					
	1.5	Tragfähigkeit/Last	Q kg	2000					
	1.6	Lastschwerpunkt Abstand	c mm	600					
	1.9	Radstand	y mm	1120					
Gewichte	2.1	Eigengewicht	kg	70	71	70	71	70	71
	2.2	Achslast mit Last vorn/hinten	kg	549 / 1521					
	2.3	Achslast ohne Last vorn/hinten	kg	46 / 24					
Räder/Fahrwerk	3.1	Bereifung		C-GV	C-BV	V-GV	V-BV	N-GN	N-BN
	3.2	Reifengröße, vorn		Ø 200 x 50					
	3.3	Reifengröße, hinten		Ø 82 x 93	Ø 82 x 70	Ø 82 x 93	Ø 82 x 70	Ø 82 x 93	Ø 82 x 70
	3.5	Räder, Anzahl vorn/hinten (x=angetrieben)		2/2	2/4	2/2	2/4	2/2	2/4
	3.6	Spurweite, vorn	b10 mm	130					
	3.7	Spurweite, hinten	b11 mm	380					
	Grundabmessungen	4.4	Hub (h3)	h3 mm	115				
4.9		Höhe Deichselgriff in Fahrstellung min./max.	h14 mm	355 / 1230					
4.14		Standhöhe angehoben	h12 mm	200					
4.15		Höhe gesenkt	h13 mm	85					
4.19		Gesamtlänge	l1 mm	1540					
4.20		Länge einschließlich Gabelrücken	l2 mm	390					
4.21.1		Gesamtbreite	b1 mm	540					
4.22		Gabelzinkenmaße	s/ e/l mm	48 x 160 x 1150					
4.25		Gabelaußenabstand	b5 mm	540					
4.32		Bodenfreiheit Mitte Radstand	m2 mm	37					
4.34.1		Arbeitsgangbreite (Palette 1000x1200 quer)	Ast mm	1743					
4.34.2		Arbeitsgangbreite (Palette 800x1200 längs)	Ast mm	1793					
4.35	Wenderadius	Wa mm	1275						
Leistungsdaten	5.3	Senkgeschwindigkeit mit/ohne Last	m/s	0,1 / 0,06					
<p>- Dieses Typenblatt nach VDI-Richtlinie 2198 nennt nur die technischen Werte des Standard-Gerätes. Abweichende Bereifungen, andere Hubgerüste, Zusatzeinrichtungen usw. können andere Werte ergeben.</p>									

**Jungheinrich**

**Vertrieb Deutschland AG & Co. KG**

Friedrich-Ebert-Damm 129

22047 Hamburg

Telefon 0800 222 585858\*

\*Deutschlandweit kostenlos

[info@jungheinrich.de](mailto:info@jungheinrich.de)  
[www.jungheinrich.de](http://www.jungheinrich.de)

Zertifiziert sind die deutschen  
Produktionswerke in Norderstedt,  
Moosburg und Landsberg sowie unser  
Ersatzteilzentrum in Kaltenkirchen. ISO 9001  
ISO 14001

Jungheinrich Flurförderzeuge  
entsprechen den europäischen  
Sicherheitsanforderungen.



**JUNGHEINRICH**