

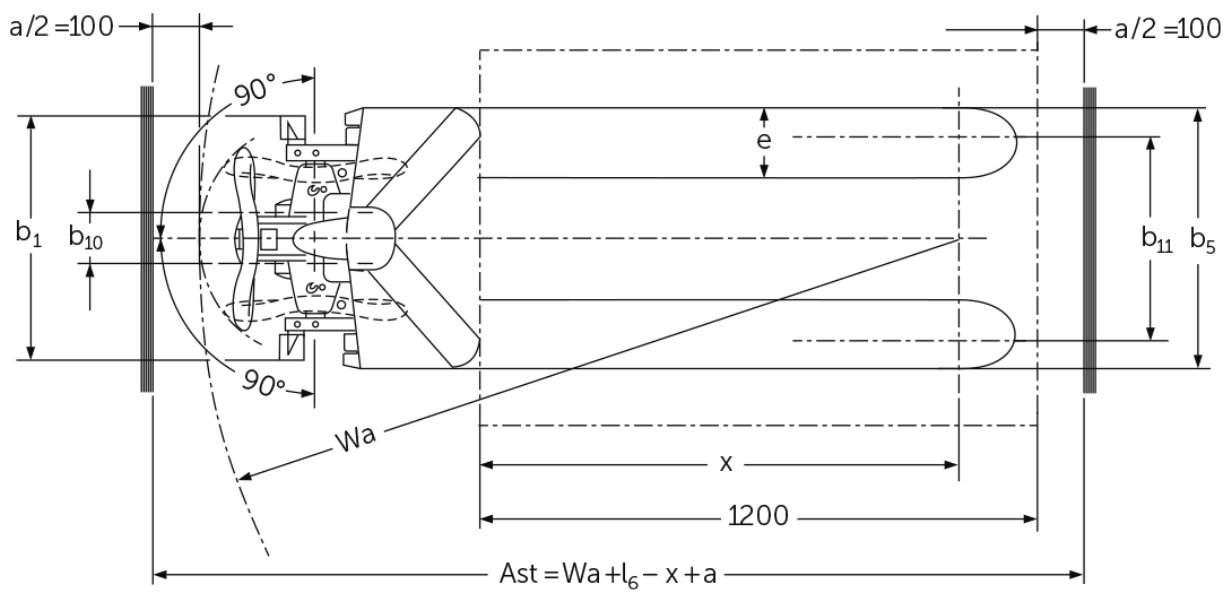
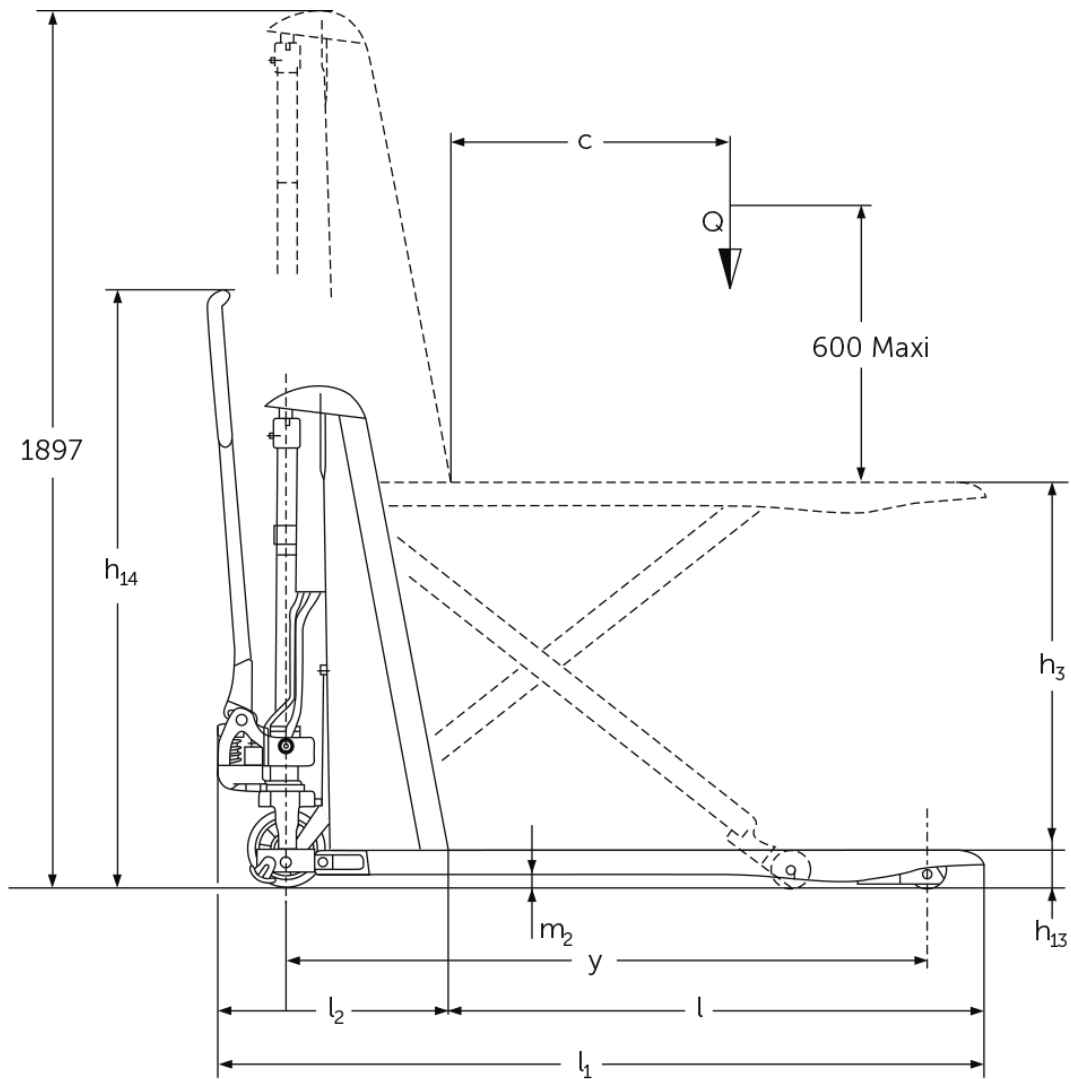


Scheren-Handgabelhubwagen **AMX 10 / 10e**

Hubhöhe: 714 mm / Tragfähigkeit: 1000 kg

**JUNGHEINRICH**

AMX 10 / 10e



AMX I15e / I15ep

VDI-Tabelle

Stand: 07/2024

Kennzeichen	1.1	Hersteller (Kurzbezeichnung)	Jungheinrich						
			AMX 10e			AMX 10			
Kennzeichen	1.2	Typzeichen des Herstellers							
	1.3	Antrieb	Elektro	Manuell					
	1.4	Bedienung	Hand						
	1.5	Tragfähigkeit/Last	Q kg	1000					
	1.6	Lastschwerpunktabstand	c mm	600					
	1.9	Radstand	y mm	1383	-	1383	-		
Gewichte	2.1	Eigengewicht	kg	195			157		
	2.2	Achslast mit Last vorn/hinten	kg	443 / 752	- / -	406 / 751	- / -		
	2.3	Achslast ohne Last vorn/hinten	kg	136 / 59	- / -	101 / 56	- / -		
Räder/Fahrwerk	3.1	Bereifung	C-GN	N-GN	V-GV	N-GN	C-GN	V-GV	
	3.2	Reifengröße, vorn	Ø 170 x 50	-		Ø 170 x 50	-		
	3.3	Reifengröße, hinten	Ø 82 x 62	-		Ø 82 x 62	-		
	3.5	Räder, Anzahl vorn/hinten (x=angetrieben)	2/2	-		2/2	-		
	3.6	Spurweite, vorn	b10 mm	109	-		109	-	
	3.7	Spurweite, hinten	b11 mm	440	-		440	-	
	Grundabmessungen	4.4	Hub (h3)	h3 mm	714				
4.5		Höhe Hubgerüst ausgefahren (h4)	h4 mm	1897	-		1897	-	
4.9		Höhe Deichselgriff in Fahrstellung min./max.	h14 mm	1299	-		1299	-	
4.15		Höhe gesenkt	h13 mm	86					
4.19		Gesamtlänge	l1 mm	1650					
4.20		Länge einschließlich Gabelrücken	l2 mm	500	-		500	-	
4.21.1		Gesamtbreite	b1 mm	560	680		560	680	
4.22		Gabelzinkenmaße	s/e/l mm	53 x 150 x 1150	150 x 1150		53 x 150 x 1150	150 x 1150	
4.25		Gabelaußenabstand	b5 mm	560	680		560	680	
4.32		Bodenfreiheit Mitte Radstand	m2 mm	30	-		30	-	
4.34.2		Arbeitsgangbreite (Palette 800x1200 längs)	Ast mm	2005	-		2005	-	
4.35		Wenderadius	Wa mm	-		1635	-		
Leistungsdaten	5.3	Senkgeschwindigkeit mit/ohne Last	m/s	0,13 / 0,05	- / -		0,11 / 0,04	- / -	
E-Motor/ Elektronik	6.2	Hubmotor, Leistung bei S3	kW	0,5			-		
	6.4	Batteriespannung/Nennkapazität	V / Ah	12 / 70			-		
	6.5	Batteriegewicht	kg	24	-				

- Dieses Typenblatt nach VDI-Richtlinie 2198 nennt nur die technischen Werte des Standard-Gerätes. Abweichende Bereifungen, andere Hubgerüste, Zusatzeinrichtungen usw. können andere Werte ergeben.

Jungheinrich

Vertrieb Deutschland AG & Co. KG

Friedrich-Ebert-Damm 129

22047 Hamburg

Telefon 0800 222 585858*

*Deutschlandweit kostenlos

info@jungheinrich.de
www.jungheinrich.de

Zertifiziert sind die deutschen
Produktionswerke in Norderstedt,
Moosburg und Landsberg sowie unser
Ersatzteilzentrum in Kaltenkirchen. ISO 9001
ISO 14001

Jungheinrich Flurförderzeuge
entsprechen den europäischen
Sicherheitsanforderungen.



**JUNGHEINRICH**