

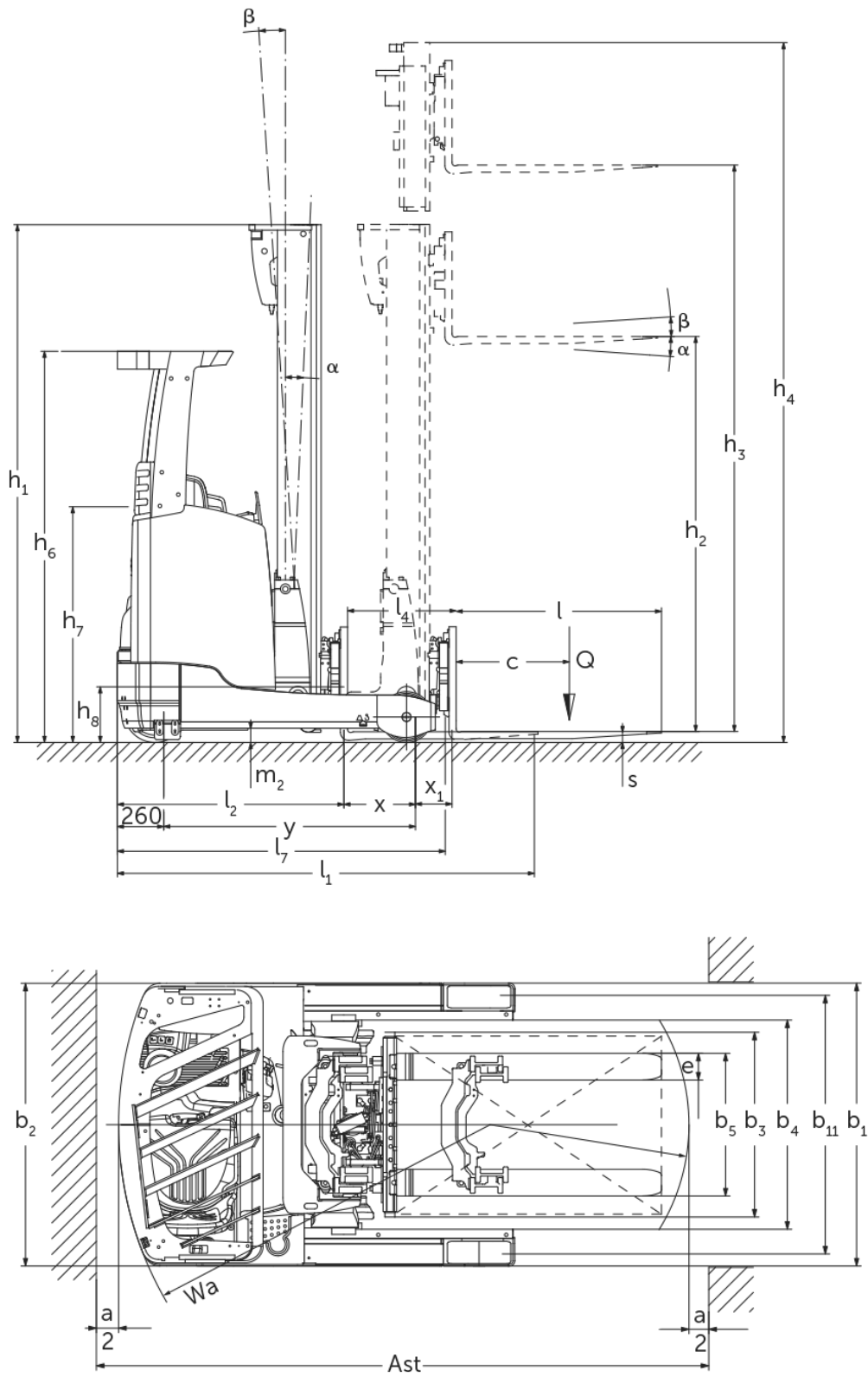


# Elektro-Schubmaststapler

## ETV 210 - 216

Hubhöhe: 4550-10700 mm / Tragfähigkeit: 1000-1600 kg

# ETV 210 - 216



**ETV 210 - 216**

ETM 214, ETV 214, ETM 216, ETV 216	Hub (h3)	Höhe Hubgerüst eingefahren (h1)	Freihub (h2)	Höhe Hubgerüst ausgefahren (h4)	Neigung Hubgerüst vor/zurück	Neigung Gabelträger vor/zurück
Mastneigung / Dreifach-Hubgerüst DZ / kaltverformt	6500 mm	2700 mm	2046 mm	7154 mm	0,5 / 2 °	
	6800 mm	2800 mm	2146 mm	7454 mm	0,5 / 2 °	
	7100 mm	2900 mm	2246 mm	7754 mm	0,5 / 2 °	
	7310 mm	2970 mm	2316 mm	7964 mm	0,5 / 1 °	
	7400 mm	3000 mm	2346 mm	8054 mm	0,5 / 1 °	
	7700 mm	3100 mm	2446 mm	8354 mm	0,5 / 1 °	
	8000 mm	3200 mm	2546 mm	8654 mm	0,5 / 1 °	
	8300 mm	3300 mm	2646 mm	8954 mm	0,5 / 1 °	
	8420 mm	3340 mm	2686 mm	9074 mm	0,5 / 1 °	
	8720 mm	3440 mm	2786 mm	9374 mm	0,5 / 1 °	
9020 mm	3540 mm	2886 mm	9674 mm	0,5 / 1 °		
ETV 210 , ETV 212, ETM 214, ETV 214, ETM 216, ETV 216	Hub (h3)	Höhe Hubgerüst eingefahren (h1)	Freihub (h2)	Höhe Hubgerüst ausgefahren (h4)	Neigung Hubgerüst vor/zurück	Neigung Gabelträger vor/zurück
Mastneigung / Dreifach-Hubgerüst DZ / warmgewalzt	4550 mm	2050 mm	1396 mm	5204 mm	1 / 5 °	
	5000 mm	2200 mm	1546 mm	5654 mm	1 / 5 °	
	5240 mm	2280 mm	1626 mm	5894 mm	1 / 5 °	
	5300 mm	2300 mm	1646 mm	5954 mm	1 / 5 °	
	5450 mm	2350 mm	1696 mm	6104 mm	1 / 3 °	
	5600 mm	2400 mm	1746 mm	6254 mm	1 / 3 °	
	5720 mm	2440 mm	1786 mm	6374 mm	1 / 3 °	
	5900 mm	2500 mm	1846 mm	6554 mm	1 / 3 °	
	6200 mm	2600 mm	1946 mm	6854 mm	1 / 3 °	
	6500 mm	2700 mm	2046 mm	7154 mm	0,5 / 2 °	
	6800 mm	2800 mm	2146 mm	7454 mm	0,5 / 2 °	
	7100 mm	2900 mm	2246 mm	7754 mm	0,5 / 2 °	
	7310 mm	2970 mm	2316 mm	7964 mm	0,5 / 1 °	
	7400 mm	3000 mm	2346 mm	8054 mm	0,5 / 1 °	
ETV 214, ETV 216	Hub (h3)	Höhe Hubgerüst eingefahren (h1)	Freihub (h2)	Höhe Hubgerüst ausgefahren (h4)	Neigung Hubgerüst vor/zurück	Neigung Gabelträger vor/zurück
Gabelneigung / Dreifach-Hubgerüst DZ / kaltverformt	5000 mm	2200 mm	1546 mm	5654 mm		2 / 5 °
	5300 mm	2300 mm	1646 mm	5954 mm		2 / 5 °
	5600 mm	2400 mm	1746 mm	6254 mm		2 / 5 °
	5900 mm	2500 mm	1846 mm	6554 mm		2 / 5 °
	6200 mm	2600 mm	1946 mm	6854 mm		2 / 5 °
	6500 mm	2700 mm	2046 mm	7154 mm		2 / 5 °
	6800 mm	2800 mm	2146 mm	7454 mm		2 / 5 °
	7100 mm	2900 mm	2246 mm	7754 mm		2 / 5 °
	7400 mm	3000 mm	2346 mm	8054 mm		2 / 5 °
	7700 mm	3100 mm	2446 mm	8354 mm		2 / 5 °
	8000 mm	3200 mm	2546 mm	8654 mm		2 / 5 °
	8300 mm	3300 mm	2646 mm	8954 mm		2 / 5 °
	8420 mm	3340 mm	2686 mm	9074 mm		2 / 5 °
	8720 mm	3440 mm	2786 mm	9374 mm		2 / 5 °
	9020 mm	3540 mm	2886 mm	9674 mm		2 / 5 °
	9410 mm	3670 mm	3016 mm	10064 mm		2 / 5 °
	9920 mm	3840 mm	3186 mm	10574 mm		2 / 5 °
10250 mm	3950 mm	3296 mm	10904 mm		2 / 5 °	

10520 mm	4040 mm	3386 mm	11174 mm	2 / 5 °
10700 mm	4100 mm	3446 mm	11354 mm	2 / 5 °

		Jungheinrich									
Kennzeichen	1.1	Hersteller (Kurzbezeichnung)									
	1.2	Typzeichen des Herstellers	ETV 210	ETV 212	ETM 214	ETV 214	ETM 216	ETV 216			
	1.3	Antrieb	Elektro								
	1.4	Bedienung	Quersitz								
	1.5	Tragfähigkeit/Last	Q kg	1000	1200	1400		1600			
	1.6	Lastschwerpunkt Abstand	c mm	600							
	1.8	Lastabstand	x mm	315	400	353	423	403	413		
	1.8.1	Lastabstand, Mast vorgeschoben	mm	170			205				
	1.9	Radstand	y mm	1300	1385	1410		1460			
Gewichte	2.1.1	Eigengewicht (inkl. Batterie)	kg	2560	2580	2975	3000	3110	3136		
	2.3	Achslast ohne Last vorn/hinten	kg	1587 / 973	1587 / 993	1785 / 1190	1830 / 1170	1835 / 1275	1882 / 1254		
	2.4	Achslast Gabel vor mit Last vorn/hinten	kg	634 / 2926	516 / 3264	481 / 3894	572 / 3828	518 / 4192	521 / 4215		
	2.5	Achslast Gabel zurück mit Last vorn/hinten	kg	1282 / 2278	1361 / 2419	1531 / 2844	1628 / 2772	1649 / 3061	1658 / 3078		
Räder/Fahrwerk	3.1	Bereifung	Polyurethan (PU)								
	3.2	Reifengröße, vorn	Ø 343 x 114								
	3.3	Reifengröße, hinten	Ø 230 x 85		Ø 285 x 100						
	3.5	Räder, Anzahl vorn/hinten (x=angetrieben)	1x / 2								
	3.7	Spurweite, hinten	b11 mm	993		986	1136	986	1136		
Grundabmessungen	4.1	Neigung Hubgerüst vor/zurück	a/β °	1 / 3							
	4.2	Höhe Hubgerüst eingefahren (h1)	h1 mm	2300			2400				
	4.3	Freihub (h2)	h2 mm	1646			1746				
	4.4	Hub (h3)	h3 mm	5300			5600				
	4.5	Höhe Hubgerüst ausgefahren (h4)	h4 mm	5954			6254				
	4.7	Höhe Schutzdach (Kabine)	h6 mm	2190							
	4.8	Sitzhöhe/Standhöhe	h7 mm	1057							
	4.10	Höhe Radarme	h8 mm	265			285				
	4.19	Gesamtlänge	l1 mm	2346		2418	2348	2418	2408		
	4.20	Länge einschließlich Gabelrücken	l2 mm	1196		1268	1198	1268	1258		
	4.21.1	Gesamtbreite	b1 mm	1120			1270	1120	1270		
	4.21.2	Gesamtbreite	b2 mm	1120			1270	1120	1270		
	4.22	Gabelzinkenmaße	s/ e/l mm	40 x 80 x 1150			40 x 120 x 1150				
	4.23	Gabelträger Anschlussklasse		2B							
	4.24	Gabelträgerbreite	b3 mm	800			830				
	4.25	Gabelaußenabstand	b5 mm	296			335				
	4.25.1	Gabelaußenabstand (min./max.)	b5 mm	296 / 705		335 / 560	335 / 705	335 / 560	335 / 705		
	4.26	Breite zwischen Radarmen/Ladeflächen	b4 mm	900		780	940	780	940		
	4.28	Vorschub	mm	485	570	558	628	608	618		
	4.32	Bodenfreiheit Mitte Radstand	m2 mm	80							
Leistungsdaten	4.34.1	Arbeitsgangbreite (Palette 1000x1200 quer)	Ast mm	2626	2644	2702	2652	2716	2709		
	4.34.2	Arbeitsgangbreite (Palette 800x1200 längs)	Ast mm	2686	2689	2757	2694	2762	2753		
	4.35	Wenderadius	Wa mm	1515	1595	1620		1670			
	4.37	Länge über die Radarme	L7 mm	1640	1725	1780		1830			
	5.1	Fahrgeschwindigkeit mit/ohne Last (Efficiency   drivePLUS)	km/h	11 / 11   - / -			11 / 11   14 / 14				

	5.2	Hubgeschwindigkeit mit/ohne Last (Efficiency   liftPLUS)	m/s	0,48 / 0,7   - / -	0,43 / 0,7   - / -	0,38 / 0,7   0,51 / 0,7	0,35 / 0,7   0,48 / 0,7		
	5.3	Senkgeschwindigkeit mit/ohne Last (Efficiency   liftPLUS)	m/s	0,5 / 0,5   - / -		0,55 / 0,55   0,55 / 0,55			
	5.4	Schubgeschwindigkeit mit/ohne Last (Efficiency   liftPLUS)	m/s	0,2 / 0,2   - / -		0,18 / 0,18   0,22 / 0,22			
	5.7	Steigfähigkeit mit/ohne Last (Efficiency   drivePLUS)	%	7 / 10   - / -		9 / 13   9 / 13	8 / 12   8 / 12		
	5.8	Max. Steigfähigkeit mit/ohne Last (Efficiency   drivePLUS)	%	10 / 15   - / -		10 / 15   10 / 15			
	5.9	Beschleunigungszeit mit/ohne Last (Efficiency   drivePLUS)	s	4,8 / 4,3   - / -	4,9 / 4,5   - / -	5,3 / 5   4,7 / 4,3	5,4 / 5   4,8 / 4,3		
	5.10	Betriebsbremse		elektrisch					
E-Motor/Elektronik	6.1	Fahrmotor, Leistung S2 60 min (Efficiency   drivePLUS)	kW	6   -		6   8,5			
	6.2	Hubmotor, Leistung bei S3 (Efficiency   liftPLUS)	kW	13,3   -		13,3   15,5			
	6.3	Batterie nach DIN 43531/35/36		DIN 43531 B			DIN 43531 C	DIN 43531 B	DIN 43531 C
	6.4	Batteriespannung/Nennkapazität	V / Ah	48 / 280		48 / 465			
	6.5	Batteriegewicht	kg	556		750			
	6.6	Energieverbrauch nach VDI-Zyklus	kWh/h	2,6	2,9	3,4		3,6	
	6.6.1	Energieverbrauch nach EN-Zyklus (Efficiency   PLUS)	kWh/h	2,81   -	3,05   -	3,16   3,21		3,19   3,23	
	6.6.2	CO <sub>2</sub> Äquivalent nach EN16796 (Efficiency   PLUS)	kg/h	1,5   -	1,7   -	1,7   1,7			
	6.7	Umschlagleistung (Efficiency   PLUS)	t/h	38,63   -	46,65   -	52,34   60,8		58,42   68,74	
	6.8.1	Energieverbrauch bei max. Umschlagleistung (Efficiency   PLUS)	kWh/h	2,89   -	3,06   -	3,08   4,04		3,22   4,11	
Sonstiges	8.1	Art der Fahrsteuerung		Impuls/ Mosfet AC		Mosfet/AC			
	10.1	Arbeitsdruck für Anbaugerät	bar	150					
	10.2	Ölstrom für Anbaugeräte	l/min	20					
	10.7	Schalldruckpegel nach EN12053, Fahrerohr	dB (A)	68					

- Dieses Typenblatt nach VDI-Richtlinie 2198 nennt nur die technischen Werte des Standard-Gerätes. Abweichende Bereifungen, andere Hubgerüste, Zusatzeinrichtungen usw. können andere Werte ergeben.

Efficiency: Werte Standardpaket | PLUS: Werte Leistungspaket

- VDI-Nr. 1.8: Die Batteriegröße und der Hubgerüsttyp beeinflussen den Lastabstand x
- VDI-Nr. 2.1.1: Die Batteriegröße und die Hubgerüstauführung beeinflussen das Eigengewicht und die Achslasten
- VDI-Nr. 2.3: Die Batteriegröße und die Hubgerüstauführung beeinflussen das Eigengewicht und die Achslasten
- VDI-Nr. 2.4: Die Batteriegröße und die Hubgerüstauführung beeinflussen das Eigengewicht und die Achslasten
- VDI-Nr. 2.5: Die Batteriegröße und die Hubgerüstauführung beeinflussen das Eigengewicht und die Achslasten
- VDI-Nr. 4.1: Die Hubgerüstauführung bestimmt die Neigewerte
- VDI-Nr. 4.10: Die Höhe der Radarme vergrößert sich mit einer Lastradarmabdeckung um 30 mm
- VDI-Nr. 4.19: Die Batteriegröße, der Hubgerüsttyp und die Gabellänge beeinflussen die Gesamtlänge l1
- VDI-Nr. 4.20: Die Batteriegröße und der Hubgerüsttyp beeinflussen die Länge einschließlich Gabelrücken l2
- VDI-Nr. 4.28: Die Batteriegröße und der Hubgerüsttyp beeinflussen den Vorschub l4
- VDI-Nr. 4.34.1: Die Batteriegröße und der Hubgerüsttyp beeinflussen die Arbeitsgangbreiten
- VDI-Nr. 4.34.2: Die Batteriegröße und der Hubgerüsttyp beeinflussen die Arbeitsgangbreiten
- VDI-Nr. 6.6.1: PLUS bezieht sich auf das Leistungspaket drive/liftPLUS
- VDI-Nr. 6.6.2: PLUS bezieht sich auf das Leistungspaket drive/liftPLUS
- VDI-Nr. 6.7: PLUS bezieht sich auf das Leistungspaket drive/liftPLUS
- VDI-Nr. 6.8.1: PLUS bezieht sich auf das Leistungspaket drive/liftPLUS

**Jungheinrich**

**Vertrieb Deutschland AG & Co. KG**

Friedrich-Ebert-Damm 129

22047 Hamburg

Telefon 0800 222 585858\*

\*Deutschlandweit kostenlos

[info@jungheinrich.de](mailto:info@jungheinrich.de)  
[www.jungheinrich.de](http://www.jungheinrich.de)

Zertifiziert sind die deutschen  
Produktionswerke in Norderstedt,  
Moosburg und Landsberg sowie unser  
Ersatzteilzentrum in Kaltenkirchen.

ISO 9001  
ISO 14001

Jungheinrich Flurförderzeuge  
entsprechen den europäischen  
Sicherheitsanforderungen.



**JUNGHEINRICH**