



Apilador eléctrico de barra timón **AMC 12z**

Altura de elevación: 2814-3514 mm / Capacidad de carga: 1200 kg

AMC 12z

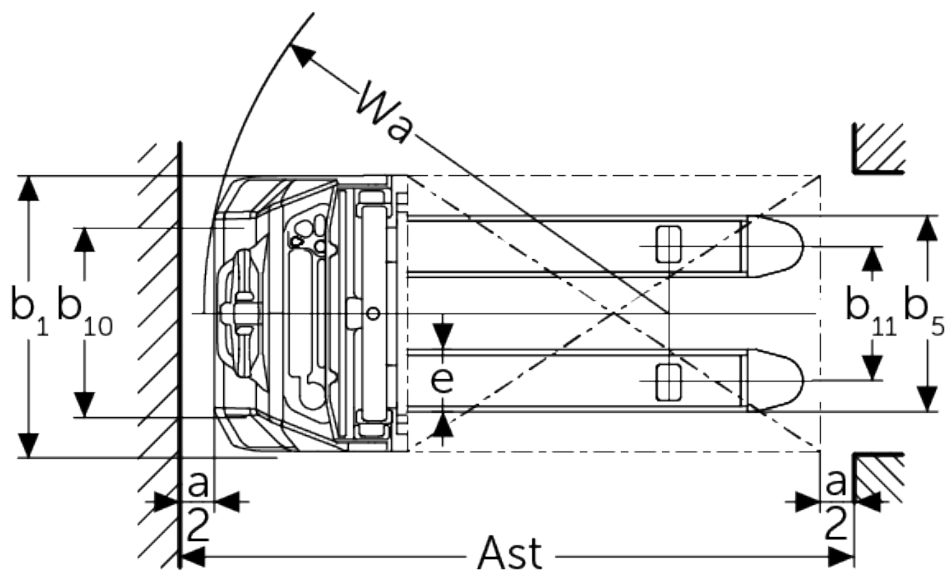
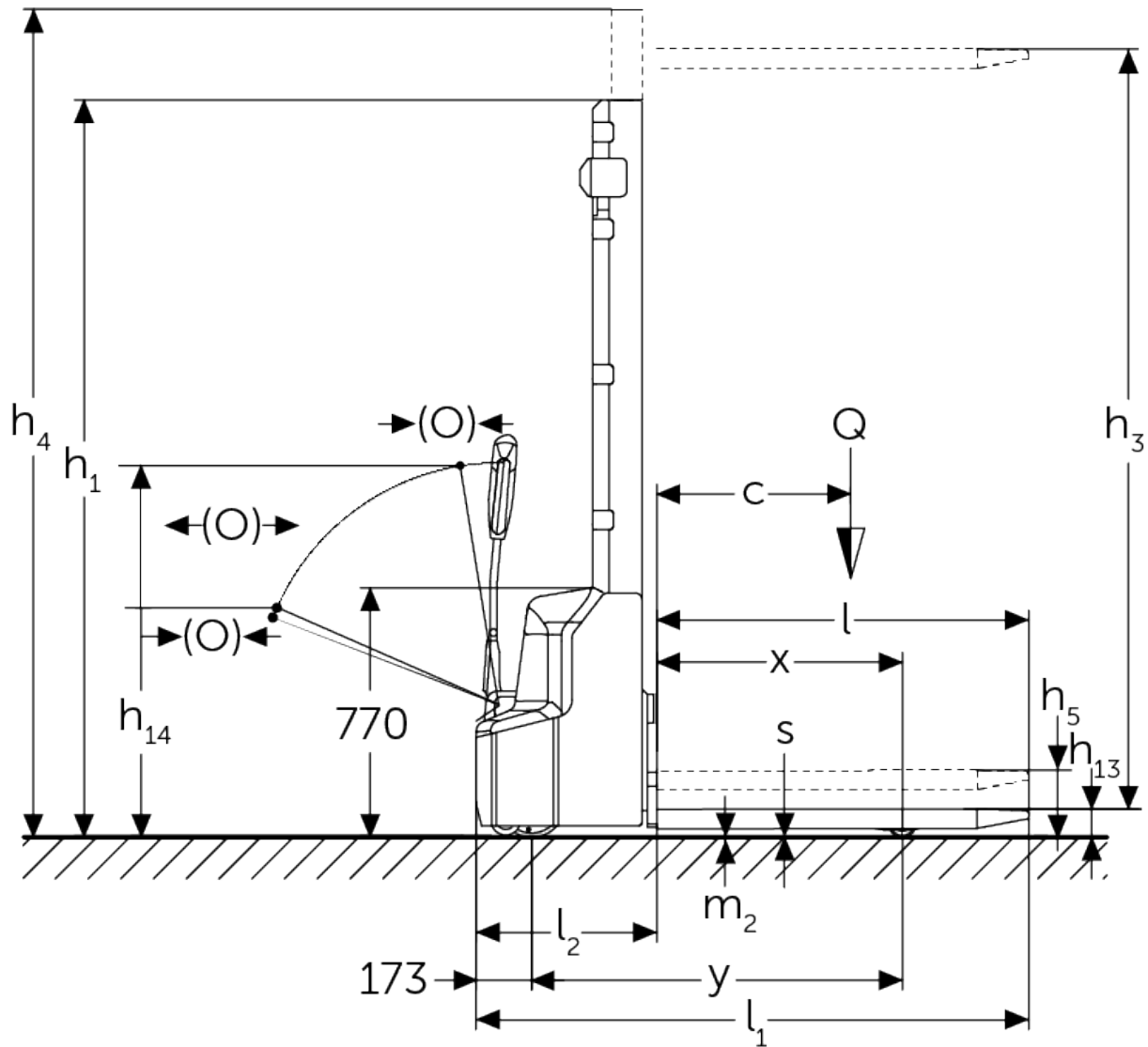


Tabla VDI

Versión: 07/2024

		Jungheinrich		
		AMC 12z (280 ZT)		AMC 12z (350 ZT)
Marca distintiva	1.1	Fabricante (abreviatura)		
	1.2	Nomenclatura del fabricante		
	1.3	Grupo de tracción	Eléctrico	
	1.4	Manipulación	A pie	
	1.5	Capacidad de carga/carga	Q kg	1200
	1.5.1	Capacidad de carga nominal/carga con elevación del mástil	Q kg	1200
	1.5.2	Capacidad de carga nominal/carga con elevación de brazos portadores	Q kg	1200
	1.6	Distancia al centro de gravedad de la carga	c mm	600
	1.8	Distancia a la carga	x mm	752
1.9	Distancia entre ejes	y mm	1181	
Pesos	2.1.1	Peso propio (incl. batería)	kg	640 670
	2.2	Peso por eje con carga delante/detrás	kg	670 / 1200
	2.3	Peso por eje sin carga delante/detrás	kg	485 / 185
Ruedas/chasis	3.4	Ruedas adicionales	100x50	
	3.6	Ancho de vía, delante	b10 mm	550
Medidas básicas	4.2	Altura del mástil de elevación plegado (h1)	h1 mm	1970 2320
	4.4	Elevación (h3)	h3 mm	2814 3514
	4.5	Altura del mástil de elevación extendido (h4)	h4 mm	3377 4077
	4.6	Elevación inicial	h5 mm	120
	4.9	Altura de la empuñadura de barra timón en posición de marcha mín./máx.	h14 mm	710 / 1150
	4.15	Altura de horquillas bajadas	h13 mm	86
	4.19	Longitud total	l1 mm	1752
	4.20	Longitud hasta dorsal de horquillas	l2 mm	602
	4.21.1	Ancho total	b1 mm	800
	4.22	Dimensiones de horquillas	s/ e/l mm	60 x 180 x 1150
	4.25	Ancho exterior sobre horquillas	b5 mm	570
	4.32	Margen con el suelo, centro distancia entre ejes	m2 mm	24
	4.34.1	Ancho de pasillo de trabajo (palet 1000x1200 transversal)	Ast mm	2234
4.34.2	Ancho de pasillo de trabajo (palet 800x1200 longitudinal)	Ast mm	2185	
4.35	Radio de giro	Wa mm	1384	
Prestaciones	5.1	Velocidad de marcha con/sin carga	km/h	4,2 / 4,5
	5.2	Velocidad de elevación con/sin carga	m/s	0,11 / 0,16
	5.3	Velocidad de descenso con/sin carga	m/s	0,13 / 0,11
	5.7	Capacidad de rampa con/sin carga	%	5 / 10
	5.10	Freno de servicio	electromagnético	
Motor eléctrico/ sistema electrónico	6.1	Motor de tracción, potencia S2 60 min	kW	0,65
	6.2	motor de elevación, potencia con S3	kW	2,2
	6.3	Batería según DIN 43531/35/36		no
	6.4	Tensión de batería/capacidad nominal	V / Ah	24 / 60
	6.5	Peso de la batería	kg	19
	6.6	Consumo energético según ciclo VDI	kWh/h	0,66

Otros	8.1	Tipo de mando de tracción		Impulso/CC
	10.7	Nivel sonoro según EN12053, al oído del conductor	dB (A)	70

- Esta hoja técnica conforme a la directiva VDI 2198 indica sólo los valores técnicos del equipo estándar. Un bandaje diferente, otros mástiles de elevación, dispositivos adicionales, etc, pueden dar otros valores.

Jungheinrich de España, S.A.U.

C/ Sierra Morena, 5
Área Empresarial Andalucía
28320 Pinto (Madrid)
Línea de atención al cliente
Teléfono 902 120 895

Línea de atención al cliente
Teléfono 902 120 895

info@jungheinrich.es
www.jungheinrich.es

Las fábricas de producción alemanas de
Norderstedt, Moosburg y Landsberg
están certificadas, así como nuestro
Centro de Recambios Originales en
Kaltenkirchen.

ISO 9001
ISO 14001

Las carretillas de Jungheinrich cumplen
los requisitos de seguridad europeos.



 **JUNGHEINRICH**