



Transpalette manuel

AMX I15 / I15 e / I15 p / I15 ep

Hauteur de levée: 710 mm / Capacité de charge: 1500 kg

JUNGHEINRICH

AMX I15 / I15 e / I15 p / I15 ep



AMX I15 / I15 e / I15 p / I15 ep

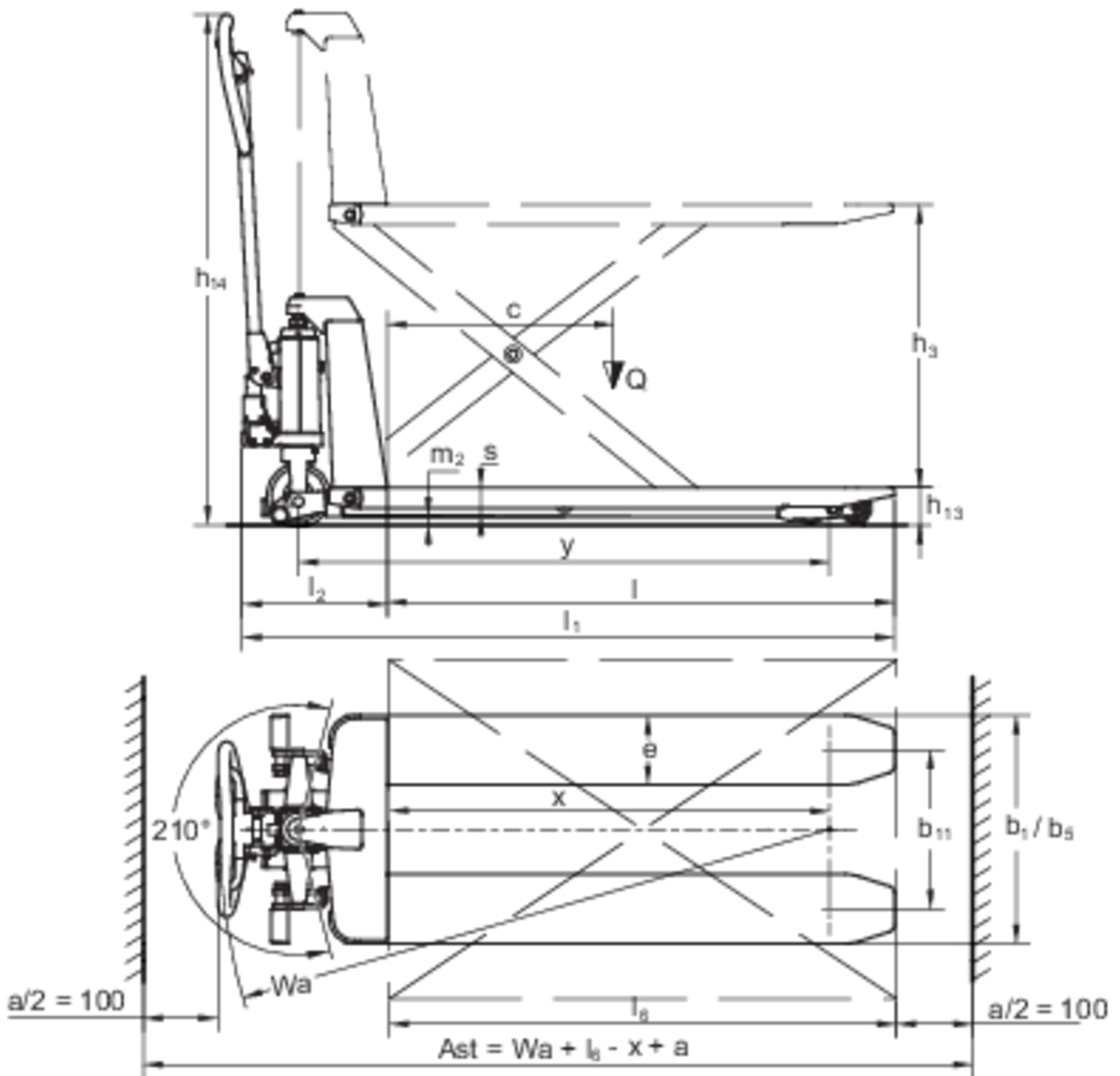


Tableau VDI


Version : 07/2024

		Jungheinrich										
Sigle	1.1	Fabricant (désignation abrégée)										
	1.2	Code type du fabricant	AMX I15e	AMX I15ep	AMX I15	AMX I15p						
	1.3	Entraînement	Manuel									
	1.4	Commande	Manuel									
	1.5	Capacité de charge/charge	Q	kg	1500							
	1.6	Distance du centre de gravité de la charge	c	mm	600							
	1.9	Empattement	y	mm	1255							
Poids	2.1	Poids propre	kg	132				125				
	2.2	Charge sur essieu avec charge à l'avant / à l'arrière	kg	753 / 357	753 / 387	720 / 358	750 / 358					
	2.3	Charge sur essieu sans charge à l'avant / à l'arrière	kg	40 / 100				38 / 70				
Roues / Châssis	3.1	Pneus		N-BN	V-BV	N-BN	V-BV	N-BN	V-BV	N-BN	V-BV	
	3.2	Taille des roues AV	Ø 150x45									
	3.3	Taille des roues AR	Ø 75x68									
	3.5	Roues, nombre à l'avant / à l'arrière (x=à entraînement)	2/4									
	3.6	Voie avant	b10	mm	145							
	3.7	Voie arrière	b11	mm	440							
	Dimensions de base	4.4	Levée (h3)	h3	mm	710						
4.9		Hauteur de la poignée du timon en position de conduite min. / max.	h14	mm	1270				1230			
4.15		Hauteur des bras porteurs baissés	h13	mm	85							
4.19		Longueur totale	l1	mm	1645				1580			
4.20		Longueur, talon de fourche compris	l2	mm	445				340			
4.21.1		Largeur totale	b1	mm	540							
4.22		Dimensions des fourches	s/ e/l	mm	50 x 163 x 1200							
4.25		Écartement extérieur des fourches	b5	mm	540							
4.32		Garde au sol centre empattement	m2	mm	19							
4.34.1		Largeur d'allée de travail (palette 1000 x 1200 transversale)	Ast	mm	1690				1630			
4.34.2		Largeur d'allée (palette 800x1200 dans le sens de la longueur)	Ast	mm	1890				1830			
4.35	Rayon de braquage	Wa	mm	1540				1480				
Caractéristiques de performance	5.3	Vitesse de descente avec / sans charge	m/s	0,07 / 0,05				0,15 / 0,09				
	6.4	Tension de batterie / capacité nominale	V / Ah	12 / 65				-				
Moteur électrique / système électronique	6.5	Poids de la batterie	kg	21				-				

- Cette fiche technique selon la directive VDI 2198 n'indique que les valeurs techniques du chariot standard. D'autres bandages, d'autres mâts, des dispositifs supplémentaires, etc. peuvent donner lieu à d'autres valeurs.

- N° VDI 1.5 : à partir d'une hauteur de levée de 470 mm, la capacité de charge est réduite à 1 000 kg.

Les usines de production de Norderstedt
et Moosburg en Allemagne sont
certifiées. ISO 9001
ISO 14001

Les matériels Jungheinrich sont
conformes aux normes européennes de
sécurité 

**JUNGHEINRICH**