



Transpallet elettrico a timone

AME 16

Altezza di sollevamento: 115 mm / Portata: 1600 kg

AME 16

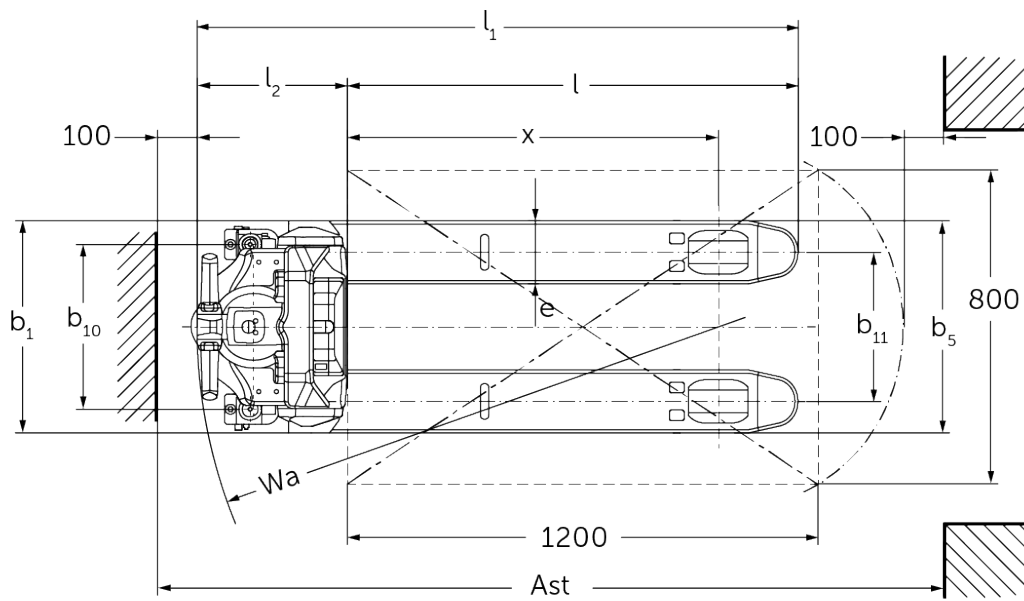
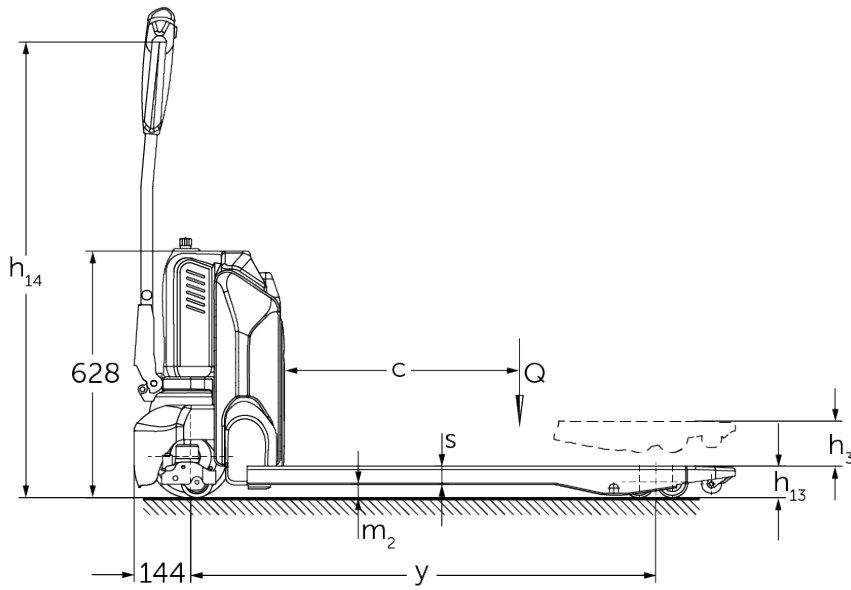


Tabella VDI

Edizione: 07/2024

Caratteristiche	1.1	Costruttore (sigla)		Jungheinrich		
	1.2	Indicazioni modello del costruttore		AME 16 (540x1.000)	AME 16 (540x1.150)	AME 16 (685x1.150)
	1.3	Trazione		Elettrico		
	1.4	Uso		A terra		
	1.5	Portata/carico	Q kg	1600		
	1.6	Distanza dal baricentro del carico	c mm	600		
	1.8	Distanza del carico	x mm	801	951	
	1.9	Interasse ruote	y mm	1039	1189	
	Pesi	2.1.1	Peso proprio (inclusa batteria)	kg	145	149
2.2		Carico sull'asse con carico ant./post.	kg	680 / 1065	682 / 1067	682 / 1071
2.3		Carico sull'asse senza carico ant./post.	kg	111 / 34	115 / 34	119 / 34
Ruote/telaio	3.1	Gommatura		Poliuretano (PU)		
	3.2	Dimensione ruote anteriori		Ø210 x 70		
	3.3	Dimensione ruote, posteriori		Ø80 x 70		
	3.4	Ruote supplementari		Ø80 x 30		
	3.5	Numero ruote anteriori/posteriori (x = motrici)		1x +2 / 4		
	3.6	Larghezza di transito, anteriore	b10 mm	420		
	3.7	Larghezza di transito, posteriore	b11 mm	380	525	
Dimensioni di base	4.4	Sollevamento (h3)	h3 mm	115		
	4.9	Altezza maniglia timone in posizione di guida min. / max.	h14 mm	780 / 1160		
	4.15	Altezza forche abbassate	h13 mm	80		
	4.19	Lunghezza totale	l1 mm	1386	1536	
	4.20	Lunghezza incluso dorso forche	l2 mm	386		
	4.21.1	Larghezza totale	b1 mm	540	685	
	4.22	Dimensioni forche	s/ e/l mm	47 x 160 x 1000	47 x 160 x 1150	
	4.25	Scartamento esterno forche	b5 mm	540	685	
	4.32	Luce libera da terra centro interasse ruote	m2 mm	33		
	4.34.2	Larghezza corsia di lavoro (pallet 800x1200 longitudinale)	Ast mm	1856	2006	
	4.35	Raggio di curvatura	Wa mm	1186	1336	
Dati sulle prestazioni	5.1	Velocità di traslazione con/senza carico	km/h	4,8 / 5,2		
	5.2	Velocità di sollevamento con/senza carico	m/s	0,02 / 0,02		
	5.3	Velocità di abbassamento con/senza carico	m/s	0,04 / 0,03		
	5.8	Max. pendenza con/senza carico	%	8 / 16		
	5.10	Freno di servizio		elettromagnetico		
Motore elettrico/Parte elettronica	6.1	Motore di traslazione, prestazione con S2 60 min	kW	0,75		
	6.2	motore di sollevamento, prestazione S3	kW	0,8		
	6.3	Batteria ai sensi della DIN 43531/35/36		no		
	6.4	Tensione batteria/capacità nominale	V / Ah	48 / 20		
	6.5	Peso batteria	kg	7,5		
	6.6	Consumo energia secondo ciclo VDI	kWh/h	0,25		
Varie	8.1	Tipo di comando per la trazione		Impulsi/DC		
	10.7	Livello di pressione sonora in base a EN12053 all'orecchio dell'operatore	dB (A)	70		

- Ai sensi della direttiva VDI 2198, questa scheda tecnica cita solo i valori tecnici dell'apparecchio standard. Gommature diverse, altri montanti, attrezzature ecc. possono modificare i valori.

Jungheinrich Italiana S.r.l.

Via Amburgo, 1
20088 Rosate MI
Telefono 02 908711
Telefax 02 908712335

info@jungheinrich.it
www.jungheinrich.it

Gli stabilimenti di produzione tedeschi di
Norderstedt, Moosburg e Landsberg,
nonché il nostro centro ricambi di
Kaltenkirchen sono certificati. ISO 9001
ISO 14001

I mezzi di movimentazione Jungheinrich
sono conformi ai requisiti europei di
sicurezza.



 **JUNGHEINRICH**