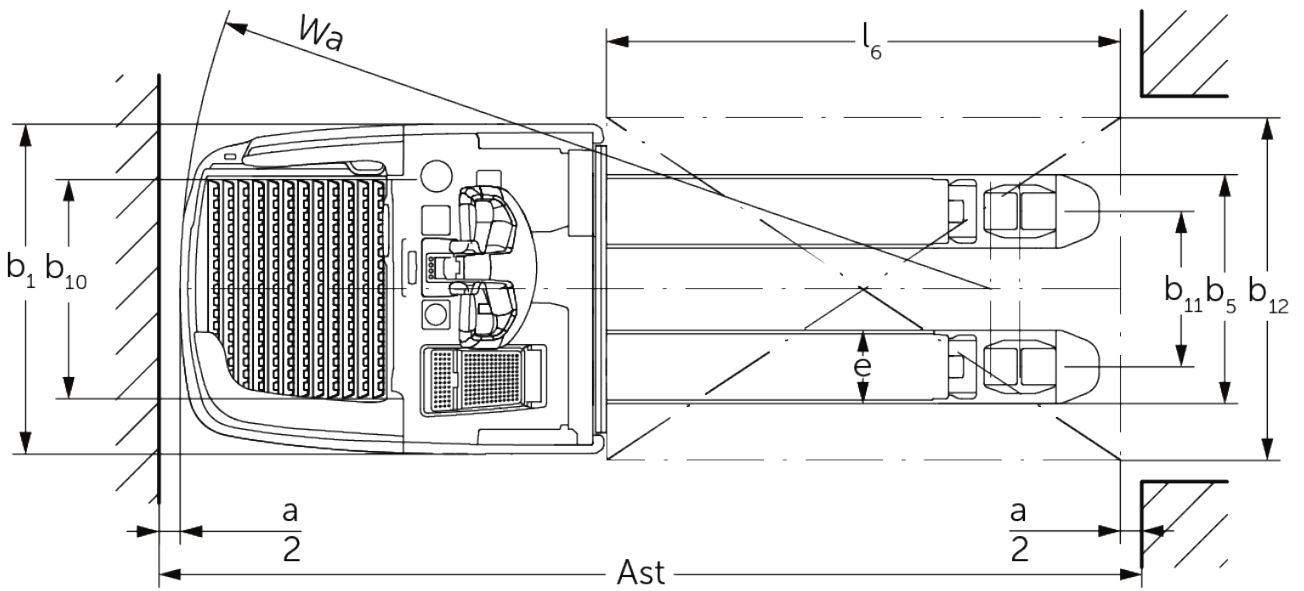
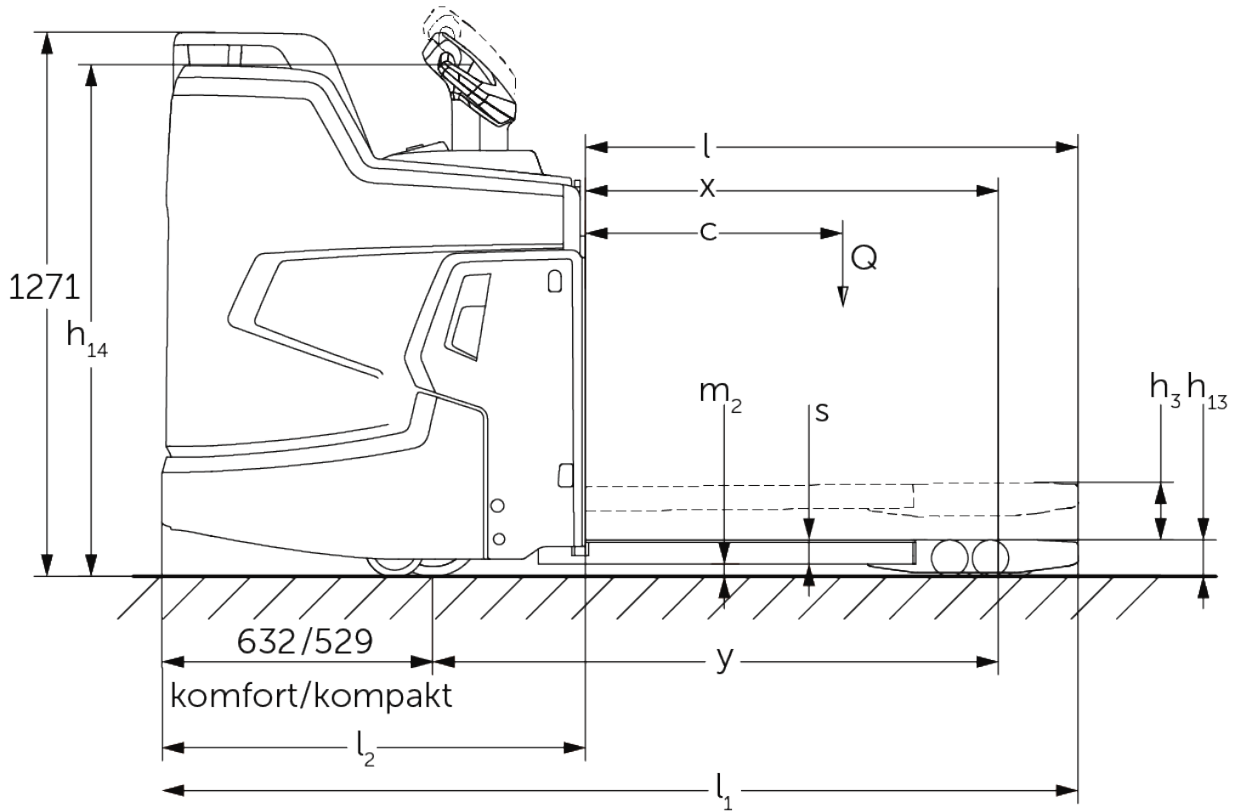




## Elektrický vozík s ojí a spolujízdou **ERE 225i**

Výška zdvihu: 122 mm / Nosnost: 2500 kg

# ERE 225i



# Tabulka VDI

Stav: 07/2024

Značky	1.1	Výrobce (zkrácené označení)		Jungheinrich	
	1.2	Označení typu od výrobce		<b>ERE 225i</b>	
	1.3	Pohon		elektrický	
	1.4	Ovládání		Oj	
	1.5	Nosnost/náklad	Q	kg	2500
	1.6	Těžiště břemena	c	mm	600
	1.8	Odstup břemene	x	mm	898
	1.9	Rozvor kol	y	mm	1255
	Hmotnosti	2.1.1	Vlastní hmotnost (vč. baterie)		kg
2.2		Zatížení na přední/zadní nápravu s nákladem		kg	1390 / 1920
2.3		Zatížení na přední/zadní nápravu bez nákladu		kg	670 / 140
Kola/podvozek	3.1	Pneumatiky			Polyuretan (PU)
	3.2	Velikost pneumatik, přední			ø 230 x 77
	3.3	Velikost kol, zadní			ø 85 x 110 / ø 85 x 85
	3.4	Další kola			ø 140 x 57
	3.5	Kola, počet vpředu/vzadu (x = hnaná)			1x + 2 / 2 oder 4
	3.6	Rozchod kol, vpředu	b10	mm	512
	3.7	rozchod kol, vzadu	b11	mm	363
Základní rozměry	4.4	Zdvih (h3)	h3	mm	120
	4.9	Výška hlavice oje v poloze pro pojezd min/max	h14	mm	1215 / 1275
	4.15	Výška ve spuštěném stavu	h13	mm	85
	4.19	Celková délka	l1	mm	2139
	4.20	Délka včetně zadního čela vidlí	l2	mm	989
	4.21.1	Celková šířka	b1	mm	770
	4.22	Rozměry vidlic	s/e/l	mm	56 x 172 x 1150
	4.25	Rozměr přes vidle	b5	mm	535
	4.32	Světla výška měřená uprostřed mezi nápravami	m2	mm	18
	4.34.1	Šířka pracovní uličky (palety 1000 x 1200 uložené napříč)	Ast	mm	2346
	4.34.2	Šířka pracovní uličky (palety 800x1200 uložené podélně)	Ast	mm	2396
4.35	Poloměr otáčení	Wa	mm	1894	
Výkonová data	5.1	Rychlost pojezdu s nákladem/bez nákladu (Efficiency   drivePLUS)		km/h	9 / 12   9 / 14
	5.2	Rychlost zdvihu s nákladem/bez nákladu		m/s	0,05 / 0,07
	5.3	Rychlost spouštění s nákladem/bez nákladu		m/s	0,12 / 0,05
	5.7	Stoupavost s nákladem/bez nákladu (Efficiency   drivePLUS)		%	8 / 16   8 / 16
	5.10	Provozní brzda			generátorický
Elektromotor/elektronika	6.1	Motor pojezdu, výkon S2 60 min (Efficiency   drivePLUS)		kW	2,8   3,2
	6.2	Zdvihový motor, výkon při S3		kW	2,2
	6.3	Baterie podle DIN 43531/35/36			Jungheinrich Li-Ion
	6.4	Napětí baterie/jmenovitá kapacita		V / Ah	24 / 260
	6.5	Hmotnost baterie		kg	100
	6.6.1	Spotřeba energie podle EN cyklu (Efficiency   PLUS)		kWh/h	0,42   0,45
	6.6.2	Ekvivalent CO2 podle EN16796 (Efficiency   PLUS)		kg/h	0,2   0,3
	6.7	Výkon při překládce (Efficiency   PLUS)		t/h	205   210
	6.8	Efektivita otočení dle VDI 2198 (Efficiency   PLUS)		t/kWh	139   131
6.8.1	Spotřeba energie při max. výkonu při překládce (Efficiency   PLUS)		kWh/h	1,48   1,6	

Ostatní	10.7	Hladina akustického tlaku podle EN 12053, v úrovni ucha řidiče	dB (A)	67,1
<p>- V tomto typovém listu podle směrnice VDI 2198 jsou uvedeny jen technické hodnoty standardního vozíku. Odlišné pláště, jiná zdvihová zařízení, přídatná zařízení apod. mohou vykazovat jiné hodnoty</p>				

Hodnoty v tabulce platí pro pevnou plošinu řidiče, integrovaný bateriový prostor M, baterii 260 Ah, délku vidlic 1 150 mm, zvednutou nosnou část. Průjezdná výška plošiny řidiče: 202 / 214 mm (standardní plošina řidiče / nastavitelné pružení plošiny řidiče). Světlá výška konce plošiny řidiče: 117 / 98 mm (standardní plošina řidiče / kompaktní plošina řidiče).

- VDI-Nr. 1.8: Nosná část spuštěná: x+ 66 mm.
- VDI-Nr. 1.9: Nosná část spuštěná: y+ 66 mm.
- VDI-Nr. 4.19: U kompaktní plošiny řidiče: l1 - 103 mm.
- VDI-Nr. 4.20: U kompaktní plošiny řidiče: l2 - 103 mm.
- VDI-Nr. 4.34.1: Diagonálně dle VDI: šířka pracovní uličky + 357 mm. U kompaktní plošiny řidiče: šířka pracovní uličky - 108 mm.
- VDI-Nr. 4.34.2: Diagonálně dle VDI: šířka pracovní uličky + 199 mm. U kompaktní plošiny řidiče: šířka pracovní uličky - 108 mm.
- VDI-Nr. 4.35: Nosná část spuštěná: Wa + 66 mm. U kompaktní plošiny řidiče: šířka pracovní uličky - 108 mm.

**Jungheinrich (ČR) s.r.o.**  
Modletice 101  
251 01 Říčany  
Telefon +420 313 333 111, 333  
Fax +420 313 333 777

[info@jungheinrich.cz](mailto:info@jungheinrich.cz)  
[www.jungheinrich.cz](http://www.jungheinrich.cz)

Výrobní závody v německých městech  
Norderstedt, Moosburg a Landsberg jsou  
stejně jako centrum originálních  
náhradních dílů v Kaltenkirchen  
certifikovány.

ISO 9001  
ISO 14001

Vozíky Jungheinrich splňují evropské  
bezpečnostní požadavky.



 **JUNGHEINRICH**