

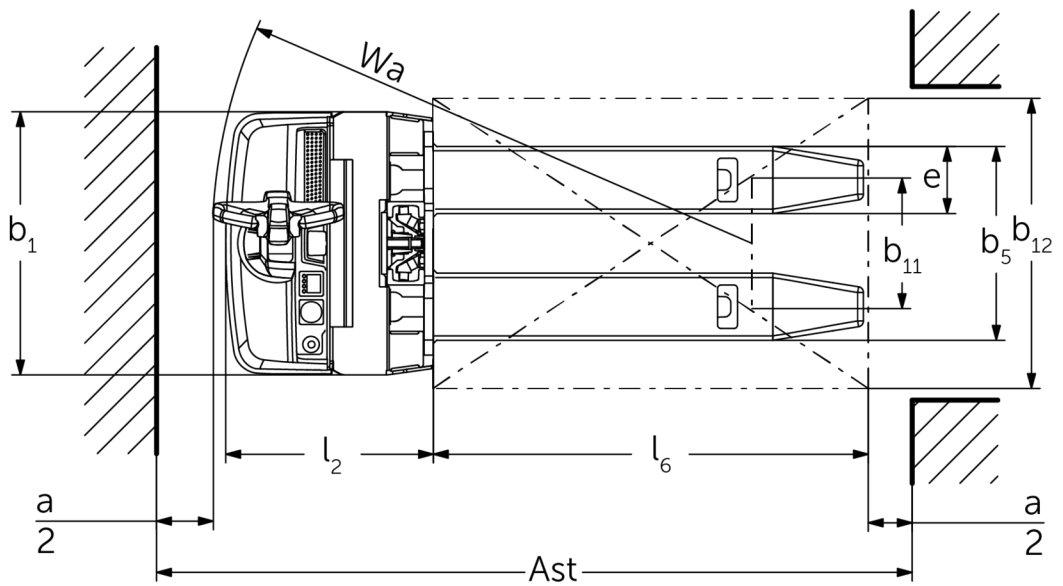
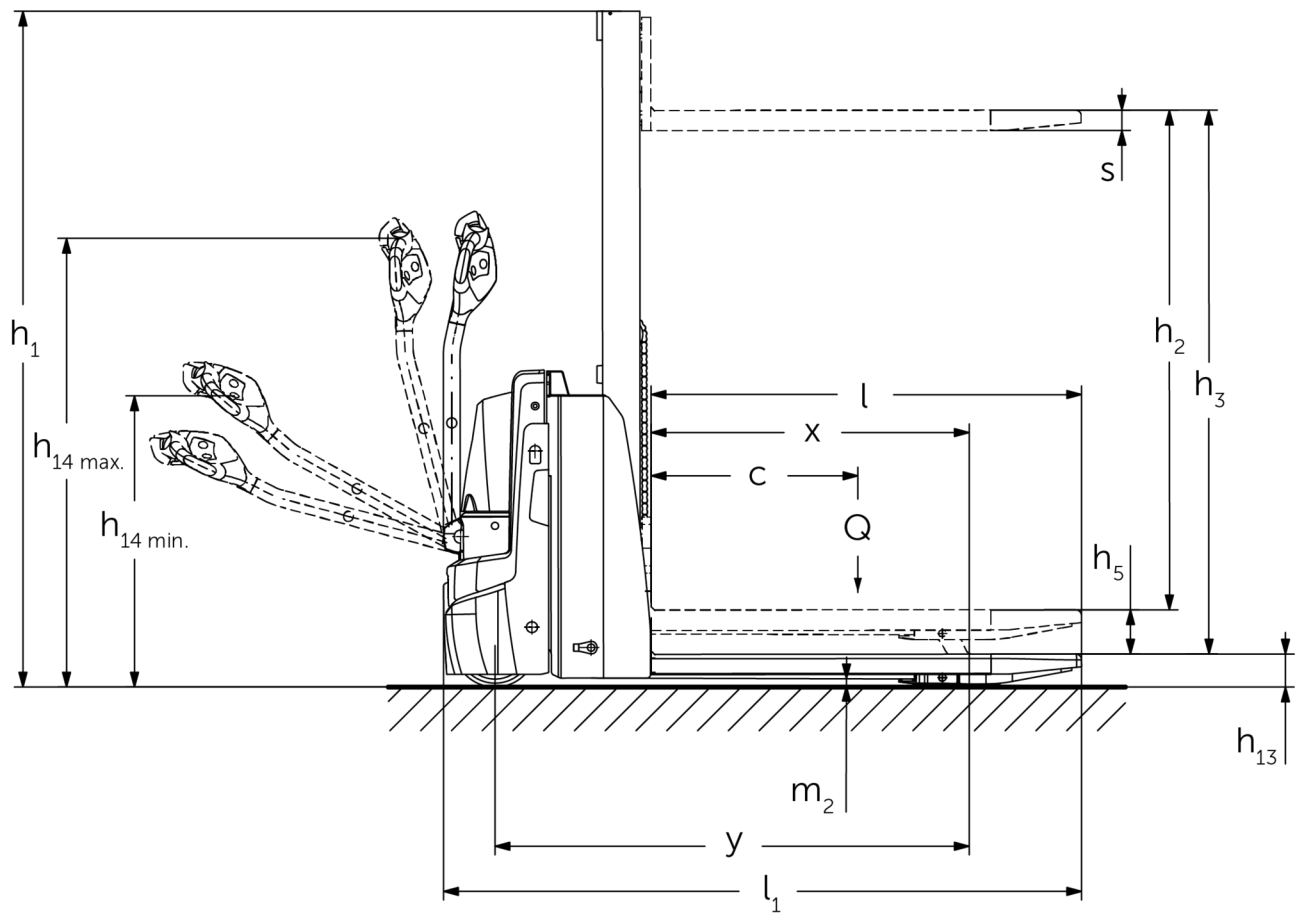


# Elektrický ručně vedený vysokozdvížený vozík se zdvihem ramen kol

## **EJD 118i**

Výška zdvihu: 1000-1520 mm / Nosnost: 1800 kg

# EJD 118i



**EJD 118i**

# Tabulka VDI

Stav: 07/2024

Značky	1.1	Výrobce (zkrácené označení)		Jungheinrich
	1.2	Označení typu od výrobce		<b>EJD 118i</b>
	1.3	Pohon		elektrický
	1.4	Ovládání		ručně vedený
	1.5	Nosnost/náklad	Q kg	1800
	1.5.1	Jmenovitá nosnost/náklad při zdvihu zdvihacího zařízení	Q kg	800
	1.5.2	Jmenovitá nosnost/náklad při zdvihu ramen kol	Q kg	1800
	1.6	Těžiště břemena	c mm	600
	1.8	Odstup břemene	x mm	877
1.9	Rozvor kol	y mm	1307	
Hmotnosti	2.1.1	Vlastní hmotnost (vč. baterie)	kg	550
	2.2	Zatížení na přední/zadní nápravu s nákladem	kg	782 / 1592
	2.3	Zatížení na přední/zadní nápravu bez nákladu	kg	394 / 156
Kola/podvozek	3.1	Pneumatiky		Polyuretan (PU)
	3.2	Velikost pneumatik, přední		Ø 230 x 65
	3.3	Velikost kol, zadní		Ø 85 x 95 / Ø 85 x 75
	3.4	Další kola		Ø 100 x 40
	3.5	Kola, počet vpředu/vzadu (x = hnaná)		1x +2/2 oder 4
	3.6	Rozchod kol, vpředu	b10 mm	520
	3.7	rozchod kol, vzadu	b11 mm	350
Základní rozměry	4.2	Výška zdvihového zařízení v zasunutém stavu (h1)	h1 mm	1863
	4.3	Volný zdvih (h2)	h2 mm	1520
	4.4	Zdvih (h3)	h3 mm	1520
	4.5	Výška zdvihového zařízení ve vysunutém stavu (h4)	h4 mm	1863
	4.6	Počáteční zdvih	h5 mm	120
	4.9	Výška hlavice oje v poloze pro pojezd min/max	h14 mm	820 / 1237
	4.15	Výška ve spuštěném stavu	h13 mm	93
	4.19	Celková délka	l1 mm	1759
	4.20	Délka včetně zadního čela vidlí	l2 mm	572
	4.21.1	Celková šířka	b1 mm	726
	4.22	Rozměry vidlic	s/e/l mm	56 x 185 x 1190
	4.25	Rozměr přes vidle	b5 mm	535
	4.32	Světlá výška měřená uprostřed mezi nápravami	m2 mm	23
	4.34.1	Šířka pracovní uličky (palety 1000 x 1200 uložené napříč)	Ast mm	2290
4.34.2	Šířka pracovní uličky (palety 800x1200 uložené podélně)	Ast mm	2192	
4.35	Poloměr otáčení	Wa mm	1487	
Výkonová data	5.1	Rychlost pojezdu s nákladem/bez nákladu	km/h	6 / 6
	5.2	Rychlost zdvihu s nákladem/bez nákladu	m/s	0,17 / 0,27
	5.3	Rychlost spouštění s nákladem/bez nákladu	m/s	0,31 / 0,19
	5.8	Max. stoupavost s nákladem/bez nákladu	%	6 / 15
	5.10	Provozní brzda		generátorický
Elektromotor/ elektronika	6.1	Motor pojezdu, výkon S2 60 min	kW	1,1
	6.2	Zdvihový motor, výkon při S3	kW	2,2
	6.3	Baterie podle DIN 43531/35/36		DIN 43535 B
	6.4	Napětí baterie/jmenovitá kapacita	V / Ah	24 / 40
	6.5	Hmotnost baterie	kg	15
	6.6	Spotřeba energie podle cyklu VDI	kWh/h	0

	6.6.1	Spotřeba energie podle EN cyklu	kWh/h	0,42
	6.6.2	Ekvivalent CO2 podle EN16796	kg/h	0,2
	6.7	Výkon při překládce	t/h	35
	6.8	Efektivita otočení dle VDI 2198	t/kWh	55
Ostatní	8.1	Druh přenosu krouticího momentu na hnací nápravu		AC
	10.7	Hladina akustického tlaku podle EN 12053, v úrovni ucha řidiče	dB (A)	66

- V tomto typovém listu podle směrnice VDI 2198 jsou uvedeny jen technické hodnoty standardního vozíku. Odlišné pláště, jiná zdvihová zařízení, přídatná zařízení apod. mohou vykazovat jiné hodnoty

Hodnoty pro bateriový prostor XS; zdvihové zařízení MM 1 520, zvednutý zdvih ramen kol.

- VDI-Nr. 1.8: Se spuštěnými rameny kol:  $x + 60$  mm.
- VDI-Nr. 1.9: U bateriového prostoru S:  $y + 80$  mm; se spuštěnými rameny kol:  $y + 60$  mm.
- VDI-Nr. 4.19: U bateriového prostoru S:  $l1 + 80$  mm.
- VDI-Nr. 4.20: U bateriového prostoru S:  $l2 + 80$  mm.
- VDI-Nr. 4.34.1: U bateriového prostoru S: Šířka pracovní uličky + 80 mm.
- VDI-Nr. 4.31.2: U bateriového prostoru S: Šířka pracovní uličky + 80 mm.
- VDI-Nr. 4.35: U bateriového prostoru S:  $Wa + 80$  mm.
- VDI-Nr. 6.2: U 5% doby zapnutí.
- VDI-Nr. 10.7: U balíčku volitelného vybavení silentDRIVE: 62 dB(A).

**Jungheinrich (ČR) s.r.o.**  
Modletice 101  
251 01 Říčany  
Telefon +420 313 333 111, 333  
Fax +420 313 333 777

[info@jungheinrich.cz](mailto:info@jungheinrich.cz)  
[www.jungheinrich.cz](http://www.jungheinrich.cz)

Výrobní závody v německých městech  
Norderstedt, Moosburg a Landsberg jsou  
stejně jako centrum originálních  
náhradních dílů v Kaltenkirchen  
certifikovány.

ISO 9001  
ISO 14001

Vozíky Jungheinrich splňují evropské  
bezpečnostní požadavky.



 **JUNGHEINRICH**