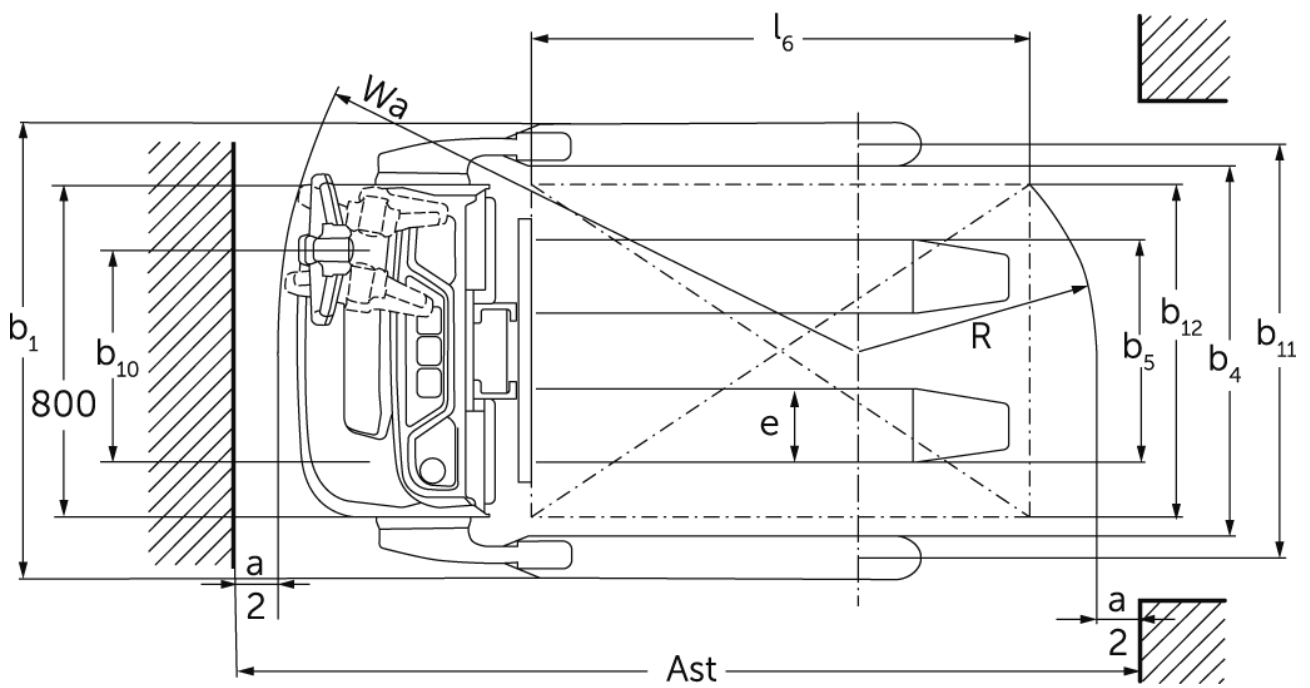
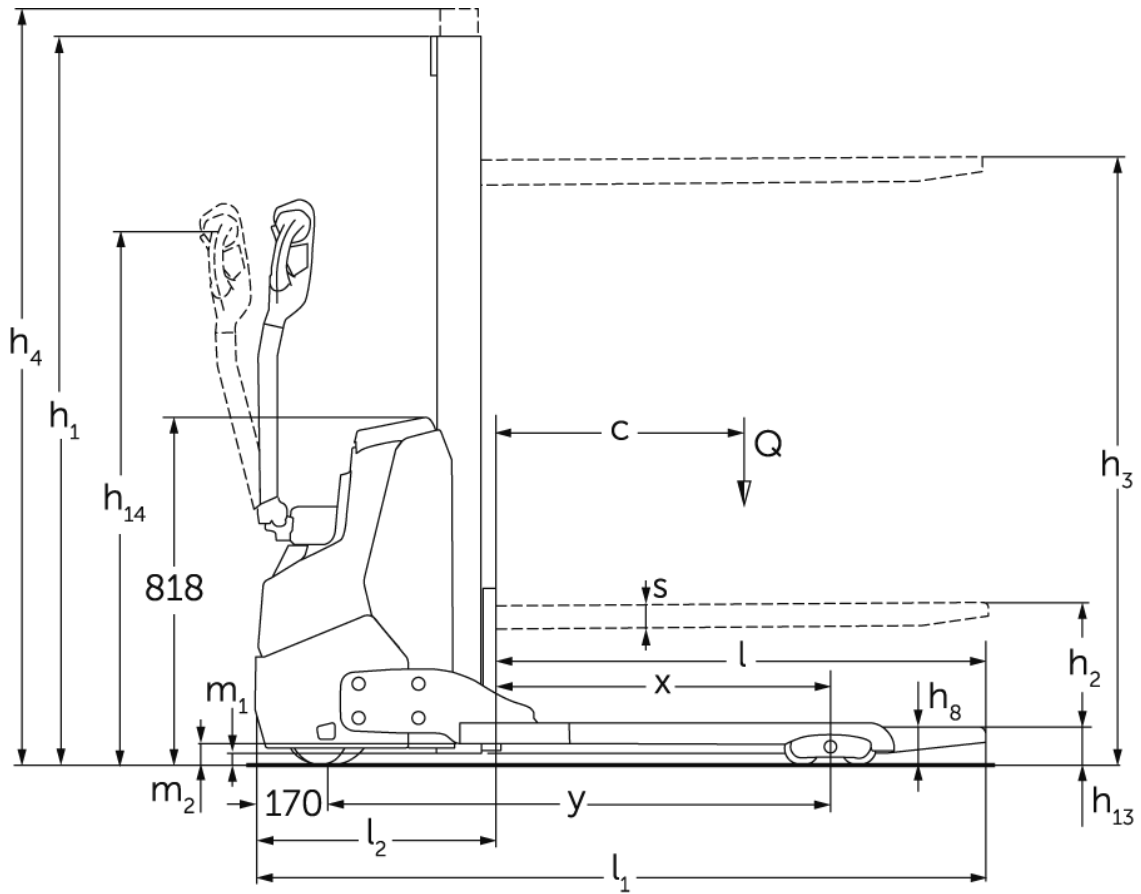




Elektrisk stabler med styrestang **EJC 110bi**

Løftehøjde: 1170-1970 mm / Lastevne: 1000 kg

EJC 110bi



EJC 110bi

VDI bord

Stå: 07/2024

Kendtegn	1.1	Producent (kort navn)			Jungheinrich
	1.2	Producentens typebetegnelse			EJC 110bi
	1.3	Drev			Elektrisk
	1.4	Betjening			Gående/styrestang
	1.5	Kapacitet / belastning	Q	kg	1000
	1.6	Lasttyngdepunktsafstand	c	mm	600
	1.8	Lastafstand	x	mm	810
	1.9	Akselafstand	y	mm	1204
	Vægt	2.1.1	Egenvægt (inkl. batteri)		kg
2.2		Akselbelastning med last for/bag		kg	545 / 970
2.3		Akselbelastning uden last for/bag		kg	370 / 145
Hjul/chassis	3.1	Dæk			Polyuretan (PU)
	3.2	Dækstørrelse, foran			Ø 210 x 70
	3.3	Dækstørrelse, bag			- / Ø 85 x 75
	3.4	Reservehjul			Ø 140x 54
	3.5	Hjul, nummer foran / bag (x = drevet)			1x +1/2
	3.6	Sporvidde, for	b10	mm	507
	3.7	Sporvidde, bag	b11	mm	992
	3.7.1	2. Sporvidde, bag		mm	1162
	3.7.2	3. Sporvidde, bag		mm	1362
Basismål	4.2	Højde mast tilbagetrukket (h1)	h1	mm	1970
	4.3	Fri elevator (h2)	h2	mm	1510
	4.4	Slagtilfælde (h3)	h3	mm	1510
	4.5	Højde mast forlænget (h4)	h4	mm	1970
	4.9	Styrestangshåndtagets højde i køreposition min./maks.	h14	mm	750 / 1260
	4.19	Samlet længde	l1	mm	1714
	4.20	Længde inkl. gaffelbagside	l2	mm	564
	4.21.1	Samlet bredde	b1	mm	1098
	4.22	Fork dimensioner	s/e/l	mm	60 x 178 x 1150
	4.25	Udvendig gaffelafstand	b5	mm	535
	4.26	Bredde mellem støttehjulene/læsseflade	b4	mm	891
	4.32	Frihøjde til gulvet mellem akser	m2	mm	51
	4.34.1	Arbejdsbredde (pall 1000 x 1200 på tværs)	Ast	mm	1960
	4.34.2	Arbejdsbredde (pall 800x1200 langsgående)	Ast	mm	2010
4.35	Venderadius	Wa	mm	1420	
Ydelsesdata	5.1	Kørehastighed med/uden last		km/h	5,3 / 5,3
	5.2	Løfthastighed med/uden last		m/s	0,15 / 0,25
	5.3	Sænkehastighed med/uden last		m/s	0,15 / 0,15
	5.7	Stigeevne med/uden last		%	6 / 10
	5.10	Driftsbremse			generatorisk
Elmotor/elektronik	6.1	Køremotor, effekt S2 60 min		kW	1
	6.2	Løftemotor, effekt ved S3		kW	1,2
	6.3	Batteri iht. DIN 43531/35/36			no
	6.4	Batterispænding/nominel kapacitet		V / Ah	24 / 50
	6.5	Batterivægt		kg	24
	6.6.1	Energiforbrug iht. EN-cyklus		kWh/h	0,35
	6.6.2	CO2-ækvivalent ifølge EN16796		kg/h	0,2

Andet	8.1	Type kørekontrol		AC
	10.7	Lydtrykniveau ifølge EN12053, førerens rør	dB (A)	64
<p>- Dette typeblad iht. VDI-direktiv 2198 nævner kun de tekniske værdier for standardtrucken. Afvigende dæktyper, andre master, tillægsanordninger, osv. kan resultere i andre værdier.</p>				

Jungheinrich Danmark A/S

Øst: Park Allé 350 C, 1 sal, 2605 Brøndby

Vest: Vrøndingvej 5, 8700 Horsens

Telefon 8987 4800

kontakt@jungheinrich.dk
www.jungheinrich.dk

Vores fabrikker i Norderstedt, Moosburg
og Landsberg, samt vores
reservedelscenter i KaltenKirchen, er
certificeret.

ISO 9001
ISO 14001

Jungheinrich truck opfylder de
europæiske sikkerhedskrav.



**JUNGHEINRICH**