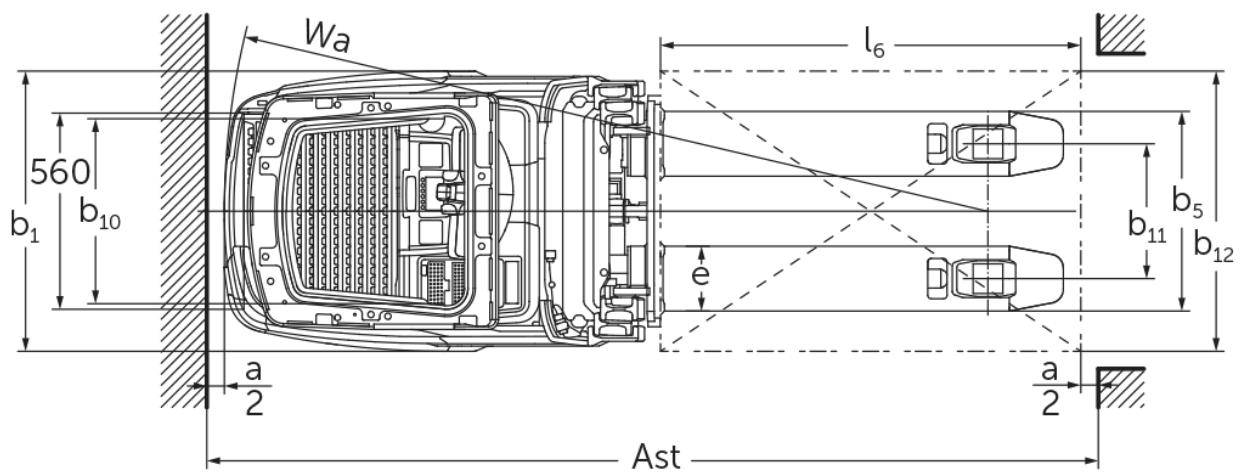
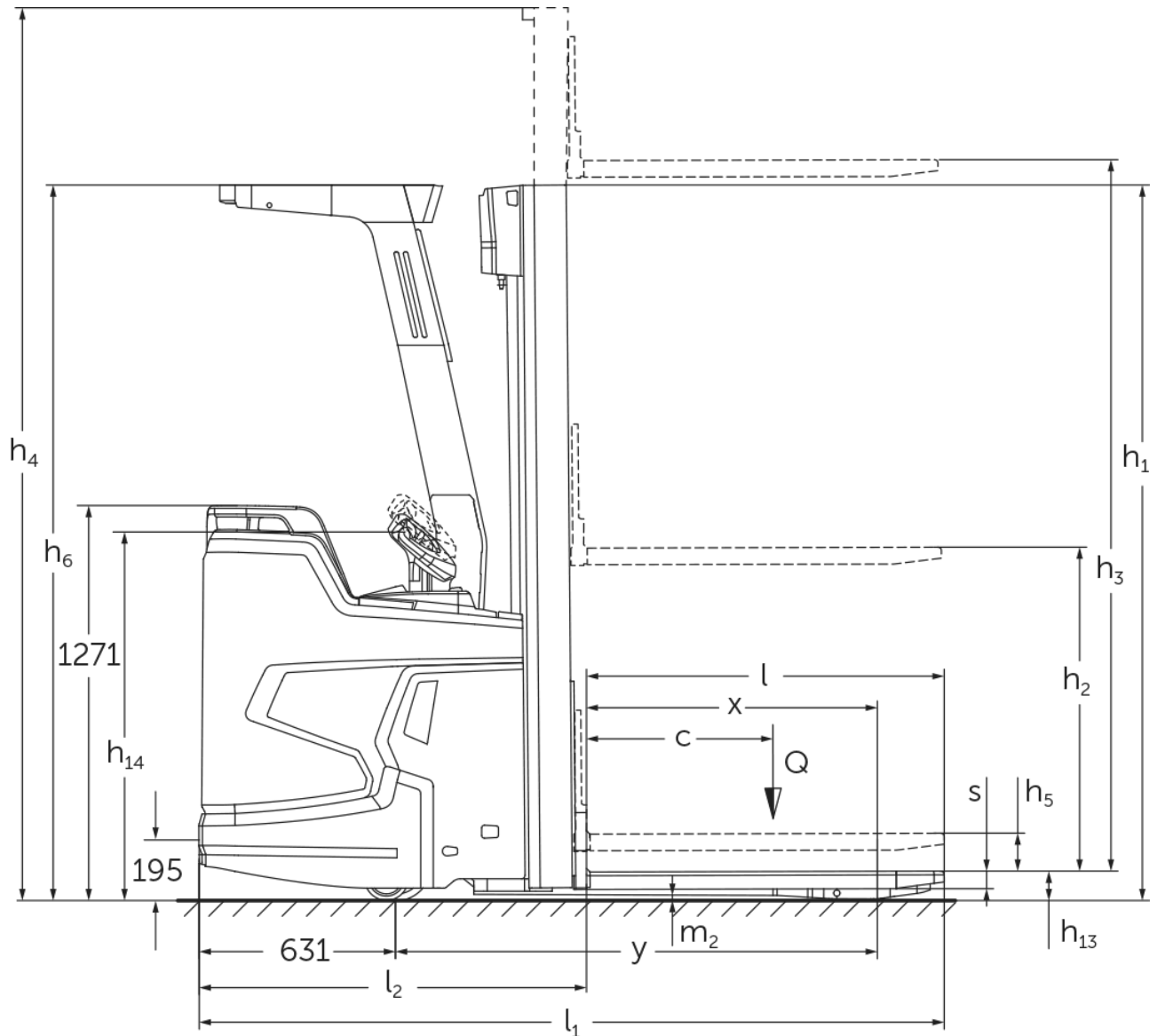




Электрический штабелер с консолью управления с опорными лапами **ERC 214zi-216zi**

высота подъема: 2400-6000 мм / Грузоподъемность: 1400-1600 кг

ERC 214zi-216zi



ERC 214zi-216zi

ERC 214zi	Ход (h3)	Высота мачты втянута (h1)	Свободный лифт (h2)	Высота мачты увеличена (h4)
Двойная мачта ZT	2500 мм	1800 мм	100 мм	3025 мм
	2760 мм	1930 мм	100 мм	3285 мм
	2900 мм	2000 мм	100 мм	3425 мм
	3160 мм	2130 мм	100 мм	3685 мм
	3600 мм	2350 мм	100 мм	4125 мм
	4100 мм	2600 мм	100 мм	4625 мм
	4300 мм	2700 мм	100 мм	4825 мм
Тройная мачта DZ	4090 мм	1880 мм	1348 мм	4622 мм
	4300 мм	1950 мм	1418 мм	4832 мм
	4690 мм	2080 мм	1548 мм	5222 мм
	5350 мм	2300 мм	1768 мм	5882 мм
ERC 214zi, ERC 216zi	Ход (h3)	Высота мачты втянута (h1)	Свободный лифт (h2)	Высота мачты увеличена (h4)
Тройная мачта DZ	6000 мм	2550 мм	1968 мм	6582 мм
ERC 216zi	Ход (h3)	Высота мачты втянута (h1)	Свободный лифт (h2)	Высота мачты увеличена (h4)
Двойная мачта ZT	2400 мм	1800 мм	100 мм	2975 мм
	2660 мм	1930 мм	100 мм	3235 мм
	2800 мм	2000 мм	100 мм	3375 мм
	3060 мм	2130 мм	100 мм	3635 мм
	3500 мм	2350 мм	100 мм	4075 мм
	4000 мм	2600 мм	100 мм	4575 мм
	4200 мм	2700 мм	100 мм	4775 мм
Тройная мачта DZ	3990 мм	1880 мм	1298 мм	4572 мм
	4200 мм	1950 мм	1368 мм	4782 мм
	4590 мм	2080 мм	1498 мм	5172 мм
	5250 мм	2300 мм	1718 мм	5832 мм

идентификатор	1.1	Производитель (краткое название)		Jungheinrich	
	1.2	Обозначение модели		ERC 214zi	ERC 216zi
	1.3	Привод		Электро	
	1.4	Управление		Площадка оператора	
	1.5	Мощность / нагрузка	Q кг	1400	1600
	1.5.1	Номинальная грузоподъемность / нагрузка на Masthub	Q кг	1400	1600
	1.5.2	Номинальная грузоподъемность / нагрузка на Radarmhub	Q кг	2000	
	1.6	Расстояние до центра тяжести груза	c мм	600	
	1.8	Расстояние до груза (от оси пер. колес до спинки вил)	x мм	883	
1.9	Расстояние между осями колес	y мм	1498		
масса	2.1.1	Собственный вес (включая аккумулятор)	кг	1560	1570
	2.2	Нагрузка на ось с грузом передн./задн.	кг	1455 / 1505	1480 / 1690
	2.3	Нагрузка на ось без груза передн./задн.	кг	1225 / 355	1230 / 340
колеса/ходовая часть	3.1	шины		Полиуретан (PU)	
	3.2	Размер шин, передние		Ø 230 x 77	
	3.3	Размер шин, задние		Ø 85 x 75	
	3.4	Дополнительные колеса		Ø 140 x 114	
	3.5	Колеса, номер перед / зад (x = ведомый)		1x + 1 / 4	
	3.6	Ширина переднего моста	b10 мм	535	
	3.7	Ширина колеи, сзади	b11 мм	385	
габаритные размеры	4.2	Высота мачты втянута (h1)	h1 мм	2300	
	4.3	Свободный лифт (h2)	h2 мм	1768	1718
	4.4	Ход (h3)	h3 мм	5350	5250
	4.5	Высота мачты увеличена (h4)	h4 мм	5882	5832
	4.6	Начальный подъем	h5 мм	122	
	4.7	Высота защитной крыши (кабины)	h6 мм	2300	
	4.9	Высота рукояти управления в ходовом положении, мин./макс.	h14 мм	1185 / 1245	
	4.15	Высота в опущенном положении	h13 мм	90	
	4.19	общая длина	l1 мм	2395	
	4.20	Длина, включая спинку вил	l2 мм	1245	
	4.21.1	габаритная ширина	b1 мм	800	
	4.22	размеры вил	s/e/l мм	56 x 185 x 1150	
	4.25	Расстояние между внешними сторонами вил	b5 мм	570	
	4.32	Просвет над полом в середине расстояния между осями колес	m2 мм	18	
	рабочие характеристики	4.34.1	Рабочая ширина (паллет 1000 x 1200 крест-накрест)	Ast мм	2595
4.34.2		Рабочая ширина (поддон 800x1200 продольный)	Ast мм	2645	
Электродвигатель / Электроника	4.35	Радиус разворота	Wa мм	2129	
	5.1	Скорость хода с грузом/без груза	км/ч	9,2 / 12	
	5.2	Скорость подъема с грузом/без груза	м/сек	0,19 / 0,35	
	5.3	Скорость опускания с грузом/без груза	м/сек	0,49 / 0,49	
Электродвигатель / Электроника	5.8	Макс. способность к преодолению подъема с грузом/без груза	%	8 / 16	
	5.10	Рабочий тормоз		электродинамический (рекуперативный)	
Электродвигатель / Электроника	6.1	Двигатель хода, мощность S2 60 мин	кВт	3,2	
	6.2	Двигатель подъема, мощность при S3	кВт	3	
	6.3	Аккумулятор согласно DIN 43531/35/36		Jungheinrich литий-ионный	
	6.4	Напряжение аккумулятора, номинальная емкость	В / Ач	24 / 260	

	6.5	Вес аккумулятора	кг	98	
	6.6	Расход электроэнергии согласно цикла VDI	кВт-ч/ ч	0	
	6.6.1	расход электроэнергии согласно цикла EN	кВт-ч/ ч	0,98	
	6.6.2	CO2 эквивалент в соответствии с EN16796	кг/ч	0,5	
	6.7	Производительность	т/ч	75	83
	6.8.1	Расход электроэнергии при максимальной производительности обработки	кВт-ч/ ч	1,92	2,14
прочее	8.1	Тип управления движением		привод переменного тока	
	10.7	Уровень звукового давления согласно EN12053, трубка водителя	дБ(А)	68	

- В соответствии с директивой VDI 2198 в таблице приведены технические характеристики только стандартного транспортного средства. При установке других шин, подъемных устройств, дополнительного оборудования и т.д. значения могут измениться.

Значения в таблице приведены для литий-ионного аккумулятора 260 А·ч, мачты DZ 5350 / DZ 5250, поднятых опорных лап, без защитной крыши оператора, без защитного бампера.

В качестве опции предлагается защитная крыша оператора (№ VDI 4.7; высота защитной крыши: $h_6 = 2300$ мм).

- № VDI 1.5: при двухъярусной загрузке (опция) мачтовый механизм подъема — не более половины номинальной грузоподъемности; общая нагрузка — не более 2,0 т.
- № VDI 1.5.1: при двухъярусной загрузке (опция) мачтовый механизм подъема — не более половины номинальной грузоподъемности; общая нагрузка — не более 2,0 т.
- № VDI 1.5.2: при двухъярусной загрузке (опция) мачтовый механизм подъема — не более половины номинальной грузоподъемности; общая нагрузка — не более 2,0 т.
- № VDI 1.8: с опущенными опорными лапами = $x + 51$ мм; с мачтой ZT = $x + 32$ мм.
- № VDI 1.9: с опущенными опорными лапами = $y + 51$ мм.
- № VDI 4.19: с мачтой ZT = $l_1 - 32$ мм.
- № VDI 4.20: с мачтой ZT = $l_2 - 32$ мм.
- № VDI 4.34.1: диагональ по VDI = ширина рабочего прохода + 345 мм; с мачтой ZT = ширина рабочего прохода - 32 мм.
- № VDI 4.34.2: диагональ по VDI = ширина рабочего прохода + 194 мм; с мачтой ZT = ширина рабочего прохода - 32 мм.
- № VDI 4.35: с опорными лапами в опущенном положении = $W_a + 51$ мм.
- № VDI 6.2: с S3 = 11 %.
- № VDI 6.5: при 130 А·ч = 76 кг.

Сертифицированными являются
немецкие заводы в Нордерштедте и
Мосбурге. ISO 9001
ISO 14001

Подъемно-транспортные средства
Jungheinrich отвечают европейским
требованиям по безопасности.

