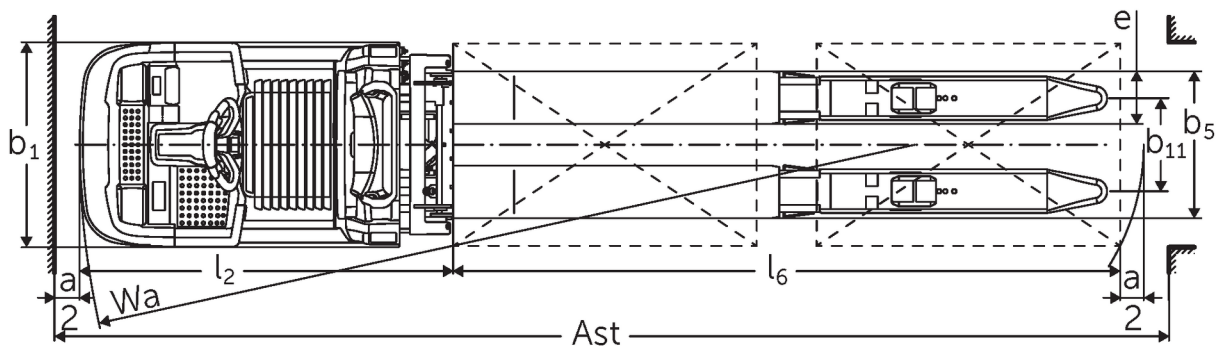
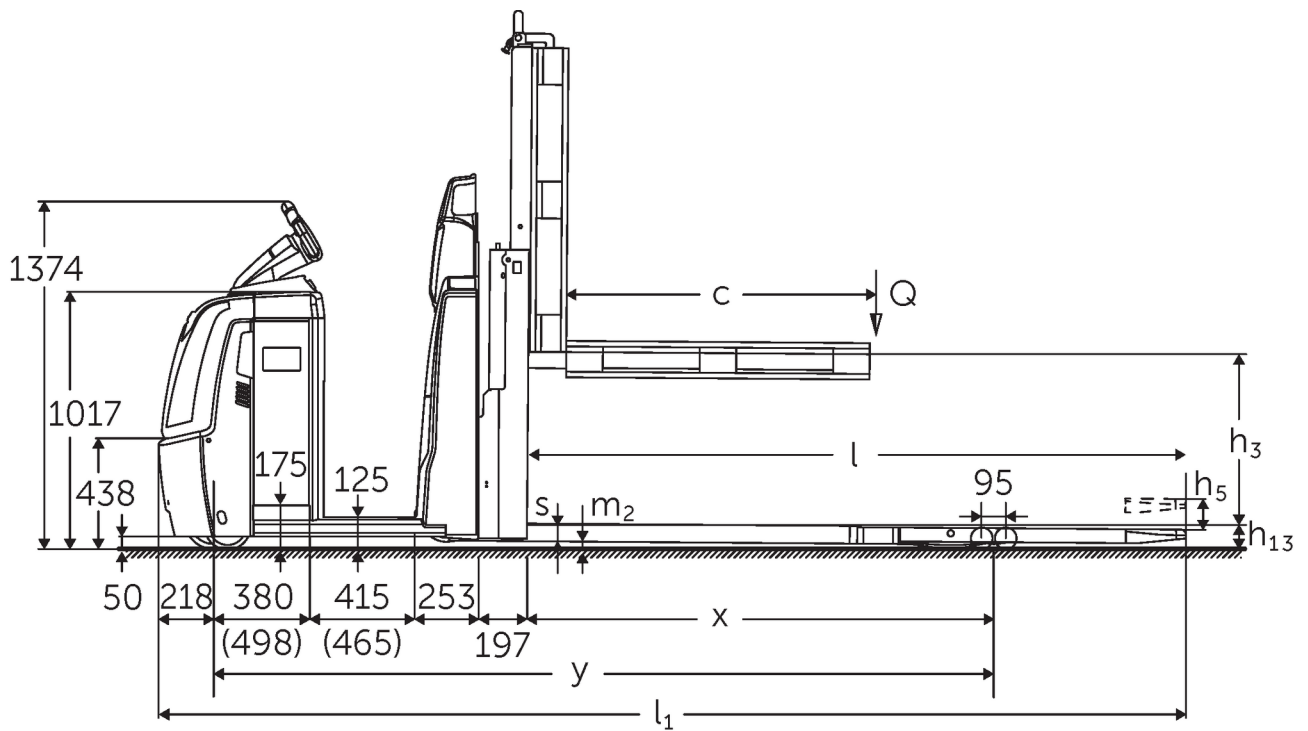




Горизонтальный комплектовщик с эргономичным подъемом **ECD 320**

высота подъема: 700-1500 мм / Грузоподъемность: 2000 кг

ECD 320



ECD 320 НОС 2016 Техн. чертеж

идентификатор	1.1	Производитель (краткое название)		Jungheinrich
	1.2	Обозначение модели		ECD 320
	1.3	Привод		Электро
	1.4	Управление		Комплектовщик
	1.5	Мощность / нагрузка	Q кг	2000
	1.6	Расстояние до центра тяжести груза	c мм	1300
	1.8	Расстояние до груза (от оси пер. колес до спинки вил)	x мм	1718
	1.9	Расстояние между осями колес	y мм	2981
	масса	2.1.1	Собственный вес (включая аккумулятор)	кг
2.2		Нагрузка на ось с грузом передн./задн.	кг	1155 / 2080
2.3		Нагрузка на ось без груза передн./задн.	кг	920 / 315
колеса/ходовая часть	3.1	шины		Полиуретан (PU)
	3.2	Размер шин, передние		Ø 230 x 78
	3.3	Размер шин, задние		Ø 85 x 85
	3.4	Дополнительные колеса		Ø 180 x 65
	3.5	Колеса, номер перед / зад (x = ведомый)		1+1x/4
	3.6	Ширина переднего моста	b10 мм	481
	3.7	Ширина колеи, сзади	b11 мм	368
габаритные размеры	4.4	Ход (h3)	h3 мм	700
	4.9	Высота рукоятки управления в ходовом положении, мин./макс.	h14 мм	1374 / 1418
	4.15	Высота в опущенном положении	h13 мм	90
	4.19	общая длина	l1 мм	4081
	4.20	Длина, включая спинку вил	l2 мм	1480
	4.21.1	габаритная ширина	b1 мм	810
	4.22	размеры вил	s/e/l мм	65 x 172 x 2600
	4.25	Расстояние между внешними сторонами вил	b5 мм	540
	4.32	Просвет над полом в середине расстояния между осями колес	m2 мм	25
	4.34.2	Рабочая ширина (поддон 800x1200 продольный)	Ast мм	4281
	4.35	Радиус разворота	Wa мм	3199
рабочие характеристики	5.1	Скорость хода с грузом/без груза (Efficiency drivePLUS)	км/ч	9,2 / 12,5 9,2 / 14
	5.2	Скорость подъема с грузом/без груза	м/сек	0,07 / 0,11
	5.3	Скорость опускания с грузом/без груза	м/сек	0,07 / 0,06
	5.8	Макс. способность к преодолению подъема с грузом/без груза (Efficiency drivePLUS)	%	6 / 15 6 / 15
	5.10	Рабочий тормоз		электродинамический (рекуперативный)
Электродвигатель / Электроника	6.1	Двигатель хода, мощность S2 60 мин (Efficiency drivePLUS)	кВт	2,8 3,2
	6.2	Двигатель подъема, мощность при S3	кВт	1,5
	6.4	Напряжение аккумулятора, номинальная емкость	В / Ач	24 / 465
	6.5	Вес аккумулятора	кг	370
	6.6.1	расход электроэнергии согласно цикла EN	кВт-ч/ч	0,53
	6.6.2	CO2 эквивалент в соответствии с EN16796	кг/ч	0,3
	6.7	Производительность	т/ч	136
	6.8.1	Расход электроэнергии при максимальной производительности обработки	кВт-ч/ч	1,36
прочее	8.1	Тип управления движением		привод переменного тока

10.5	Исполнение рулевого управления		электрическое
10.7	Уровень звукового давления согласно EN12053, трубка водителя	дБ(А)	62
<p>- В соответствии с директивой VDI 2198 в таблице приведены технические характеристики только стандартного транспортного средства. При установке других шин, подъемных устройств, дополнительного оборудования и т.д. значения могут измениться.</p>			

Efficiency: Стандартная комплектация | PLUS: Комплектация повышенной производительности

Значения для аккумуляторного отсека L; длина вил: 2 450 мм; высота подъема: 700 мм; грузовое приспособление в верхнем положении.

- № VDI 1.8: с грузовым приспособлением в нижнем положении: x + 82 мм.

- № VDI 1.9: с аккумуляторным отсеком XL или XL (ERE): y + 118 мм; с удлиненной площадкой оператора: y + 50 мм; с грузовым приспособлением в нижнем положении: y + 82 мм.

- № VDI 4.19: с аккумуляторным отсеком XL или XL (ERE): l1 + 118 мм; с удлиненной площадкой оператора: l1 + 50 мм.

- № VDI 4.20: с аккумуляторным отсеком XL или XL (ERE): l2 + 118 мм; с удлиненной площадкой оператора: l2 + 50 мм.

- № VDI 4.34.1: с аккумуляторным отсеком XL или XL (ERE): ширина рабочего прохода + 118 мм; с удлиненной площадкой оператора: ширина рабочего прохода + 50 мм; диагональ по VDI: ширина рабочего прохода + 94 мм.

- № VDI 4.35: с аккумуляторным отсеком XL или XL (ERE): Wa + 118 мм; с удлиненной площадкой оператора: Wa + 50 мм; с грузовым приспособлением в нижнем положении: Wa + 82 мм.

- № VDI 6.2: для S3 10 %.

- № VDI 6.4: с аккумуляторным отсеком XL: 24 В / 620 А·ч.

- № VDI 6.5: с аккумуляторным отсеком XL: 460 кг.

Сертифицированными являются
немецкие заводы в Нордерштедте и
Мосбурге. ISO 9001
ISO 14001

Подъемно-транспортные средства
Jungheinrich отвечают европейским
требованиям по безопасности.

