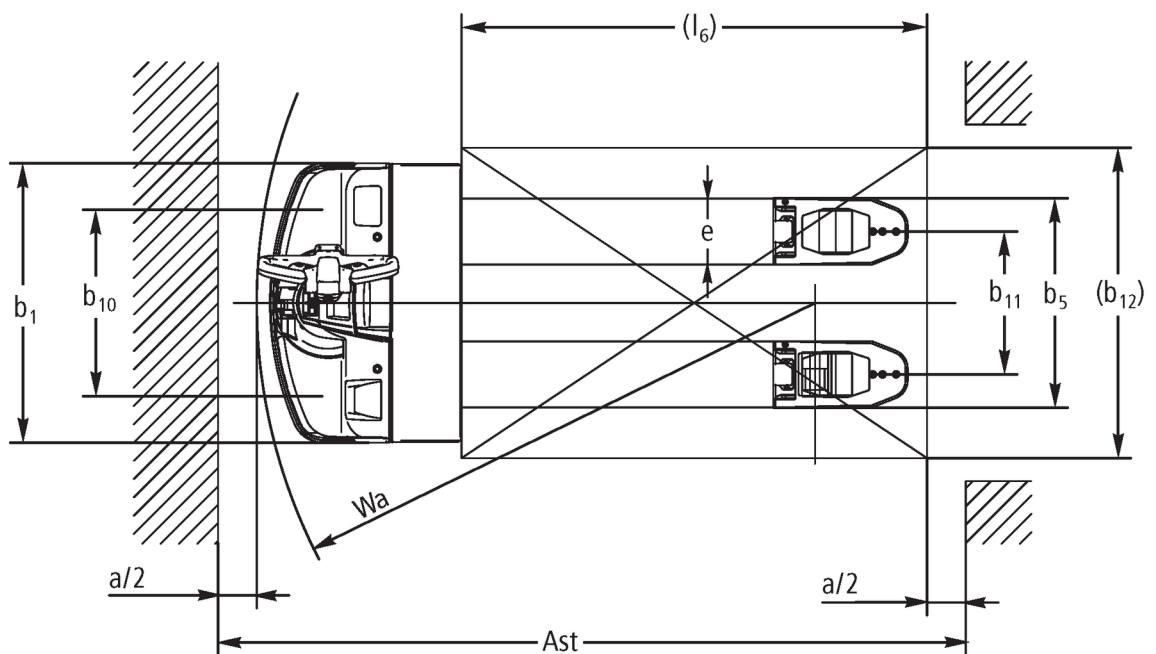
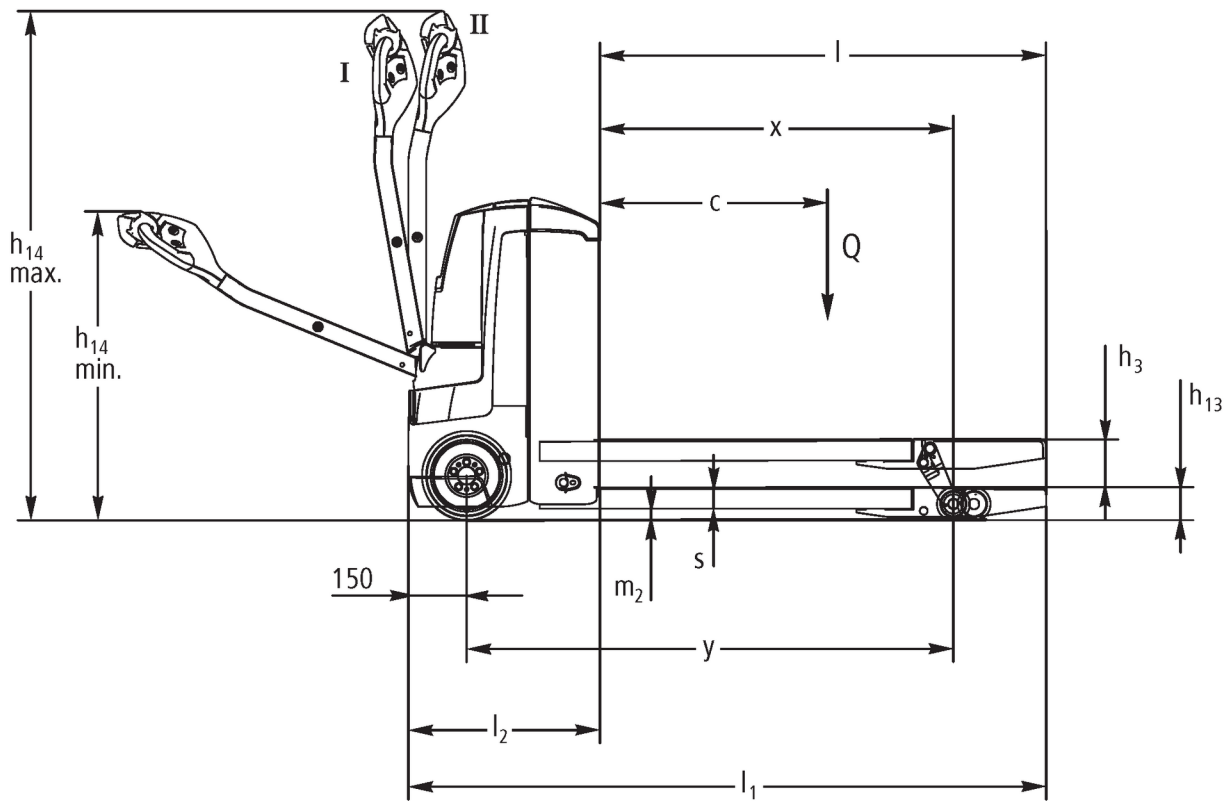




Elektro-Niederhubwagen **EJE 114-120**

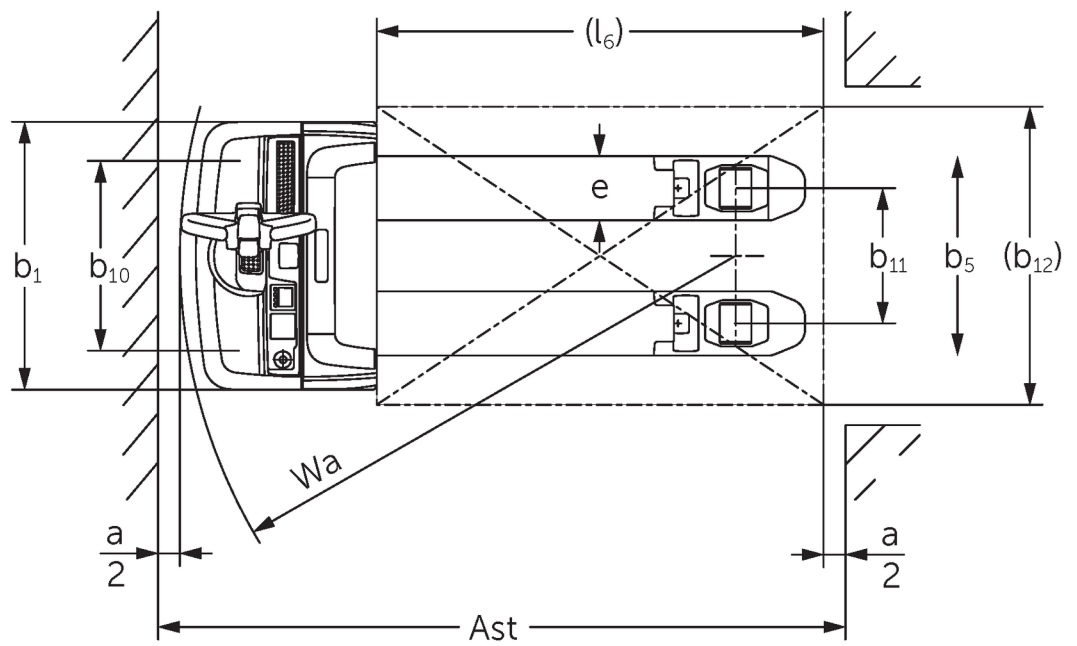
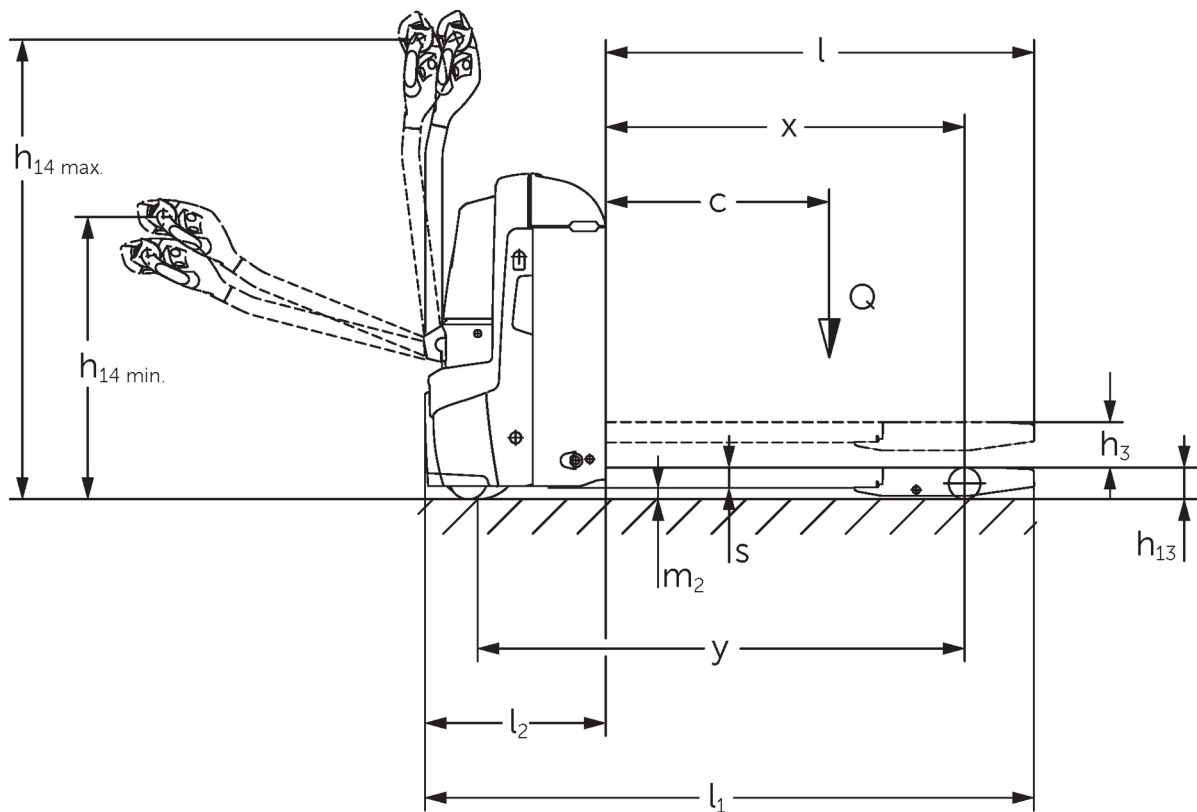
Hubhöhe: 122 mm / Tragfähigkeit: 1400-2000 kg

EJE 114-120



I = Fahrposition normal, II = Fahrposition Schleichfahrt

EJE 114-120



VDI-Tabelle

Stand: 08/2024

Kennzeichen	1.1	Hersteller (Kurzbezeichnung)			Jungheinrich				
	1.2	Typzeichen des Herstellers			EJE 114	EJE 116	EJE 118	EJE 120	
	1.3	Antrieb			Elektro				
	1.4	Bedienung			Geh				
	1.5	Tragfähigkeit/Last	Q	kg	1400	1600	1800	2000	
	1.6	Lastschwerpunktstand	c	mm	600				
	1.8	Lastabstand	x	mm	908				
	1.9	Radstand	y	mm	1252				
	Gewichte	2.1.1	Eigengewicht (inkl. Batterie)			405	420		
2.2		Achslast mit Last vorn/hinten			655 / 1150	695 / 1325	760 / 1460	785 / 1635	
2.3		Achslast ohne Last vorn/hinten			322 / 83	331 / 89			
Räder/Fahrwerk	3.1	Bereifung			Polyurethan (PU)		-		
	3.2	Reifengröße, vorn			Ø 230 x 70				
	3.3	Reifengröße, hinten			Ø 85 x 95 / 82 x 70 / 82 x 35	Ø 85 x 110 / 85 x 85 / 85 x 44			
	3.4	Zusatzräder			Ø 100 x 40				
	3.5	Räder, Anzahl vorn/hinten (x=angetrieben)			1x +2/2 oder 4				
	3.6	Spurweite, vorn	b10	mm	500	510			
	3.7	Spurweite, hinten	b11	mm	363				
Grundabmessungen	4.4	Hub (h3)	h3	mm	122				
	4.9	Höhe Deichselgriff in Fahrstellung min./max.	h14	mm	750 / 1237				
	4.15	Höhe gesenkt	h13	mm	85				
	4.19	Gesamtlänge	l1	mm	1636				
	4.20	Länge einschließlich Gabelrücken	l2	mm	486				
	4.21.1	Gesamtbreite	b1	mm	720				
	4.22	Gabelzinkenmaße	s/e/l	mm	55 x 150 x 1150	55 x 172 x 1150			
	4.25	Gabelaußenabstand	b5	mm	513	535			
	4.32	Bodenfreiheit Mitte Radstand	m2	mm	30				
	4.34.1	Arbeitsgangbreite (Palette 1000x1200 quer)	Ast	mm	2240				
	4.34.2	Arbeitsgangbreite (Palette 800x1200 längs)	Ast	mm	2128				
4.35	Wenderadius	Wa	mm	1433					
Leistungsdaten	5.1	Fahrgeschwindigkeit mit/ohne Last			5 / 5	6 / 6			
	5.2	Hubgeschwindigkeit mit/ohne Last			0,03 / 0,03	0,04 / 0,04			
	5.3	Senkgeschwindigkeit mit/ohne Last			0,05 / 0,04				
	5.8	Max. Steigfähigkeit mit/ohne Last			8 / 20	10 / 20	9 / 20	8 / 20	
	5.10	Betriebsbremse			generatorisch				
E-Motor/Elektronik	6.1	Fahrmotor, Leistung S2 60 min			0,9	1,1			
	6.2	Hubmotor, Leistung bei S3			1,2				
	Batterie	6.3	Batterie nach DIN 43531/35/36			B			
		6.4	Batteriespannung/ Nennkapazität			V / Ah	24 / 150		
		6.5	Batteriegewicht			kg	151		

	E-Motor/Elektronik	6.6	Energieverbrauch nach VDI-Zyklus	kWh/h	0			
6.6.1			Energieverbrauch nach EN-Zyklus	kWh/h	0,32	0,31	0,3	0,34
6.6.2			CO2 Äquivalent nach EN16796	kg/h	0,2			
6.7			Umschlagleistung	t/h	67	93	104	117
6.8.1			Energieverbrauch bei max. Umschlagleistung	kWh/h	0,49	0,66	0,62	0,7
Sonstiges		8.1	Art der Fahrsteuerung		AC			
		10.7	Schalldruckpegel nach EN12053, Fahrerohr	dB (A)	61			
<p>- Dieses Typenblatt nach VDI-Richtlinie 2198 nennt nur die technischen Werte des Standard-Gerätes. Abweichende Bereifungen, andere Hubgerüste, Zusatzeinrichtungen usw. können andere Werte ergeben.</p>								

- VDI-Nr. 4.33: Lastteil gesenkt: + 50 mm
- VDI-Nr. 1.8: 1.9: 4.35: Lastteil gesenkt: + 56 mm
- VDI-Nr. 4.33.4: Lastteil gesenkt: + 68 mm
- VDI-Nr. 1.9: 4.19: 4.19.1: 4.20: 4.33: 4.33.4: 4.35: mit seitlicher Batterieentnahme: M = S + 69 mm; L / M SBE = S + 141 mm; L SBE = S + 194 mm

Jungheinrich

Vertrieb Deutschland AG & Co. KG

Friedrich-Ebert-Damm 129

22047 Hamburg

Telefon 0800 222 585858*

*Deutschlandweit kostenlos

info@jungheinrich.de
www.jungheinrich.de

Zertifiziert sind die deutschen
Produktionswerke in Norderstedt,
Moosburg und Landsberg sowie unser
Ersatzteilzentrum in Kaltenkirchen. ISO 9001
ISO 14001

Jungheinrich Flurförderzeuge
entsprechen den europäischen
Sicherheitsanforderungen.



**JUNGHEINRICH**