



Elektrischer Mitfahrer-/Mitgänger- Deichselhubwagen

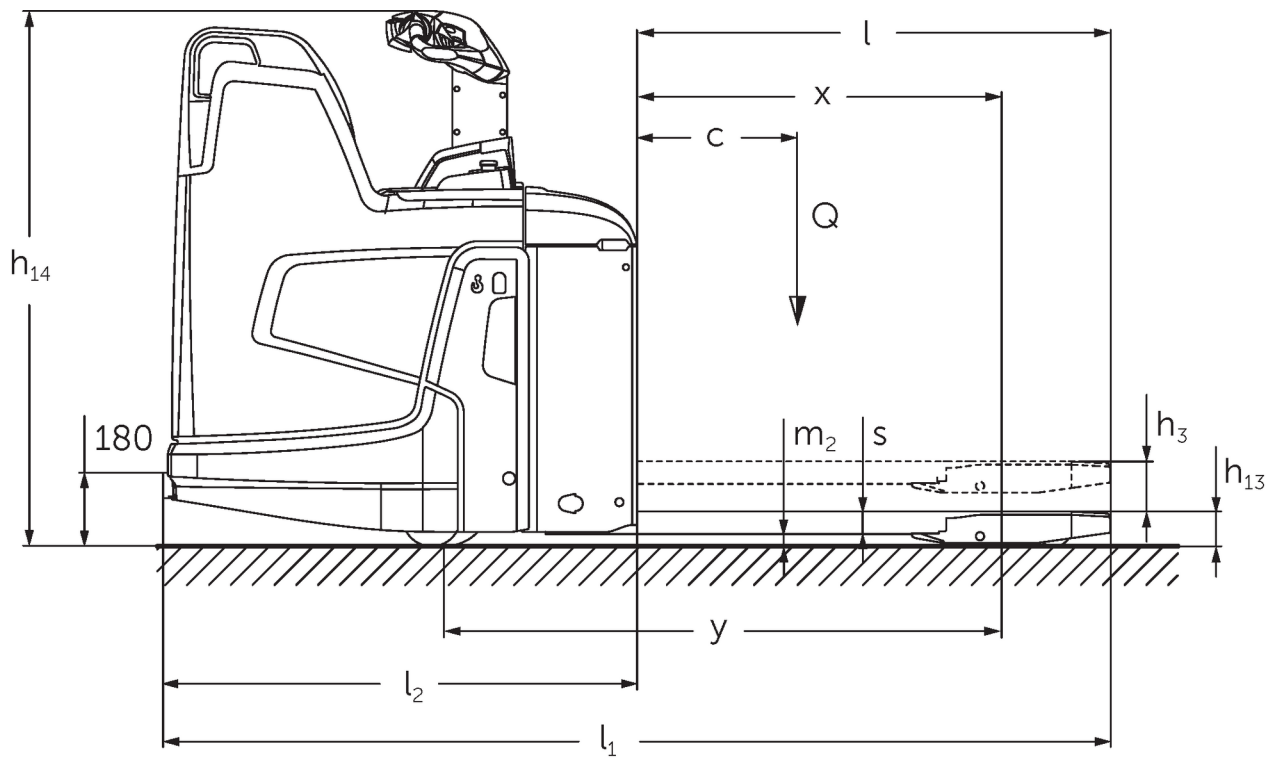
ERE 120-230

Hubhöhe: 122 mm / Tragfähigkeit: 2000-3000 kg

ERE 120-230



ERE 120-230



VDI-Tabelle

Stand: 08/2024

Kennzeichen	1.1	Hersteller (Kurzbezeichnung)	Jungheinrich									
	1.2	Typzeichen des Herstellers	ERE 120 6km/h	ERE 120 9 km/h	ERE 125	ERE 225	ERE 225 drivePLUS	ERE 230	ERE 230 drivePLUS			
Kennzeichen	1.3	Antrieb	Elektro									
	1.4	Bedienung	Deichsel									
	1.5	Tragfähigkeit/Last	Q	kg	2000		2500		3000			
	1.6	Lastschwerpunktabstand	c	mm	600							
	1.8	Lastabstand	x	mm	908							
	1.9	Radstand	y	mm	1378				1450			
	Gewichte	2.1	Eigengewicht	kg		400		404		424		
2.1.1		Eigengewicht (inkl. Batterie)	kg		-				725			
2.2		Achslast mit Last vorn/hinten	kg		1825 / 795		2090 / 1126		2494 / 1239			
2.3		Achslast ohne Last vorn/hinten	kg		138 / 474		159 / 550		160 / 565			
Räder/Fahrwerk	3.1	Bereifung	Vulkollan ®/PU + Quarz/Vulkollan ®									
	3.2	Reifengröße, vorn	Ø 230 x 65			Ø 230 x 77						
	3.3	Reifengröße, hinten	Ø 85 x 110 / Ø 85 x 85					Ø 85 x 85				
	3.4	Zusatzräder	Ø 140 x 57									
	3.5	Räder, Anzahl vorn/hinten (x=angetrieben)	1x +2/2 oder 4					1x +2/4				
	3.6	Spurweite, vorn	b10	mm	363							
	3.7	Spurweite, hinten	b11	mm	512							
Grundabmessungen	4.4	Hub (h3)	h3		mm		122					
	4.9	Höhe Deichselgriff in Fahrstellung min./max.	h14		mm		1137 / 1419					
	4.15	Höhe gesenkt	h13		mm		85					
	4.19	Gesamtlänge	l1		mm		1847		1919			
	4.20	Länge einschließlich Gabelrücken	l2		mm		697		769			
	4.21.1	Gesamtbreite	b1		mm		770					
	4.22	Gabelzinkenmaße	s/ e/l		mm		55 x 172 x 1150					
	4.25	Gabelaußenabstand	b5		mm		535					
	4.32	Bodenfreiheit Mitte Radstand	m2		mm		30					
	4.34.1	Arbeitsgangbreite (Palette 1000x1200 quer)	Ast		mm		2411		2483			
	4.34.2	Arbeitsgangbreite (Palette 800x1200 längs)	Ast		mm		2299		2372			
4.34.8	Arbeitsgangbreite (Palette 800x1200 quer)	Ast		mm		2414		2486				
4.35	Wenderadius	Wa		mm		1604		1677				
Leistungsdaten	5.1	Fahrgeschwindigkeit mit/ohne Last	km/h		6 / 6	8 / 9	9 / 9	9,5 / 12,5	9,5 / 14	6 / 12,5	6 / 14	
	5.2	Hubgeschwindigkeit mit/ohne Last	m/s		0,04 / 0,04		0,05 / 0,07					
	5.3	Senkgeschwindigkeit mit/ohne Last	m/s		0,05 / 0,04		0,05 / 0,05					
	5.8	Max. Steigfähigkeit mit/ohne Last	%		5 / 7	8 / 16			6 / 16			
	5.10	Betriebsbremse	generatorisch									
E-Motor/Elektronik	6.1	Fahrmotor, Leistung S2 60 min	kW		2		2,8		3,2		2,8	3,2
	6.2	Hubmotor, Leistung bei S3	kW		1,2		2,2					
	6.3	Batterie nach DIN 43531/35/36			B		-				B	
	6.4	Batteriespannung/Nennkapazität	V / Ah		24 / 250				24 / 375			
	6.5	Batteriegewicht	kg		230				297			

	6.6.1	Energieverbrauch nach EN-Zyklus	kWh/h	0,4	0,43	0,4	0,35	0,39	0,36	0,41
	6.6.2	CO ₂ Äquivalent nach EN16796	kg/h	0,2						
	6.7	Umschlagleistung	t/h	114	142	156	184	222	220	266
	6.8.1	Energieverbrauch bei max. Umschlagleistung	kWh/h	0,74	1,11	1,18	1,29	1,89	1,45	2,05
Sonstiges	8.1	Art der Fahrsteuerung		AC						
	10.7	Schalldruckpegel nach EN12053, Fahrerohr	dB (A)	63		64	67	64	67	
- Dieses Typenblatt nach VDI-Richtlinie 2198 nennt nur die technischen Werte des Standard-Gerätes. Abweichende Bereifungen, andere Hubgerüste, Zusatzeinrichtungen usw. können andere Werte ergeben.										

Die Werte in der Tabelle gelten für Standplattform klappbar (hochgeklappt), Batterieraum M-SBE, Gabellänge 1150 mm, Radarmhub angehoben.

- VDI-Nr. 1.8: Lastteil gesenkt: x + 56 mm.

- VDI-Nr. 1.9: Lastteil gesenkt: y + 56 mm. Bei Batterieraum M-VBE, L-SBE & L hoch-SBE: y + 72 mm; L-VBE: y + 125 mm.

- VDI-Nr. 2.1: Bei seitlicher Batterieentnahme: + 25 kg.

- VDI-Nr. 4.19: Bei Batterieraum M-VBE, L-SBE & L hoch-SBE: l1 + 72 mm; L-VBE: l1 + 125 mm. Bei klappbarer Plattform heruntergeklappt: l1 + 416 mm; kompakte, feste Plattform: l1 + 357 mm; verlängerte, feste Plattform: l1 + 472 mm; L-Plattform: l1 + 477 mm.

- VDI-Nr. 4.20: Bei Batterieraum M-VBE, L-SBE & L hoch-SBE: l2 + 72 mm; L-VBE: l2 + 125 mm. Bei klappbarer Plattform heruntergeklappt: l2 + 416 mm; kompakte, feste Plattform: l2 + 357 mm; verlängerte, feste Plattform: l2 + 472 mm; L-Plattform: l2 + 477 mm.

- VDI-Nr. 4.34.1: Lastteil gesenkt: Ast + 50 mm. Bei klappbarer Plattform heruntergeklappt: Ast + 416 mm; kompakte, feste Plattform: Ast + 357 mm; verlängerte, feste Plattform: Ast + 472 mm; L-Plattform: Ast + 477 mm.

- VDI-Nr. 4.34.2: Bei klappbarer Plattform heruntergeklappt: Ast + 416 mm; kompakte, feste Plattform: Ast + 357 mm; verlängerte, feste Plattform: Ast + 472 mm; L-Plattform: Ast + 477 mm.

- VDI-Nr. 4.34.8: Lastteil gesenkt: Ast + 68 mm. Bei klappbarer Plattform heruntergeklappt: Ast + 416 mm; kompakte, feste Plattform: Ast + 357 mm; verlängerte, feste Plattform: Ast + 472 mm; L-Plattform: Ast + 477 mm.

- VDI-Nr. 4.35: Lastteil gesenkt: Wa + 56 mm.

Bei Batterieraum M-VBE, L-SBE & L hoch-SBE: Wa + 72 mm; L-VBE: Wa + 125 mm. Bei klappbarer Plattform heruntergeklappt: Wa + 416 mm;

kompakte, feste Plattform: Wa + 357 mm; verlängerte, feste Plattform: Wa + 472 mm; L-Plattform: Wa + 477 mm.

- VDI-Nr. 5.1: ERE 230: 9,5 km/h bei 2,5 t Last.

Jungheinrich

Vertrieb Deutschland AG & Co. KG

Friedrich-Ebert-Damm 129

22047 Hamburg

Telefon 0800 222 585858*

*Deutschlandweit kostenlos

info@jungheinrich.de
www.jungheinrich.de

Zertifiziert sind die deutschen
Produktionswerke in Norderstedt,
Moosburg und Landsberg sowie unser
Ersatzteilzentrum in Kaltenkirchen.

ISO 9001
ISO 14001

Jungheinrich Flurförderzeuge
entsprechen den europäischen
Sicherheitsanforderungen.



 **JUNGHEINRICH**

The Jungheinrich logo, featuring a red upward-pointing arrow above the word 'JUNGHEINRICH' in a bold, black, sans-serif font.