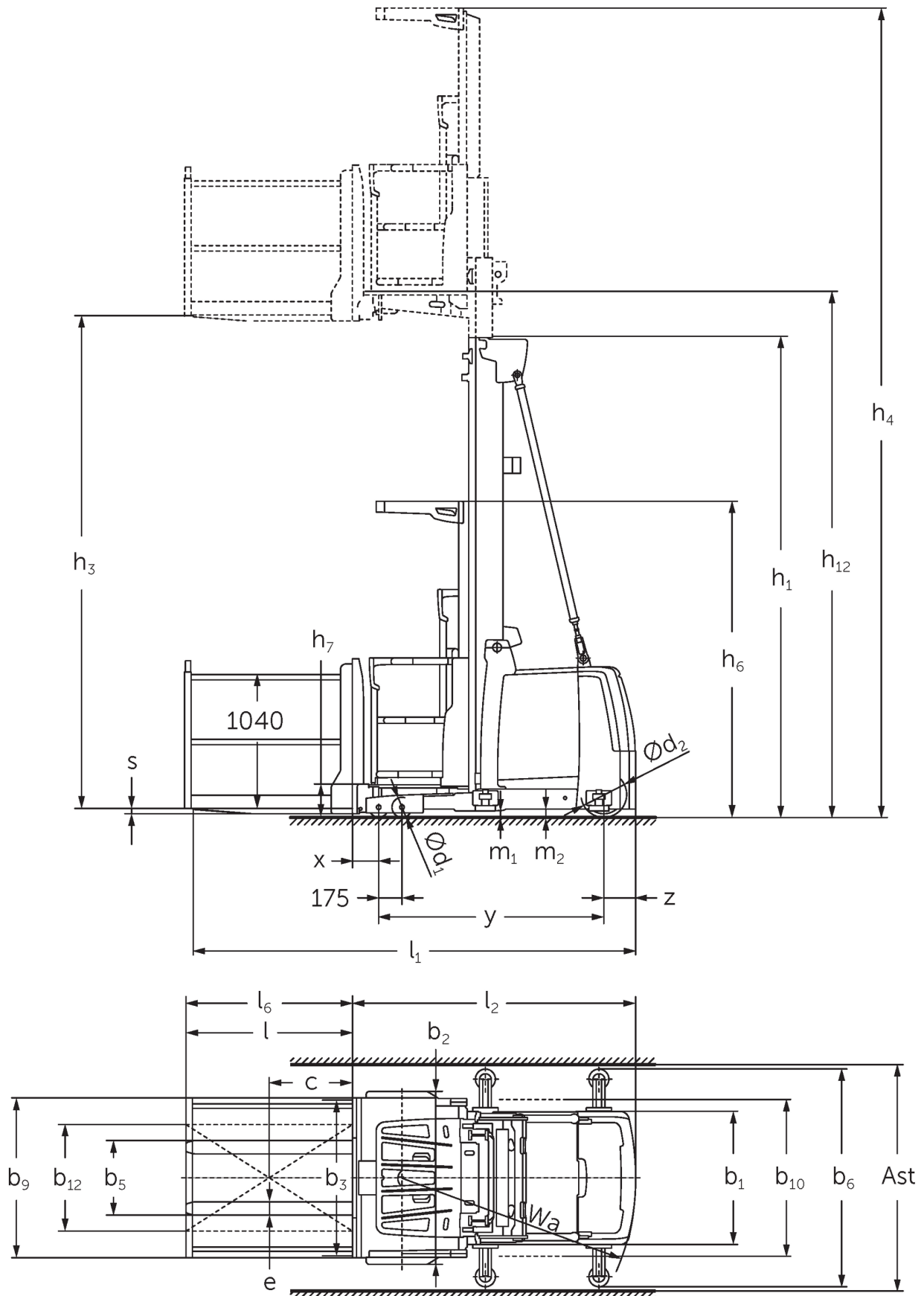




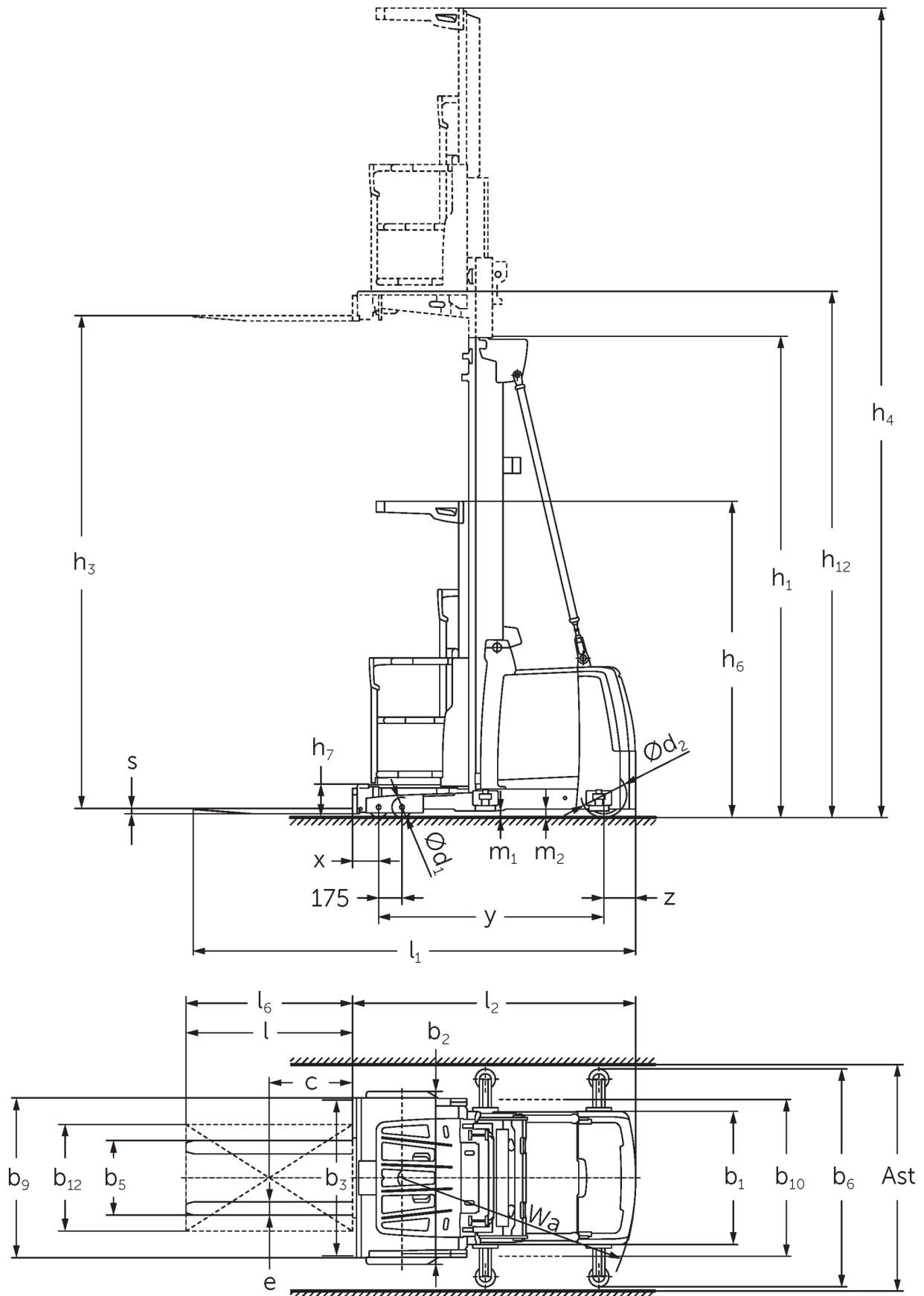
## **Commissionatore verticale** **EKS 310 / 412**

Altezza di sollevamento: 7000-9000 mm / Portata: 1200 kg

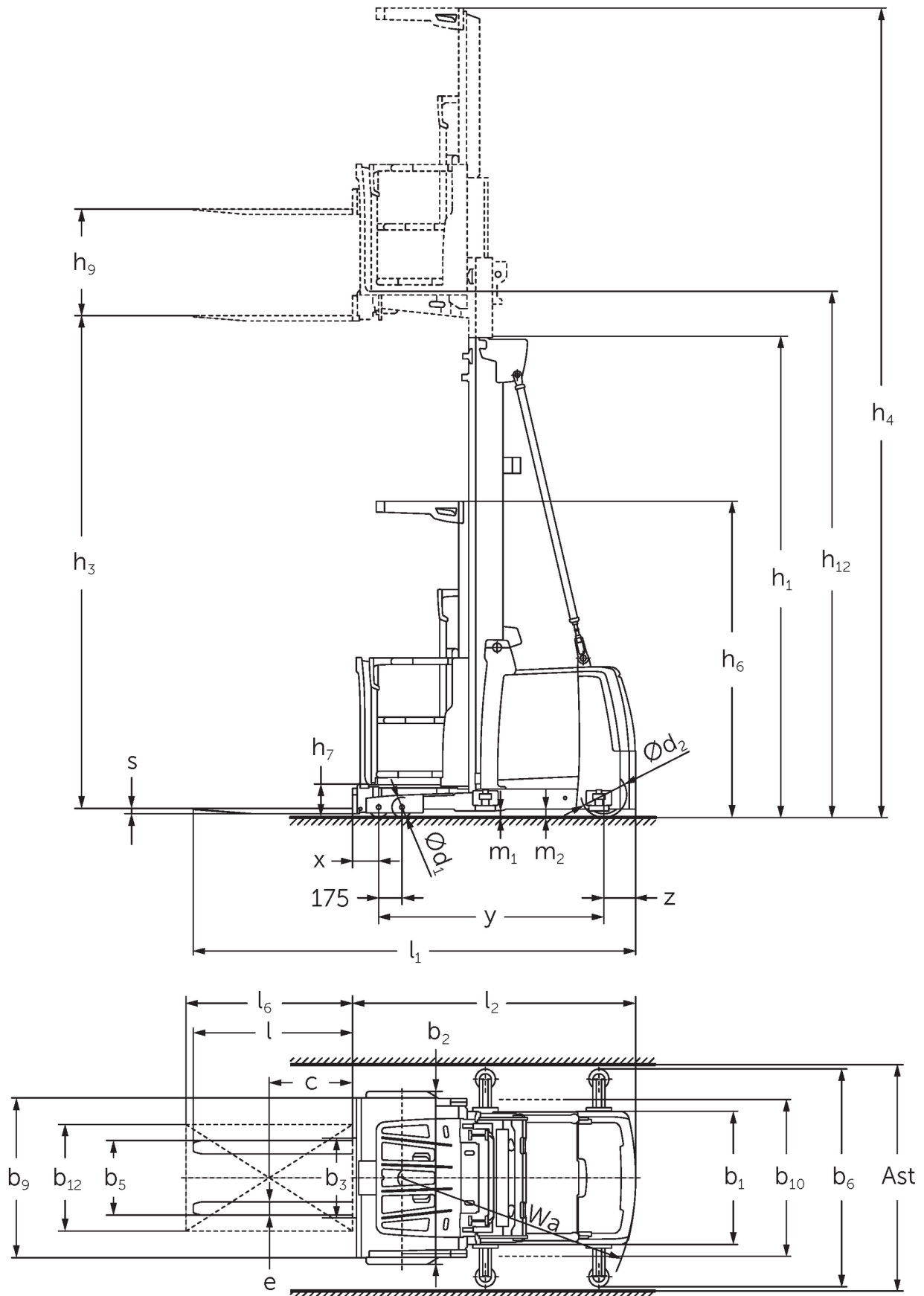
# EKS 310 / 412



# EKS 310 / 412



# EKS 310 / 412



# EKS 310 / 412

<b>EKS 310 Z, EKS 310 L, EKS 310 O</b>	<b>Sollevamento (h3)</b>	<b>Altezza montante chiuso (h1)</b>	<b>Alzata libera (h2)</b>	<b>Altezza montante sfilato (h4)</b>
Montante duplex ZT	2800 mm	2325 mm		5170 mm
	3500 mm	2550 mm		5870 mm
Montante triplex DT	4750 mm	2370 mm		7120 mm
Montante triplex DZ	4750 mm	2370 mm		7120 mm
<b>EKS 310 Z, EKS 310 L, EKS 310 O, EKS 412 Z, EKS 412 L, EKS 412 O</b>	<b>Sollevamento (h3)</b>	<b>Altezza montante chiuso (h1)</b>	<b>Alzata libera (h2)</b>	<b>Altezza montante sfilato (h4)</b>
Montante duplex ZT	4250 mm	2950 mm		6620 mm
	5000 mm	3330 mm		7370 mm
	5500 mm	3600 mm		7870 mm
	6000 mm	3850 mm		8370 mm
Montante triplex DT	5500 mm	2610 mm		7870 mm
	6000 mm	2780 mm		8370 mm
	6500 mm	2940 mm		8870 mm
	7000 mm	3110 mm		9370 mm
Montante triplex DZ	5500 mm	2610 mm	240 mm	7870 mm
	6000 mm	2780 mm	410 mm	8370 mm
	6500 mm	2940 mm	570 mm	8870 mm
	7000 mm	3110 mm	740 mm	9370 mm
<b>EKS 412 Z, EKS 412 L, EKS 412 O</b>	<b>Sollevamento (h3)</b>	<b>Altezza montante chiuso (h1)</b>	<b>Alzata libera (h2)</b>	<b>Altezza montante sfilato (h4)</b>
Montante duplex ZT	6500 mm	4125 mm		8870 mm
	7500 mm	4650 mm		9870 mm
	8500 mm	5150 mm		10870 mm
Montante triplex DT	7500 mm	3275 mm		9870 mm
	8000 mm	3440 mm		10370 mm
	8500 mm	3610 mm		10870 mm
	9000 mm	3810 mm		11370 mm
Montante triplex DZ	7500 mm	3275 mm	905 mm	9870 mm
	8000 mm	3440 mm	1070 mm	10370 mm
	8500 mm	3610 mm	1240 mm	10870 mm
	9000 mm	3810 mm	1440 mm	11370 mm

# Tabella VDI

Edizione: 08/2024

			Jungheinrich															
			EKS 310 Z	EKS 310 L	EKS 310 O	EKS 412 Z	EKS 412 L	EKS 412 O										
Caratteristiche	1.1	Costruttore (sigla)	Jungheinrich															
	1.2	Indicazioni modello del costruttore																
	1.3	Trazione	Elettrico															
	1.4	Uso	Commissionatori															
	1.5	Portata/carico	Q	kg			1000			1200								
	1.6	Distanza dal baricentro del carico	c	mm			400											
	1.8	Distanza del carico	x	mm			155											
	1.9	Interasse ruote	y	mm			1520			1690								
	Pesi	2.1.1	Peso proprio (inclusa batteria)	kg		2550		2500		3450		3400						
2.2		Carico sull'asse con carico ant./post.	kg		2740 / 860		2770 / 830		2695 / 855		3425 / 1255		3455 / 1195		3380 / 1220			
2.3		Carico sull'asse senza carico ant./post.	kg		1215 / 1335		1270 / 1330		1195 / 1355		1655 / 1795		1580 / 1820					
Ruote/telaio	3.1	Gommatura	Poliuretano (PU)															
	3.2	Dimensione ruote anteriori	Ø 150 x 100															
	3.3	Dimensione ruote, posteriori	Ø 250 x 80			Ø 343 x 114												
	3.5	Numero ruote anteriori/posteriori (x = motrici)	4 / 1 x															
Dimensioni di base	4.2	Altezza montante chiuso (h1)	h1		mm		2950		3330									
	4.4	Sollevamento (h3)	h3		mm		4250		5000									
	4.5	Altezza montante sfilato (h4)	h4		mm		6620		7370									
	4.7	Altezza superiore del tettuccio di protezione (cabina)	h6		mm		2370											
	4.8.1	Altezza pedana	h7		mm		245											
	4.14	Altezza pedana sollevata	h12		mm		4495		5245									
	4.15	Altezza forche abbassate	h13		mm		60											
	4.19	Lunghezza totale	l1		mm		3095		3140		3085		3285		3330		3275	
	4.20	Lunghezza incluso dorso forche	l2		mm		1895		1885		2085		2075					
	4.21.1	Larghezza totale	b1		mm		900		1000									
	4.22	Dimensioni forche	s/ e/l		mm		40 x 100 x 1200		50 x 100 x 1250		50 x 100 x 1200		40 x 100 x 1200		50 x 100 x 1250		50 x 100 x 1200	
	4.25	Scartamento esterno forche	b5		mm		560											
	4.31	Luce libera da terra con carico sotto il montante	m1		mm		50											
4.35	Raggio di curvatura	Wa		mm		1643		1845										
Dati sulle prestazioni	5.1	Velocità di traslazione con/senza carico	km/h		10 / 10													
	5.2	Velocità di sollevamento con/senza carico	m/s		0,25 / 0,3													
	5.3	Velocità di abbassamento con/senza carico	m/s		0,3 / 0,25													
	5.10	Freno di servizio			rigenerativo													
	5.11	Freno di stazionamento			accumulatore a molla elettrico													
Motore elettrico/ Parte elettronica	6.1	Motore di traslazione, prestazione con S2 60 min	kW		3		6											
	6.2	motore di sollevamento, prestazione S3	kW		8													
	6.3	Batteria ai sensi della DIN 43531/35/36			6 PzS 930		8 PzS 1240											
	6.4	Tensione batteria/capacità nominale	V / Ah		24 / 930		24 / 1240											
	6.5	Peso batteria	kg		700		910											
Varie	8.1	Tipo di comando per la trazione	Elettronica AC															
	10.5	Versione di sterzo	elettrico															
	10.7	Livello di pressione sonora in base a EN12053 all'orecchio dell'operatore	dB (A)		60		65											

- Ai sensi della direttiva VDI 2198, questa scheda tecnica cita solo i valori tecnici dell'apparecchio standard. Gommature diverse, altri montanti, attrezzature ecc. possono modificare i valori.

**Jungheinrich Italiana S.r.l.**

Via Amburgo, 1  
20088 Rosate MI  
Telefono 02 908711  
Telefax 02 908712335

[info@jungheinrich.it](mailto:info@jungheinrich.it)  
[www.jungheinrich.it](http://www.jungheinrich.it)

Gli stabilimenti di produzione tedeschi di  
Norderstedt, Moosburg e Landsberg,  
nonché il nostro centro ricambi di  
Kaltenkirchen sono certificati.

ISO 9001  
ISO 14001

I mezzi di movimentazione Jungheinrich  
sono conformi ai requisiti europei di  
sicurezza.



 **JUNGHEINRICH**