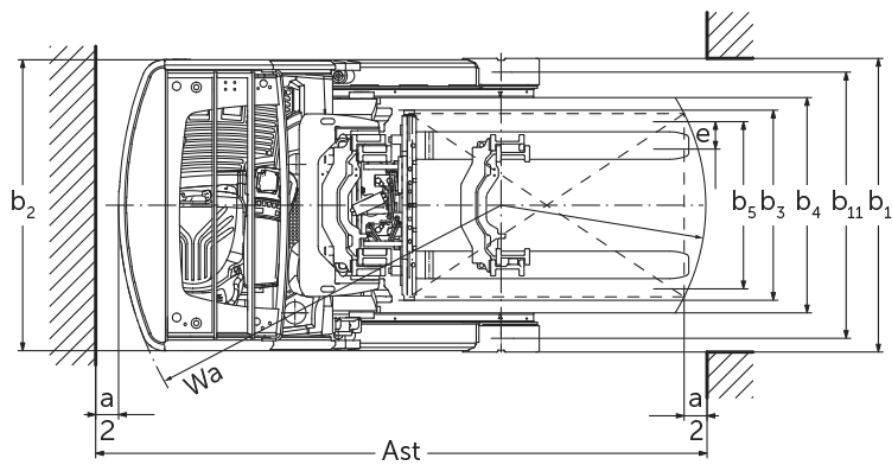
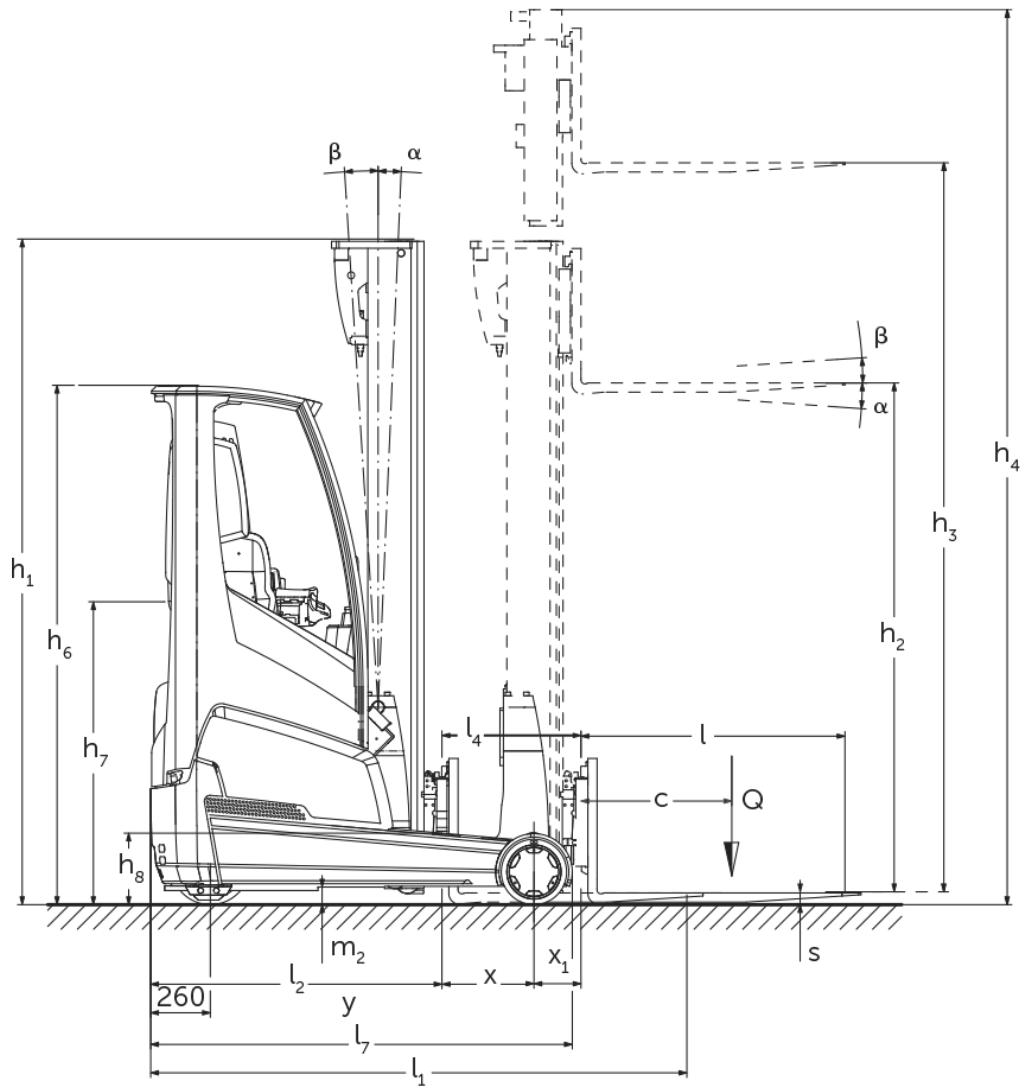




## Reach truck **ETV 216i**

Înălțime de ridicare: 4550-10700 mm / Capacitate de încărcare: 1600 kg

# ETV 216i



# ETV 216i

ETV 216i	Înălțime de ridicare a furcilor (h3)	Înălțime catarg retras (h1)	Ridicare liberă (h2)	Înălțime catarg extins (h4)	Înclinație catarg înainte / înapoi	Înclinație înainte/ înapoi a căruciorului furcii
Catarg triplex DZ / procesat la rece	6200 mm	2600 mm	1946 mm	6854 mm		2 / 5 °
Înclinație catarg / Catarg triplex DZ / procesat la cald	4550 mm	2050 mm	1396 mm	5204 mm	1 / 3 °	
	5000 mm	2200 mm	1546 mm	5654 mm	1 / 3 °	
	5240 mm	2280 mm	1626 mm	5894 mm	1 / 3 °	
	5300 mm	2300 mm	1646 mm	5954 mm	1 / 3 °	
	5450 mm	2350 mm	1696 mm	6104 mm	1 / 3 °	
	5600 mm	2400 mm	1746 mm	6254 mm	1 / 3 °	
	5720 mm	2440 mm	1786 mm	6374 mm	1 / 3 °	
	5900 mm	2500 mm	1846 mm	6554 mm	1 / 3 °	
	6200 mm	2600 mm	1946 mm	6854 mm	1 / 3 °	
	6500 mm	2700 mm	2046 mm	7154 mm	0,5 / 2 °	
	6800 mm	2800 mm	2146 mm	7454 mm	0,5 / 2 °	
	7100 mm	2900 mm	2246 mm	7754 mm	0,5 / 2 °	
	7310 mm	2970 mm	2316 mm	7964 mm	0,5 / 1 °	
	7400 mm	3000 mm	2346 mm	8054 mm	0,5 / 1 °	
Înclinație catarg / Catarg triplex DZ / procesat la rece	6500 mm	2700 mm	2046 mm	7154 mm	0,5 / 2 °	
	6800 mm	2800 mm	2146 mm	7454 mm	0,5 / 2 °	
	7100 mm	2900 mm	2246 mm	7754 mm	0,5 / 2 °	
	7310 mm	2970 mm	2316 mm	7964 mm	0,5 / 1 °	
	7400 mm	3000 mm	2346 mm	8054 mm	0,5 / 1 °	
	7700 mm	3100 mm	2446 mm	8354 mm	0,5 / 1 °	
	8000 mm	3200 mm	2546 mm	8654 mm	0,5 / 1 °	
	8300 mm	3300 mm	2646 mm	8954 mm	0,5 / 1 °	
	8420 mm	3340 mm	2686 mm	9074 mm	0,5 / 1 °	
	8720 mm	3440 mm	2786 mm	9374 mm	0,5 / 1 °	
9020 mm	3540 mm	2886 mm	9674 mm	0,5 / 1 °		
Înclinație furci / Catarg triplex DZ / procesat la rece	5000 mm	2200 mm	1546 mm	5654 mm		2 / 5 °
	5300 mm	2300 mm	1646 mm	5954 mm		2 / 5 °

5600 mm	2400 mm	1746 mm	6254 mm	2 / 5 °
5900 mm	2500 mm	1846 mm	6554 mm	2 / 5 °
6500 mm	2700 mm	2046 mm	7154 mm	2 / 5 °
6800 mm	2800 mm	2146 mm	7454 mm	2 / 5 °
7100 mm	2900 mm	2246 mm	7754 mm	2 / 5 °
7400 mm	3000 mm	2346 mm	8054 mm	2 / 5 °
7700 mm	3100 mm	2446 mm	8354 mm	2 / 5 °
8000 mm	3200 mm	2546 mm	8654 mm	2 / 5 °
8300 mm	3300 mm	2646 mm	8954 mm	2 / 5 °
8420 mm	3340 mm	2686 mm	9074 mm	2 / 5 °
8720 mm	3440 mm	2786 mm	9374 mm	2 / 5 °
9020 mm	3540 mm	2886 mm	9674 mm	2 / 5 °
9410 mm	3670 mm	3016 mm	10064 mm	2 / 5 °
9920 mm	3840 mm	3186 mm	10574 mm	2 / 5 °
10250 mm	3950 mm	3296 mm	10904 mm	2 / 5 °
10520 mm	4040 mm	3386 mm	11174 mm	2 / 5 °
10700 mm	4100 mm	3446 mm	11354 mm	2 / 5 °

# Tabel VDI

Stând pe: 08/2024

Marca	1.1	Producător (nume abreviat)		Jungheinrich
	1.2	Domeniul de activitate al producătorului		<b>ETV 216i</b>
	1.3	Deplasare		Electric
	1.4	Operare		Scaun lateral
	1.5	Capacitate de încărcare / sarcină	Q kg	1600
	1.6	Distanța față de centrul de greutate al sarcinii	c mm	600
	1.8	Distanța de încărcare, între centrul axei motoare și furcă	x mm	401
	1.8.1	Distanța de încărcare, de la centrul axei motoare la furci, catarg extins	mm	215
	1.9	Ampatament	y mm	1410
Greutăți	2.1.1	Greutate totală (inclusiv baterie)	kg	3438
	2.3	Sarcina de încărcare pe axa față / spate fără încărcătură	kg	2292 / 1146
	2.4	Sarcina de încărcare pe axa față / spate cu încărcătură pe furci	kg	902 / 4132
	2.5	Furcă cu sarcină pe spate cu sarcină față / spate	kg	2024 / 3014
Roți / Suspensie	3.1	Anvelope		Poliuretan (PU)
	3.2	Dimensiune anvelope, față		Ø 343 x 114
	3.3	Dimensiune anvelope, spate		Ø 285 x 100
	3.5	Roți, număr față / spate (x = condus)		1x / 2
	3.7	Ecartament, spate	b11 mm	1168
Dimensiuni de bază	4.1	Înclinație catarg înainte / înapoi	a/β °	1 / 3
	4.2	Înălțime catarg retras (h1)	h1 mm	2300
	4.3	Ridicare liberă (h2)	h2 mm	1646
	4.4	Înălțime de ridicare a furcilor (h3)	h3 mm	5300
	4.5	Înălțime catarg extins (h4)	h4 mm	5954
	4.7	Înălțimea cabinei de protecție	h6 mm	2263
	4.8	Înălțimea scaunului / înălțime în picioare	h7 mm	1079
	4.10	Înălțime brațe de sprijin	h8 mm	309
	4.19	Lungime totală	l1 mm	2419
	4.20	Lungimea până la baza furcilor	l2 mm	1269
	4.21.1	Lățime totală	b1 mm	1282
	4.21.2	Lățime totală	b2 mm	1270
	4.22	Dimensiuni furci	s/e/l mm	40 x 120 x 1150
	4.23	Clasa de montaj cărucior furci		2B
	4.24	Lățime cărucior de furci	b3 mm	830
	4.25	Distanța peste furci	b5 mm	335
	4.25.1	Distanță peste furci (min./max.)	b5 mm	335 / 705
	4.26	Distanța dintre brațele de sprijin / zona de încărcare	b4 mm	940
	4.28	Distanța de retractare	mm	616
	4.32	Garda la sol, centrul ampatamentului	m2 mm	80
	4.34.1	Lățime culoar de lucru (palet 1000x1200 manipulat transversal)	Ast mm	2713
	4.34.2	Lățime culoar de lucru (palet 800x1200 manipulat longitudinal)	Ast mm	2759
	4.35	Rază de întoarcere	Wa mm	1665
4.37	Lungimea peste brațele de sprijin	L7 mm	1837	
Date de performanță	5.1	Viteza de deplasare cu / fără sarcină (Efficiency   drivePLUS)	km/h	11 / 11   14 / 14
	5.2	Viteza de ridicare cu / fără sarcină (Efficiency   liftPLUS)	m/s	0,35 / 0,7   0,59 / 0,81
	5.3	Viteza de coborâre cu / fără sarcină (Efficiency   liftPLUS)	m/s	0,56 / 0,56   0,56 / 0,56
	5.4	Viteza de retractare cu / fără sarcină (Efficiency   liftPLUS)	m/s	0,18 / 0,18   0,24 / 0,24
	5.7	Gradabilitate cu / fără sarcină (Efficiency   drivePLUS)	%	8 / 12   8 / 12

	5.8	Gradabilitate maximă cu / fără sarcină (Efficiency   drivePLUS)	%	10 / 15   10 / 15
	5.9	Timp de accelerare cu / fără încărcare (Efficiency   drivePLUS)	s	5,1 / 4,9   4,7 / 4,3
	5.10	Frână de parcare		electric
Cu motor electric / Electronică	6.1	Motor de tracțiune, performanță S2 60 min (Efficiency   drivePLUS)	kW	6   8,5
	6.2	Motor de ridicare, performanță la S3 (Efficiency   liftPLUS)	kW	13,3   15,5
	6.4	Tensiunea bateriei / capacitate nominală	V / Ah	51,2 / 390
	6.6	Consumul de energie conform ciclului VDI	kWh/h	3,3
	6.6.1	Consumul de energie conform ciclului EN (Efficiency   PLUS)	kWh/h	3,19   3,34
	6.6.2	Echivalent CO2 conform EN16796 (Efficiency   PLUS)	kg/h	1,7   1,8
	6.7	Randament de manipulare (Efficiency   PLUS)	t/h	59,68   71,2
	6.8.1	Consumul de energie la randament maxim (Efficiency   PLUS)	kWh/h	3,09   4,18
Alte	10.1	Presiune de lucru pentru atașamente	bar	150
	10.2	Debit de ulei hidraulic pentru atașamente	l/min	20
	10.7	nivelul zgomot conform EN12053, perceput de urechea operatorului	dB (A)	70

- Această fișă tehnică oferă doar valorile tehnice ale configurației standard, în conformitate cu directiva VDI 2198. Alte anvelope, tipuri de catarg sau echipamente suplimentare etc. pot avea ca rezultat valori diferite.

Efficiency: Valori pachete standard | PLUS: Valori pachete performanță

- Nr. VDI 1.8: Tipul catargului influențează distanța față de încărcare, de la centrul axei motoare la furci x
- Nr. VDI 2.1.1: Dimensiunea bateriei și tipul catargului influențează masa proprie și sarcina de încărcare pe axă
- Nr. VDI 2.3: Dimensiunea bateriei și tipul catargului influențează masa proprie și sarcina de încărcare pe axă
- Nr. VDI 2.4: Dimensiunea bateriei și tipul catargului influențează masa proprie și sarcina de încărcare pe axă
- Nr. VDI 2.5: Dimensiunea bateriei și tipul catargului influențează masa proprie și sarcina de încărcare pe axă
- Nr. VDI 4.1: Tipul de catargului influențează valorile înclinației acestuia
- Nr. VDI 4.19: Tipul catargului și lungimea furcilor influențează lungimea totală l1
- Nr. VDI 4.20: Tipul catargului influențează lungimea, inclusiv lungimea până la baza furcilor l2
- Nr. VDI 4.28: Tipul catargului influențează distanța de retractare l4
- Nr. VDI 4.34.1: Tipul catargului influențează lățimea culoarului de lucru
- Nr. VDI 4.34.2: Tipul catargului influențează lățimea culoarului de lucru
- Nr. VDI 6.6.1: PLUS se referă la pachetul de performanță drive&liftPLUS
- Nr. VDI 6.6.2: PLUS se referă la pachetul de performanță drive&liftPLUS
- Nr. VDI 6.7: PLUS se referă la pachetul de performanță drive&liftPLUS
- Nr. VDI 6.8.1: PLUS se referă la pachetul de performanță drive&liftPLUS

Fabricile de producție germane din  
Norderstedt, Moosburg și Landsberg  
sunt certificate, la fel ca și centrul nostru  
de piese de schimb originale din  
Kaltenkirchen.

ISO 9001  
ISO 14001



**Jungheinrich România S.R.L.**

Friedrich-Ebert-Damm 129 22047 Hamburg Telefon 0800 222 585858\* \*Deutschlandweit kostenlos

office@jungheinrich.ro  
www.jungheinrich.ro

 **JUNGHEINRICH**