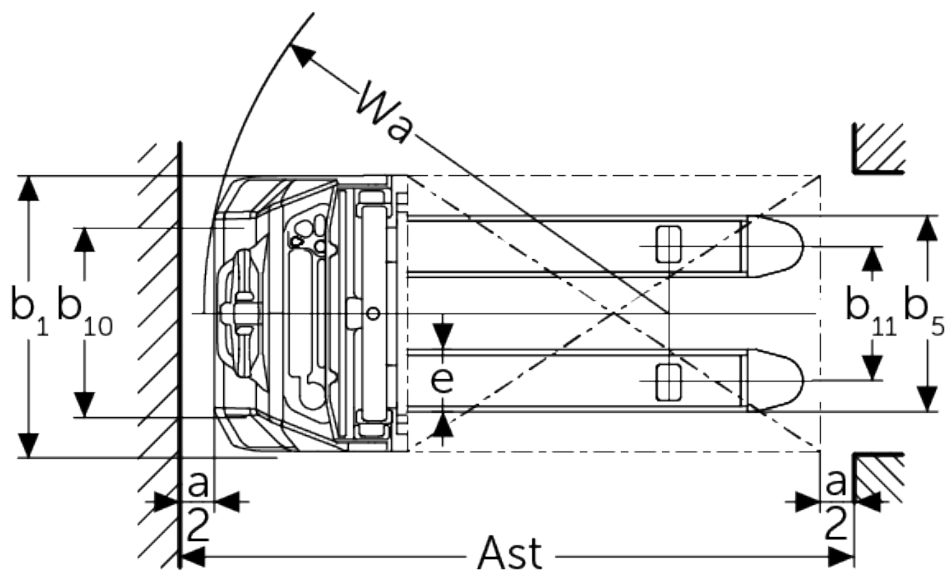
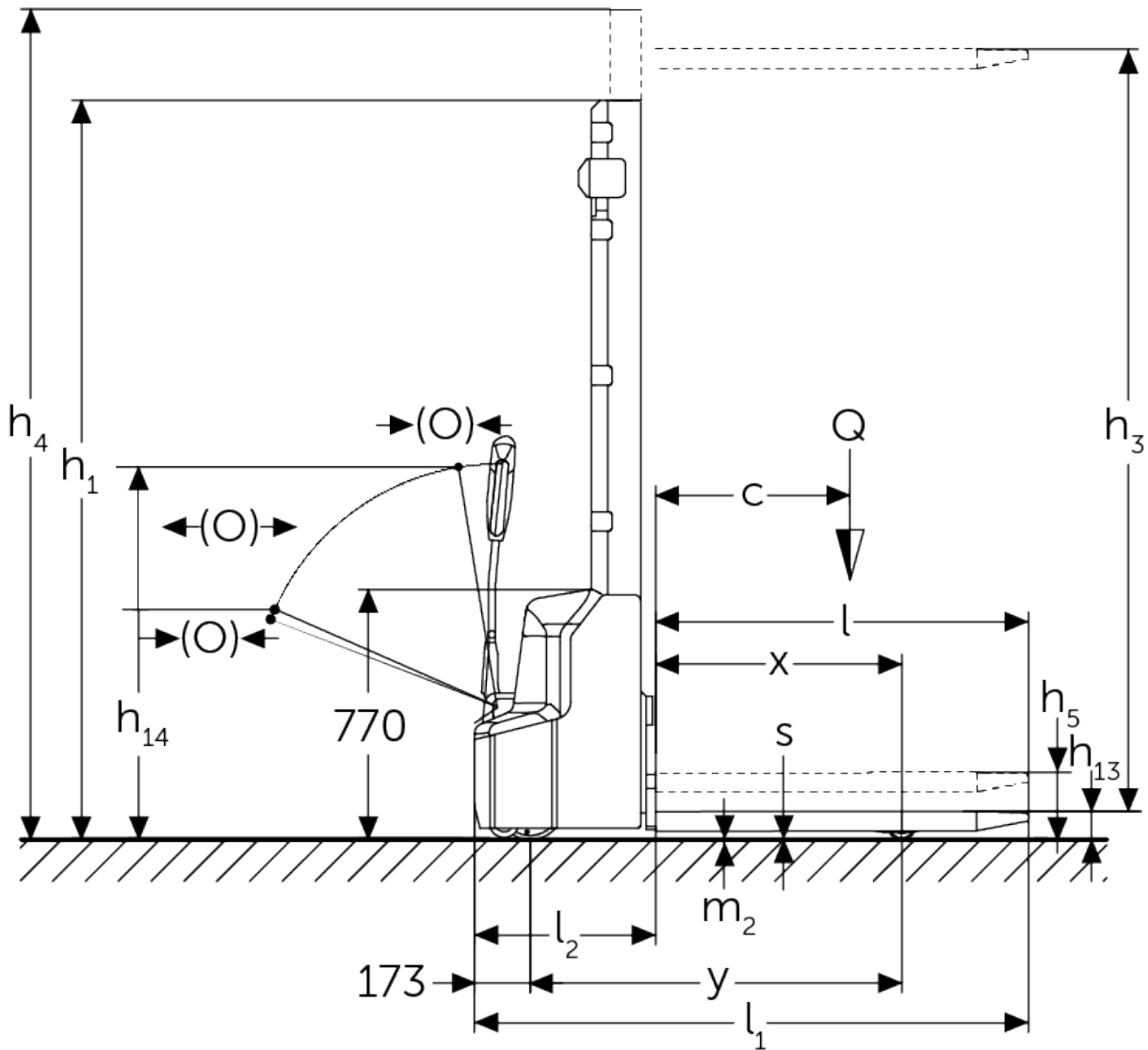




Elektro-Deichselstapler **AMC 12z**

Hubhöhe: 2814-3514 mm / Tragfähigkeit: 1200 kg

AMC 12z



VDI-Tabelle

Stand: 09/2024

				Jungheinrich	
				AMC 12z (280ZT)	AMC 12z (350ZT)
Kennzeichen	1.1	Hersteller (Kurzbezeichnung)			
	1.2	Typzeichen des Herstellers			
	1.3	Antrieb			Elektro
	1.4	Bedienung			Geh
	1.5	Tragfähigkeit/Last	Q	kg	1200
	1.5.1	Nenntragfähigkeit/Last bei Masthub	Q	kg	1200
	1.5.2	Nenntragfähigkeit/Last bei Radarmhub	Q	kg	1200
	1.6	Lastschwerpunktabstand	c	mm	600
	1.8	Lastabstand	x	mm	752
1.9	Radstand	y	mm	1181	
Gewichte	2.1.1	Eigengewicht (inkl. Batterie)		kg	640 670
	2.2	Achslast mit Last vorn/hinten		kg	670 / 1200
	2.3	Achslast ohne Last vorn/hinten		kg	485 / 185
Räder/Fahrwerk	3.4	Zusatzräder			100x50
	3.6	Spurweite, vorn	b10	mm	550
Grundabmessungen	4.2	Höhe Hubgerüst eingefahren (h1)	h1	mm	1970 2320
	4.4	Hub (h3)	h3	mm	2814 3514
	4.5	Höhe Hubgerüst ausgefahren (h4)	h4	mm	3377 4077
	4.6	Initialhub	h5	mm	120
	4.9	Höhe Deichselgriff in Fahrstellung min./max.	h14	mm	710 / 1150
	4.15	Höhe gesenkt	h13	mm	86
	4.19	Gesamtlänge	l1	mm	1752
	4.20	Länge einschließlich Gabelrücken	l2	mm	602
	4.21.1	Gesamtbreite	b1	mm	800
	4.22	Gabelzinkenmaße	s/e/ l	mm	60 x 180 x 1150
	4.25	Gabelaußenabstand	b5	mm	570
	4.32	Bodenfreiheit Mitte Radstand	m2	mm	24
	4.34.1	Arbeitsgangbreite (Palette 1000x1200 quer)	Ast	mm	2234
4.34.2	Arbeitsgangbreite (Palette 800x1200 längs)	Ast	mm	2185	
4.35	Wenderadius	Wa	mm	1384	
Leistungsdaten	5.1	Fahrgeschwindigkeit mit/ohne Last		km/h	4,2 / 4,5
	5.2	Hubgeschwindigkeit mit/ohne Last		m/s	0,11 / 0,16
	5.3	Senkgeschwindigkeit mit/ohne Last		m/s	0,13 / 0,11
	5.7	Steigfähigkeit mit/ohne Last		%	5 / 10
	5.10	Betriebsbremse			elektromagnetisch
E-Motor/Elektronik	6.1	Fahrmotor, Leistung S2 60 min		kW	0,65
	6.2	Hubmotor, Leistung bei S3		kW	2,2
	6.3	Batterie nach DIN 43531/35/36			nein
	6.4	Batteriespannung/Nennkapazität		V / Ah	24 / 60
	6.5	Batteriegewicht		kg	19
	6.6	Energieverbrauch nach VDI-Zyklus		kWh/h	0,66

Sonstiges	8.1	Art der Fahrsteuerung		Impuls/DC
	10.7	Schalldruckpegel nach EN12053, Fahrerohr	dB (A)	70

- Dieses Typenblatt nach VDI-Richtlinie 2198 nennt nur die technischen Werte des Standard-Gerätes. Abweichende Bereifungen, andere Hubgerüste, Zusatzeinrichtungen usw. können andere Werte ergeben.

Jungheinrich

Vertrieb Deutschland AG & Co. KG

Friedrich-Ebert-Damm 129
22047 Hamburg
Telefon 0800 222 585858*

*Deutschlandweit kostenlos

info@jungheinrich.de
www.jungheinrich.de

Zertifiziert sind die deutschen
Produktionswerke in Norderstedt,
Moosburg und Landsberg sowie unser
Ersatzteilzentrum in Kaltenkirchen. ISO 9001
ISO 14001

Jungheinrich Flurförderzeuge
entsprechen den europäischen
Sicherheitsanforderungen.



**JUNGHEINRICH**