

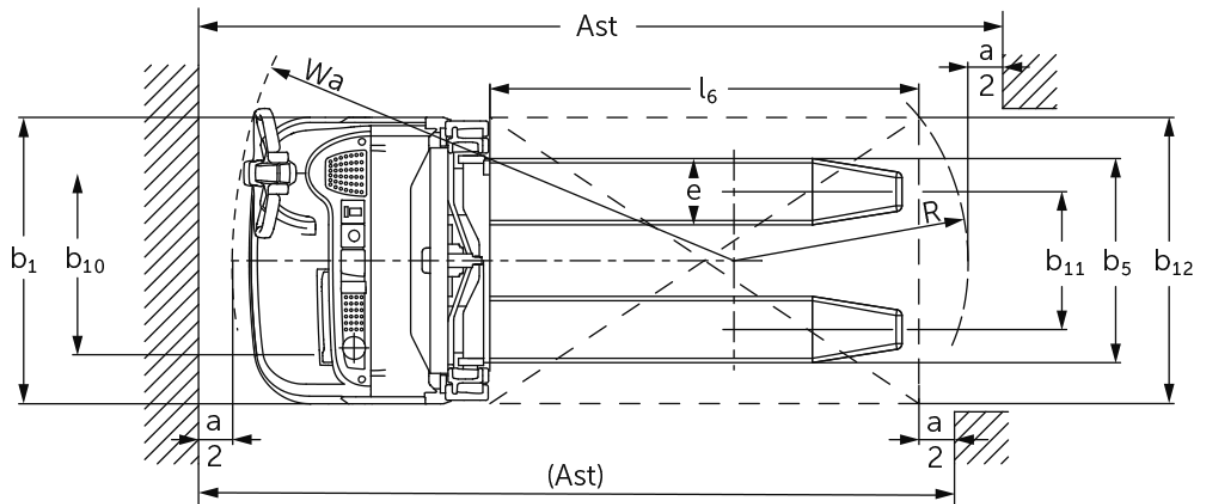
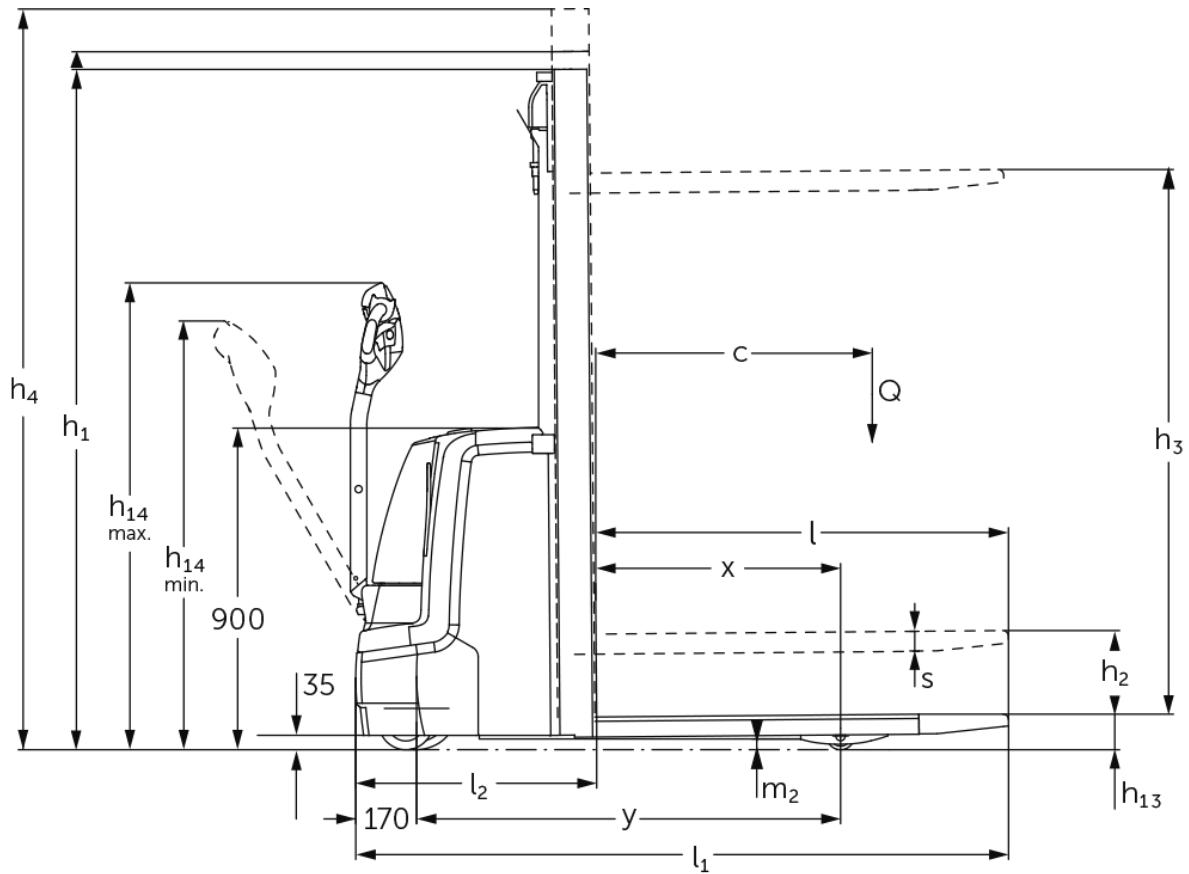


## Apilador eléctrico de barra timón **EJC 110 / 112**

Altura de elevación: 2500-4700 mm / Capacidad de carga: 1000-1200 kg

**JUNGHEINRICH**

# EJC 110 / 112



# EJC 110 / 112

<b>EJC 110</b>	<b>Elevación (h3)</b>	<b>Altura del mástil de elevación replegado (h1)</b>	<b>Elevación libre (h2)</b>	<b>Altura del mástil de elevación extendido (h4)</b>
Mástil de elevación doble ZT	2500 mm	1750 mm	100 mm	2975 mm
	2700 mm	1850 mm	100 mm	3175 mm
	2900 mm	1950 mm	100 mm	3375 mm
	3200 mm	2100 mm	100 mm	3675 mm
	3600 mm	2300 mm	100 mm	4075 mm
<b>EJC 110, EJC 112</b>	<b>Elevación (h3)</b>	<b>Altura del mástil de elevación replegado (h1)</b>	<b>Elevación libre (h2)</b>	<b>Altura del mástil de elevación extendido (h4)</b>
Mástil de elevación doble ZT	2500 mm	1750 mm	100 mm	2975 mm
	2700 mm	1850 mm	100 mm	3175 mm
	2900 mm	1950 mm	100 mm	3375 mm
	3200 mm	2100 mm	100 mm	3675 mm
	3600 mm	2300 mm	100 mm	4075 mm
Mástil de elevación doble ZZ	2500 mm	1700 mm	1225 mm	2975 mm
	2900 mm	1900 mm	1425 mm	3375 mm
	3200 mm	2050 mm	1575 mm	3675 mm
	3600 mm	2250 mm	1775 mm	4075 mm
Mástil de elevación triple DZ	4090 mm	1845 mm	1338 mm	4597 mm
	4300 mm	1915 mm	1408 mm	4807 mm
<b>EJC 112</b>	<b>Elevación (h3)</b>	<b>Altura del mástil de elevación replegado (h1)</b>	<b>Elevación libre (h2)</b>	<b>Altura del mástil de elevación extendido (h4)</b>
Mástil de elevación doble ZT	4100 mm	2550 mm	100 mm	4575 mm
	4300 mm	2650 mm	100 mm	4775 mm
Mástil de elevación doble ZZ	4100 mm	2500 mm	2025 mm	4575 mm
	4300 mm	2600 mm	2125 mm	4775 mm
Mástil de elevación triple DZ	4700 mm	2050 mm	1543 mm	5207 mm

# Tabla VDI

Versión: 09/2024

Marca distintiva	1.1	Fabricante (abreviatura)		Jungheinrich	
	1.2	Nomenclatura del fabricante		<b>EJC 110</b>	<b>EJC 112</b>
	1.3	Grupo de tracción		Eléctrico	
	1.4	Manipulación		A pie	
	1.5	Capacidad de carga/carga	Q kg	1000	1200
	1.6	Distancia al centro de gravedad de la carga	c mm	600	
	1.8	Distancia a la carga	x mm	681	688
	1.9	Distancia entre ejes	y mm	1184	1191
	Pesos	2.1.1	Peso propio (incl. batería)	kg	750
2.2		Peso por eje con carga delante/detrás	kg	570 / 1180	650 / 1380
2.3		Peso por eje sin carga delante/detrás	kg	510 / 240	580 / 250
Ruedas/chasis	3.1	Bandajes		Poliuretano (PU)	
	3.2	Dimensiones de ruedas, delante		Ø 230 x 70	
	3.3	Dimensiones de neumáticos, detrás		Ø 77 x 75	Ø 85 x 110
	3.4	Ruedas adicionales		Ø 150 x 54	Ø 140 x 54
	3.5	Ruedas, número delante/detrás (x = con tracción)		1x +1/2	
	3.6	Ancho de vía, delante	b10 mm	507	
	3.7	Ancho de vía, detrás	b11 mm	415	400
Medidas básicas	4.2	Altura del mástil de elevación replegado (h1)	h1 mm	1950	
	4.3	Elevación libre (h2)	h2 mm	100	
	4.4	Elevación (h3)	h3 mm	2900	
	4.5	Altura del mástil de elevación extendido (h4)	h4 mm	3375	
	4.9	Altura de la empuñadura de barra timón en posición de marcha mín./máx.	h14 mm	850 / 1305	
	4.15	Altura de horquillas bajadas	h13 mm	90	
	4.19	Longitud total	l1 mm	1822	
	4.20	Longitud hasta dorsal de horquillas	l2 mm	672	
	4.21.1	Ancho total	b1 mm	800	
	4.22	Dimensiones de horquillas	s/e/ l mm	56 x 185 x 1150	
	4.25	Ancho exterior sobre horquillas	b5 mm	570	
	4.32	Margen con el suelo, centro distancia entre ejes	m2 mm	30	
	4.34.1	Ancho de pasillo de trabajo (palet 1000x1200 transversal)	Ast mm	2071	
	4.34.2	Ancho de pasillo de trabajo (palet 800x1200 longitudinal)	Ast mm	2121	
	4.35	Radio de giro	Wa mm	1402	1409
Prestaciones	5.1	Velocidad de marcha con/sin carga	km/h	6 / 6	
	5.2	Velocidad de elevación con/sin carga	m/s	0,12 / 0,22	0,13 / 0,22
	5.3	Velocidad de descenso con/sin carga	m/s	0,33 / 0,33	0,43 / 0,37
	5.8	Capacidad de rampa máx. con/sin carga	%	8 / 16	
	5.10	Freno de servicio		generador	
Motor eléctrico/sistema electrónico	6.1	Motor de tracción, potencia S2 60 min	kW	1	
	6.2	motor de elevación, potencia con S3	kW	1,7	2
	6.3	Batería según DIN 43531/35/36		Estándar británico	
	6.4	Tensión de batería/capacidad nominal	V / Ah	24 / 200	
	6.5	Peso de la batería	kg	185	
	6.6	Consumo energético según ciclo VDI	kWh/h	0	
	6.6.1	Consumo energético según ciclo EN	kWh/h	0,61	0,66
	6.6.2	Equivalente CO2 según EN16796	kg/h	0,3	0,4

Otros	8.1	Tipo de mando de tracción		CA
	10.7	Nivel sonoro según EN12053, al oído del conductor	dB (A)	62
<p>- Esta hoja técnica conforme a la directiva VDI 2198 indica sólo los valores técnicos del equipo estándar. Un bandaje diferente, otros mástiles de elevación, dispositivos adicionales, etc, pueden dar otros valores.</p>				

Los valores de la tabla son válidos para el compartimiento de la batería S-extracción vertical de la batería (S-VBE) (1-3), mástil ZT de 2.900 mm, batería de 200 Ah.

- N.º VDI 1.8: con mástil de elevación DZ: x - 42 mm
- N.º VDI 1.9: con compartimiento de la batería M litio-iones: y + 72 mm.
- N.º VDI 4.19: con compartimiento de la batería M litio-iones: l1 + 72 mm. Con mástil de elevación DZ: l1 + 42 mm.
- N.º VDI 4.20: con compartimiento de la batería M litio-iones: l2 + 72 mm. Con mástil de elevación DZ: l2 + 42 mm.
- N.º VDI 4.34.1: con compartimiento de la batería M litio-iones: l2 + 72 mm. diagonal según VDI: + 212 mm. Con mástil de elevación DZ: ancho de pasillo de trabajo + 42 mm.
- N.º VDI 4.34.2: con compartimiento de la batería M litio-iones: l2 + 72 mm. diagonal según VDI: + 137 mm. Con mástil de elevación DZ: ancho de pasillo de trabajo + 42 mm.
- N.º VDI 4.35: con compartimiento de la batería M litio-iones: l2 + 72 mm.
- N.º VDI 6.2: con EJC 110: S3 10%. Con EJC 112: S3 12%.

**Jungheinrich de España, S.A.U.**  
Friedrich-Ebert-Damm 129  
22047 Hamburg  
Telefon 0800 222 585858\*  
\*Deutschlandweit kostenlos

[info@jungheinrich.es](mailto:info@jungheinrich.es)  
[www.jungheinrich.es](http://www.jungheinrich.es)

Las fábricas de producción alemanas de  
Norderstedt, Moosburg y Landsberg  
están certificadas, así como nuestro  
Centro de Recambios Originales en  
Kaltenkirchen. ISO 9001  
ISO 14001

Las carretillas de Jungheinrich cumplen  
los requisitos de seguridad europeos.



 **JUNGHEINRICH**