



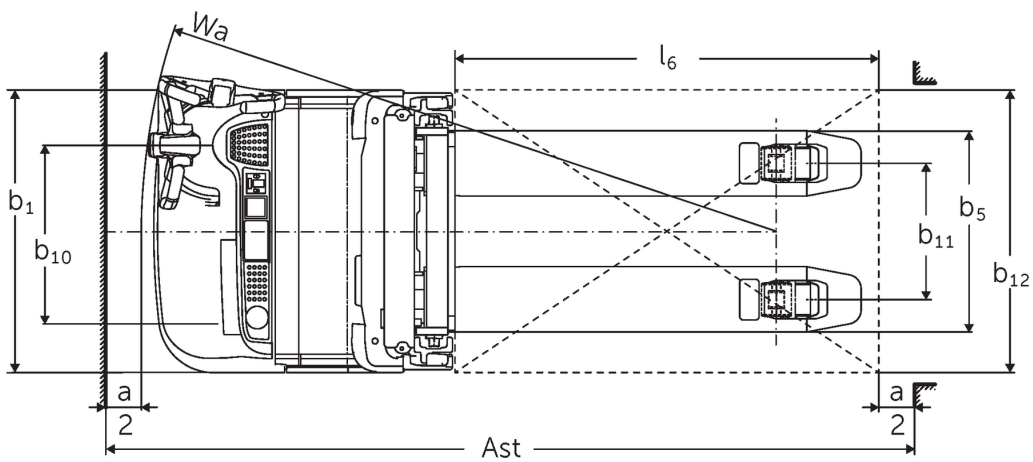
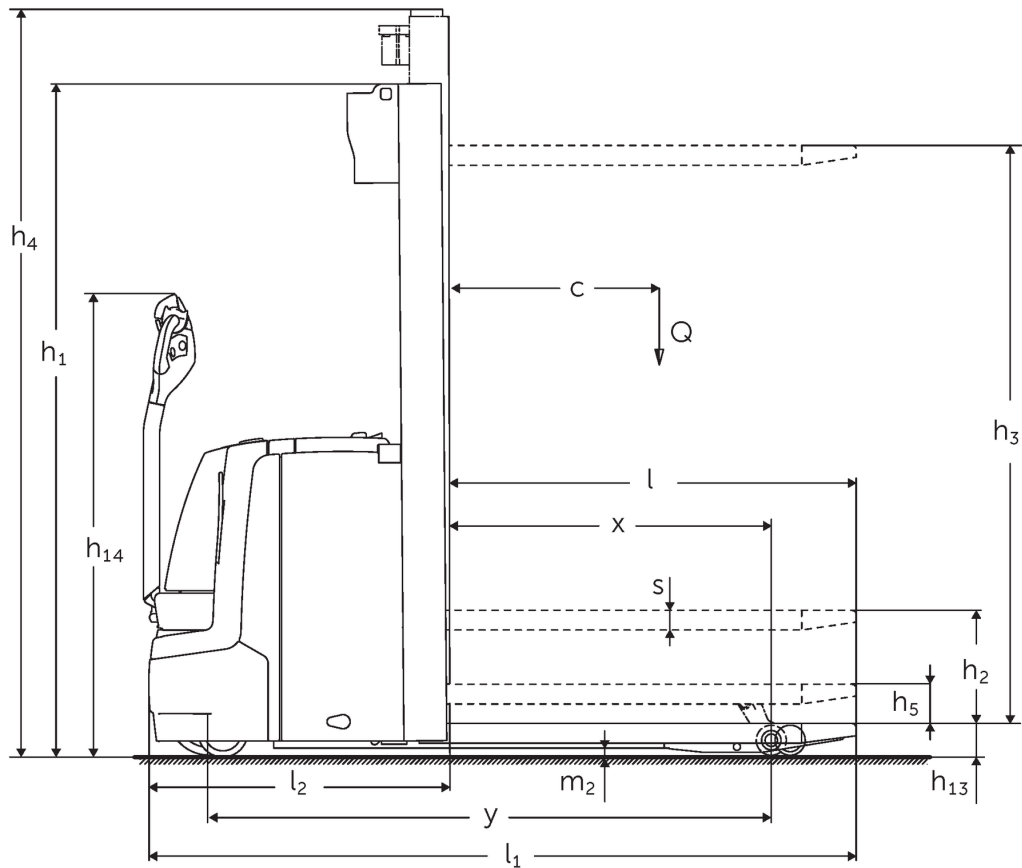
Apilador eléctrico de barra timón con elevación de brazos porteadores

EJC 112z

Altura de elevación: 2500-4700 mm / Capacidad de carga: 1200 kg

 **JUNGHEINRICH**

EJC 112z



EJC 112z

| EJC 112z | Elevación (h3) | Altura del mástil de elevación replegado (h1) | Elevación libre (h2) | Altura del mástil de elevación extendido (h4) |
|-------------------------------|----------------|---|----------------------|---|
| Mástil de elevación doble ZT | 2500 mm | 1750 mm | 100 mm | 2975 mm |
| | 2700 mm | 1850 mm | 100 mm | 3175 mm |
| | 2900 mm | 1950 mm | 100 mm | 3375 mm |
| | 3200 mm | 2100 mm | 100 mm | 3675 mm |
| | 3600 mm | 2300 mm | 100 mm | 4075 mm |
| | 4100 mm | 2550 mm | 100 mm | 4575 mm |
| | 4300 mm | 2650 mm | 100 mm | 4775 mm |
| Mástil de elevación doble ZZ | 2500 mm | 1700 mm | 1225 mm | 2975 mm |
| | 2900 mm | 1900 mm | 1425 mm | 3375 mm |
| | 3200 mm | 2050 mm | 1575 mm | 3675 mm |
| | 3600 mm | 2250 mm | 1775 mm | 4075 mm |
| | 4100 mm | 2500 mm | 2025 mm | 4575 mm |
| | 4300 mm | 2600 mm | 2125 mm | 4775 mm |
| Mástil de elevación triple DZ | 4090 mm | 1845 mm | 1338 mm | 4597 mm |
| | 4300 mm | 1915 mm | 1408 mm | 4807 mm |
| | 4700 mm | 2050 mm | 1543 mm | 5207 mm |

Tabla VDI

Versión: 09/2024

| | | | | |
|---|---|--|--------------|------------------|
| Marca distintiva | 1.1 | Fabricante (abreviatura) | | Jungheinrich |
| | 1.2 | Nomenclatura del fabricante | | EJC 112z |
| | 1.3 | Grupo de tracción | | Eléctrico |
| | 1.4 | Manipulación | | A pie |
| | 1.5 | Capacidad de carga/carga | Q kg | 1200 |
| | 1.5.1 | Capacidad de carga nominal/carga con elevación del mástil | Q kg | 1200 |
| | 1.5.2 | Capacidad de carga nominal/carga con elevación de brazos portadores | Q kg | 2000 |
| | 1.6 | Distancia al centro de gravedad de la carga | c mm | 600 |
| | 1.8 | Distancia a la carga | x mm | 910 |
| | 1.9 | Distancia entre ejes | y mm | 1502 |
| Pesos | 2.1.1 | Peso propio (incl. batería) | kg | 980 |
| | 2.2 | Peso por eje con carga delante/detrás | kg | 965 / 1215 |
| | 2.3 | Peso por eje sin carga delante/detrás | kg | 707 / 273 |
| Ruedas/chasis | 3.1 | Bandajes | | Poliuretano (PU) |
| | 3.2 | Dimensiones de ruedas, delante | | Ø 230 x 70 |
| | 3.3 | Dimensiones de neumáticos, detrás | | Ø 85 x 95 /75 |
| | 3.4 | Ruedas adicionales | | Ø 140 x 54 |
| | 3.5 | Ruedas, número delante/detrás (x = con tracción) | | 1x + 1/2 |
| | 3.6 | Ancho de vía, delante | b10 mm | 507 |
| | 3.7 | Ancho de vía, detrás | b11 mm | 415 |
| Medidas básicas | 4.2 | Altura del mástil de elevación plegado (h1) | h1 mm | 1950 |
| | 4.3 | Elevación libre (h2) | h2 mm | 100 |
| | 4.4 | Elevación (h3) | h3 mm | 2880 |
| | 4.5 | Altura del mástil de elevación extendido (h4) | h4 mm | 3375 |
| | 4.6 | Elevación inicial | h5 mm | 122 |
| | 4.9 | Altura de la empuñadura de barra timón en posición de marcha mín./máx. | h14 mm | 850 / 1305 |
| | 4.15 | Altura de horquillas bajadas | h13 mm | 90 |
| | 4.19 | Longitud total | l1 mm | 1933 |
| | 4.20 | Longitud hasta dorsal de horquillas | l2 mm | 783 |
| | 4.21.1 | Ancho total | b1 mm | 800 |
| | 4.22 | Dimensiones de horquillas | s/e/ l mm | 56 x 185 x 1150 |
| | 4.25 | Ancho exterior sobre horquillas | b5 mm | 570 |
| | 4.32 | Margen con el suelo, centro distancia entre ejes | m2 mm | 20 |
| | 4.34.1 | Ancho de pasillo de trabajo (palet 1000x1200 transversal) | Ast mm | 2168 |
| 4.34.2 | Ancho de pasillo de trabajo (palet 800x1200 longitudinal) | Ast mm | 2267 | |
| 4.35 | Radio de giro | Wa mm | 1728 | |
| Prestaciones | 5.1 | Velocidad de marcha con/sin carga | km/h | 6 / 6 |
| | 5.2 | Velocidad de elevación con/sin carga | m/s | 0,18 / 0,29 |
| | 5.3 | Velocidad de descenso con/sin carga | m/s | 0,49 / 0,39 |
| | 5.8 | Capacidad de rampa máx. con/sin carga | % | 8 / 16 |
| | 5.10 | Freno de servicio | | generador |
| Motor eléctrico/ sistema electrónico | 6.1 | Motor de tracción, potencia S2 60 min | kW | 1 |
| | 6.2 | motor de elevación, potencia con S3 | kW | 3 |
| | 6.3 | Batería según DIN 43531/35/36 | | A |
| | 6.4 | Tensión de batería/capacidad nominal | V / Ah | 24 / 200 |
| | 6.5 | Peso de la batería | kg | 185 |
| | 6.6 | Consumo energético según ciclo VDI | kWh/h | 0 |

| | | | | |
|--|-------|---|--------|------|
| | 6.6.1 | Consumo energético según ciclo EN | kWh/h | 0,66 |
| | 6.6.2 | Equivalente CO2 según EN16796 | kg/h | 0,4 |
| Otros | 8.1 | Tipo de mando de tracción | | CA |
| | 10.7 | Nivel sonoro según EN12053, al oído del conductor | dB (A) | 64 |
| - Esta hoja técnica conforme a la directiva VDI 2198 indica sólo los valores técnicos del equipo estándar. Un bandaje diferente, otros mástiles de elevación, dispositivos adicionales, etc, pueden dar otros valores. | | | | |

Valores para el compartimiento de la batería S-extracción vertical de la batería (S-VBE), mástil de elevación ZT de 2.900 mm, batería de 200 Ah, brazos portadores alzados.

- N.º VDI 1.5: durante la carga simultánea a dos niveles (opcional): elevación máx. del mástil 0,6 t / carga total máx. 2,0 t.
- N.º VDI 1.5.1: durante la carga simultánea a dos niveles (opcional): elevación máx. del mástil 0,6 t / carga total máx. 2,0 t.
- N.º VDI 1.5.2: durante la carga simultánea a dos niveles (opcional): elevación máx. del mástil 0,6 t / carga total máx. 2,0 t.
- N.º VDI 1.8: con mástil de elevación DZ: x - 42 mm. con brazos portadores bajados: x + 54 mm.
- N.º VDI 1.9: con compartimiento de la batería M-extracción vertical de la batería (M-VBE) o M litio-iones: y + 69 mm. Con brazos portadores bajados: y + 54 mm.
- N.º VDI 4.19: con mástil de elevación DZ: l1 + 42 mm; con compartimiento de la batería M-extracción vertical de la batería (M-VBE) o M litio-iones: l1+ 69 mm.
- N.º VDI 4.20: con mástil de elevación DZ: l2 + 42 mm; con compartimiento de la batería M-extracción vertical de la batería (M-VBE) o M litio-iones: l2+ 69 mm.
- N.º VDI 4.34.1: con compartimiento de la batería M-extracción vertical de la batería (M-VBE) o M litio-iones: ancho de pasillo de trabajo + 69 mm. diagonal según VDI: + 368 mm. Con mástil de elevación DZ: ancho de pasillo de trabajo + 42 mm.
- N.º VDI 4.34.2: con compartimiento de la batería M-extracción vertical de la batería (M-VBE) o M litio-iones: ancho de pasillo de trabajo + 69 mm. diagonal según VDI: + 204 mm. Con mástil de elevación DZ: ancho de pasillo de trabajo + 42 mm.
- N.º VDI 4.35: con compartimiento de la batería M-extracción vertical de la batería (M-VBE) o M litio-iones: Wa + 69 mm. con brazos portadores bajados: Wa + 54 mm.
- N.º VDI 5.8: los valores de la tabla se refieren a la carga nominal (1.5). Con carga máxima en la elevación de brazos portadores (1.5.2): Capacidad de ascenso en rampa máx. con carga = 5%.
- N.º VDI 6.2: con S3 6%.

Jungheinrich de España, S.A.U.
Friedrich-Ebert-Damm 129
22047 Hamburg
Telefon 0800 222 585858*
*Deutschlandweit kostenlos

info@jungheinrich.es
www.jungheinrich.es

Las fábricas de producción alemanas de
Norderstedt, Moosburg y Landsberg
están certificadas, así como nuestro
Centro de Recambios Originales en
Kaltenkirchen.

ISO 9001
ISO 14001

Las carretillas de Jungheinrich cumplen
los requisitos de seguridad europeos.



 **JUNGHEINRICH**