

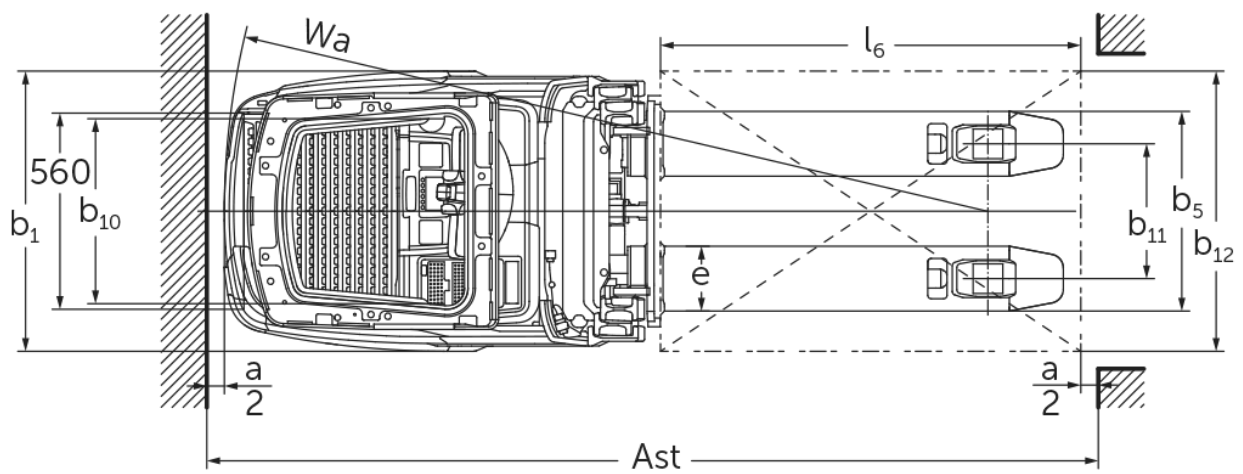
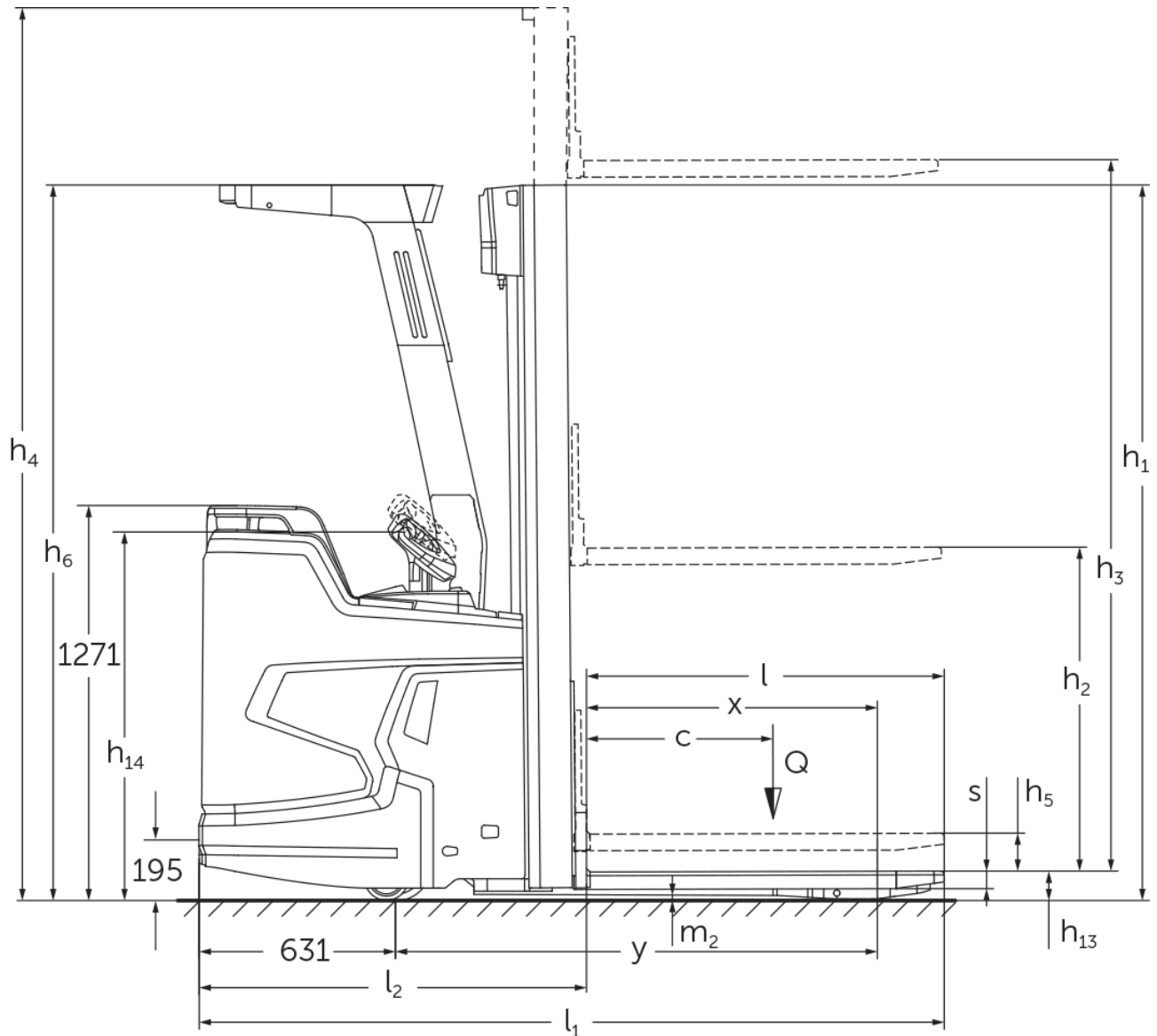


Apilador eléctrico de barra timón con elevación de brazos porteadores

ERC 214zi-216zi

Altura de elevación: 2400-6000 mm / Capacidad de carga: 1400-1600 kg

ERC 214zi-216zi



ERC 214zi-216zi

ERC 214zi	Elevación (h3)	Altura del mástil de elevación replegado (h1)	Elevación libre (h2)	Altura del mástil de elevación extendido (h4)
Mástil de elevación doble ZT	2500 mm	1800 mm	100 mm	3025 mm
	2760 mm	1930 mm	100 mm	3285 mm
	2900 mm	2000 mm	100 mm	3425 mm
	3160 mm	2130 mm	100 mm	3685 mm
	3600 mm	2350 mm	100 mm	4125 mm
	4100 mm	2600 mm	100 mm	4625 mm
	4300 mm	2700 mm	100 mm	4825 mm
Mástil de elevación triple DZ	4090 mm	1880 mm	1348 mm	4622 mm
	4300 mm	1950 mm	1418 mm	4832 mm
	4690 mm	2080 mm	1548 mm	5222 mm
	5350 mm	2300 mm	1768 mm	5882 mm
ERC 214zi, ERC 216zi	Elevación (h3)	Altura del mástil de elevación replegado (h1)	Elevación libre (h2)	Altura del mástil de elevación extendido (h4)
Mástil de elevación triple DZ	6000 mm	2550 mm	1968 mm	6582 mm
ERC 216zi	Elevación (h3)	Altura del mástil de elevación replegado (h1)	Elevación libre (h2)	Altura del mástil de elevación extendido (h4)
Mástil de elevación doble ZT	2400 mm	1800 mm	100 mm	2975 mm
	2660 mm	1930 mm	100 mm	3235 mm
	2800 mm	2000 mm	100 mm	3375 mm
	3060 mm	2130 mm	100 mm	3635 mm
	3500 mm	2350 mm	100 mm	4075 mm
	4000 mm	2600 mm	100 mm	4575 mm
	4200 mm	2700 mm	100 mm	4775 mm
Mástil de elevación triple DZ	3990 mm	1880 mm	1298 mm	4572 mm
	4200 mm	1950 mm	1368 mm	4782 mm
	4590 mm	2080 mm	1498 mm	5172 mm
	5250 mm	2300 mm	1718 mm	5832 mm

Tabla VDI

Versión: 09/2024

Marca distintiva	1.1	Fabricante (abreviatura)		Jungheinrich	
	1.2	Nomenclatura del fabricante		ERC 214zi	ERC 216zi
	1.3	Grupo de tracción		Eléctrico	
	1.4	Manipulación		Puesto del conductor	
	1.5	Capacidad de carga/carga	Q kg	1400	1600
	1.5.1	Capacidad de carga nominal/carga con elevación del mástil	Q kg	1400	1600
	1.5.2	Capacidad de carga nominal/carga con elevación de brazos portadores	Q kg	2000	
	1.6	Distancia al centro de gravedad de la carga	c mm	600	
	1.8	Distancia a la carga	x mm	883	
	1.9	Distancia entre ejes	y mm	1498	
Pesos	2.1.1	Peso propio (incl. batería)	kg	1560	1570
	2.2	Peso por eje con carga delante/detrás	kg	1455 / 1505	1480 / 1690
	2.3	Peso por eje sin carga delante/detrás	kg	1225 / 355	1230 / 340
Ruedas/chasis	3.1	Bandajes		Poliuretano (PU)	
	3.2	Dimensiones de ruedas, delante		Ø 230 x 77	
	3.3	Dimensiones de neumáticos, detrás		Ø 85 x 75	
	3.4	Ruedas adicionales		Ø 140 x 114	
	3.5	Ruedas, número delante/detrás (x = con tracción)		1x + 1 / 4	
	3.6	Ancho de vía, delante	b10 mm	535	
	3.7	Ancho de vía, detrás	b11 mm	385	
Medidas básicas	4.2	Altura del mástil de elevación plegado (h1)	h1 mm	2300	
	4.3	Elevación libre (h2)	h2 mm	1768	1718
	4.4	Elevación (h3)	h3 mm	5350	5250
	4.5	Altura del mástil de elevación extendido (h4)	h4 mm	5882	5832
	4.6	Elevación inicial	h5 mm	122	
	4.7	Altura del tejadillo protector (cabina)	h6 mm	2300	
	4.9	Altura de la empuñadura de barra timón en posición de marcha mín./máx.	h14 mm	1185 / 1245	
	4.15	Altura de horquillas bajadas	h13 mm	90	
	4.19	Longitud total	l1 mm	2395	
	4.20	Longitud hasta dorsal de horquillas	l2 mm	1245	
	4.21.1	Ancho total	b1 mm	800	
	4.22	Dimensiones de horquillas	s/e/ l mm	56 x 185 x 1150	
	4.25	Ancho exterior sobre horquillas	b5 mm	570	
	4.32	Margen con el suelo, centro distancia entre ejes	m2 mm	18	
	Prestaciones	5.1	Velocidad de marcha con/sin carga	km/h	9,2 / 12
5.2		Velocidad de elevación con/sin carga	m/s	0,19 / 0,35	
5.3		Velocidad de descenso con/sin carga	m/s	0,49 / 0,49	
5.8		Capacidad de rampa máx. con/sin carga	%	8 / 16	
5.10		Freno de servicio		generador	
Motor eléctrico/ sistema electrónico	6.1	Motor de tracción, potencia S2 60 min	kW	3,2	
	6.2	motor de elevación, potencia con S3	kW	3	
	6.3	Batería según DIN 43531/35/36		Iones de litio de Jungheinrich	
	6.4	Tensión de batería/capacidad nominal	V / Ah	24 / 260	

	6.5	Peso de la batería	kg	98	
	6.6	Consumo energético según ciclo VDI	kWh/h	0	
	6.6.1	Consumo energético según ciclo EN	kWh/h	0,98	
	6.6.2	Equivalente CO2 según EN16796	kg/h	0,5	
	6.7	Rendimiento en el despacho de mercancías	t/h	75	83
	6.8.1	Consumo energético con máx. rendimiento en la expedición de mercancías	kWh/h	1,92	2,14
Otros	8.1	Tipo de mando de tracción		CA	
	10.7	Nivel sonoro según EN12053, al oído del conductor	dB (A)	68	
<p>- Esta hoja técnica conforme a la directiva VDI 2198 indica sólo los valores técnicos del equipo estándar. Un bandaje diferente, otros mástiles de elevación, dispositivos adicionales, etc. pueden dar otros valores.</p>					

Los valores de la tabla son válidos para baterías de iones de litio de 260 Ah, mástiles de elevación DZ 5350 / DZ 5250, brazos portadores elevados, con tejadillo protector, sin parachoques.

- N.º VDI 1.5: en la carga simultánea a dos niveles (opcional): elevación máx. del mástil media carga nominal / carga total máx. 2,0 t
- N.º VDI 1.5.1: en la carga simultánea a dos niveles (opcional): elevación máx. del mástil media carga nominal / carga total máx. 2,0 t
- N.º VDI 1.5.2: en la carga simultánea a dos niveles (opcional): elevación máx. del mástil media carga nominal / carga total máx. 2,0 t
- N.º VDI 1.8: con brazos portadores bajados: x + 51 mm; con mástil telescópico doble: x + 32 mm
- N.º VDI 1.9: con brazos portadores bajados: y + 51 mm
- N.º VDI 4.19: con mástil telescópico doble: l1 - 32 mm
- N.º VDI 4.20: con mástil telescópico doble: l2 - 32 mm
- N.º VDI 4.34.1: diagonal según VDI: ancho de pasillo de trabajo + 345 mm; con mástil telescópico doble: ancho de pasillo de trabajo - 32 mm
- N.º VDI 4.34.2: diagonal según VDI: ancho de pasillo de trabajo + 194 mm; con mástil telescópico doble: ancho de pasillo de trabajo - 32 mm
- N.º VDI 4.35: con brazos portadores bajados: Wa + 51 mm
- N.º VDI 6.2: con S3 = 11%
- N.º VDI 6.5: con 130 Ah = 76 kg

Jungheinrich de España, S.A.U.
Friedrich-Ebert-Damm 129
22047 Hamburg
Telefon 0800 222 585858*
*Deutschlandweit kostenlos

info@jungheinrich.es
www.jungheinrich.es

Las fábricas de producción alemanas de
Norderstedt, Moosburg y Landsberg
están certificadas, así como nuestro
Centro de Recambios Originales en
Kaltenkirchen.

ISO 9001
ISO 14001

Las carretillas de Jungheinrich cumplen
los requisitos de seguridad europeos.



 **JUNGHEINRICH**