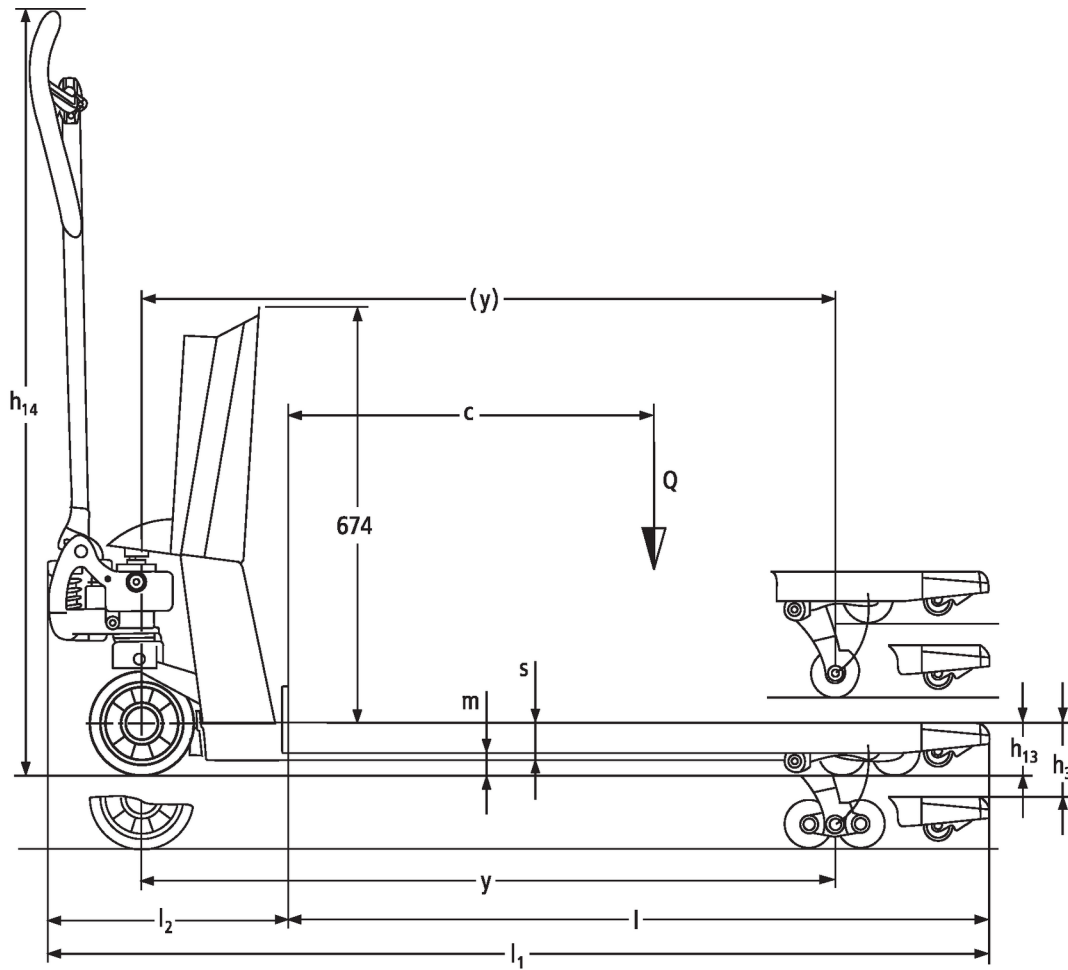




## **Transpaleta manual con báscula** **AMW 22 / 22p**

Altura de elevación: 122 mm / Capacidad de carga: 2200 kg

# AMW 22 / 22p



# Tabla VDI

Versión: 09/2024

Marca distintiva	1.1	Fabricante (abreviatura)		Jungheinrich							
	1.2	Nomenclatura del fabricante		AMW 22			AMW 22p				
	1.3	Grupo de tracción		Manual							
	1.4	Manipulación		Manual							
	1.5	Capacidad de carga/carga	Q kg	2200							
	1.6	Distancia al centro de gravedad de la carga	c mm	600							
	1.9	Distancia entre ejes	y mm	1110							
Pesos	2.1	Tara	kg	99			102				
	2.2	Peso por eje con carga delante/detrás	kg	578 / 1721							
	2.3	Peso por eje sin carga delante/detrás	kg	61 / 38							
Ruedas/chasis	3.1	Bandajes		C-BV	V-GV	C-GV	V-BV	C-GV	C-BV	V-GV	V-BV
	3.2	Dimensiones de ruedas, delante		Ø 170x50	Ø 170 x 50	Ø 170x50	Ø 170 x 50	Ø 170x50	Ø 170 x 50	Ø 170x50	Ø 170x50
	3.3	Dimensiones de neumáticos, detrás		Ø 82x96	Ø 82 x 96	Ø 82x96	Ø 82 x 96	Ø 82x96	Ø 82 x 96	Ø 82x96	Ø 82x96
	3.5	Ruedas, número delante/detrás (x = con tracción)		2/2							
	3.6	Ancho de vía, delante	b10 mm	109							
	3.7	Ancho de vía, detrás	b11 mm	370							
	Medidas básicas	4.4	Elevación (h3)	h3 mm	122						
4.9		Altura de la empuñadura de barra timón en posición de marcha mín./máx.	h14 mm	1234							
4.15		Altura de horquillas bajadas	h13 mm	86							
4.19		Longitud total	l1 mm	1546							
4.20		Longitud hasta dorsal de horquillas	l2 mm	396							
4.21.1		Ancho total	b1 mm	540							
4.22		Dimensiones de horquillas	s/ e/l mm	62 x 170 x 1150							
4.25		Ancho exterior sobre horquillas	b5 mm	540							
4.32		Margen con el suelo, centro distancia entre ejes	m2 mm	24							
4.34.1		Ancho de pasillo de trabajo (palet 1000x1200 transversal)	Ast mm	1763							
4.34.2	Ancho de pasillo de trabajo (palet 800x1200 longitudinal)	Ast mm	1813								
4.35	Radio de giro	Wa mm	1303								
Prestaciones	5.3	Velocidad de descenso con/sin carga	m/s	0,09 / 0,02							
Motor eléctrico/sistema electrónico	6.4	Tensión de batería/capacidad nominal	V	1,5	12 / 1,2	1,5	12 / 1,2				

- Esta hoja técnica conforme a la directiva VDI 2198 indica sólo los valores técnicos del equipo estándar. Un bandaje diferente, otros mástiles de elevación, dispositivos adicionales, etc, pueden dar otros valores.

**Jungheinrich de España, S.A.U.**  
Friedrich-Ebert-Damm 129  
22047 Hamburg  
Telefon 0800 222 585858\*  
\*Deutschlandweit kostenlos

[info@jungheinrich.es](mailto:info@jungheinrich.es)  
[www.jungheinrich.es](http://www.jungheinrich.es)

Las fábricas de producción alemanas de  
Norderstedt, Moosburg y Landsberg  
están certificadas, así como nuestro  
Centro de Recambios Originales en  
Kaltenkirchen. ISO 9001  
ISO 14001

Las carretillas de Jungheinrich cumplen  
los requisitos de seguridad europeos.



 **JUNGHEINRICH**